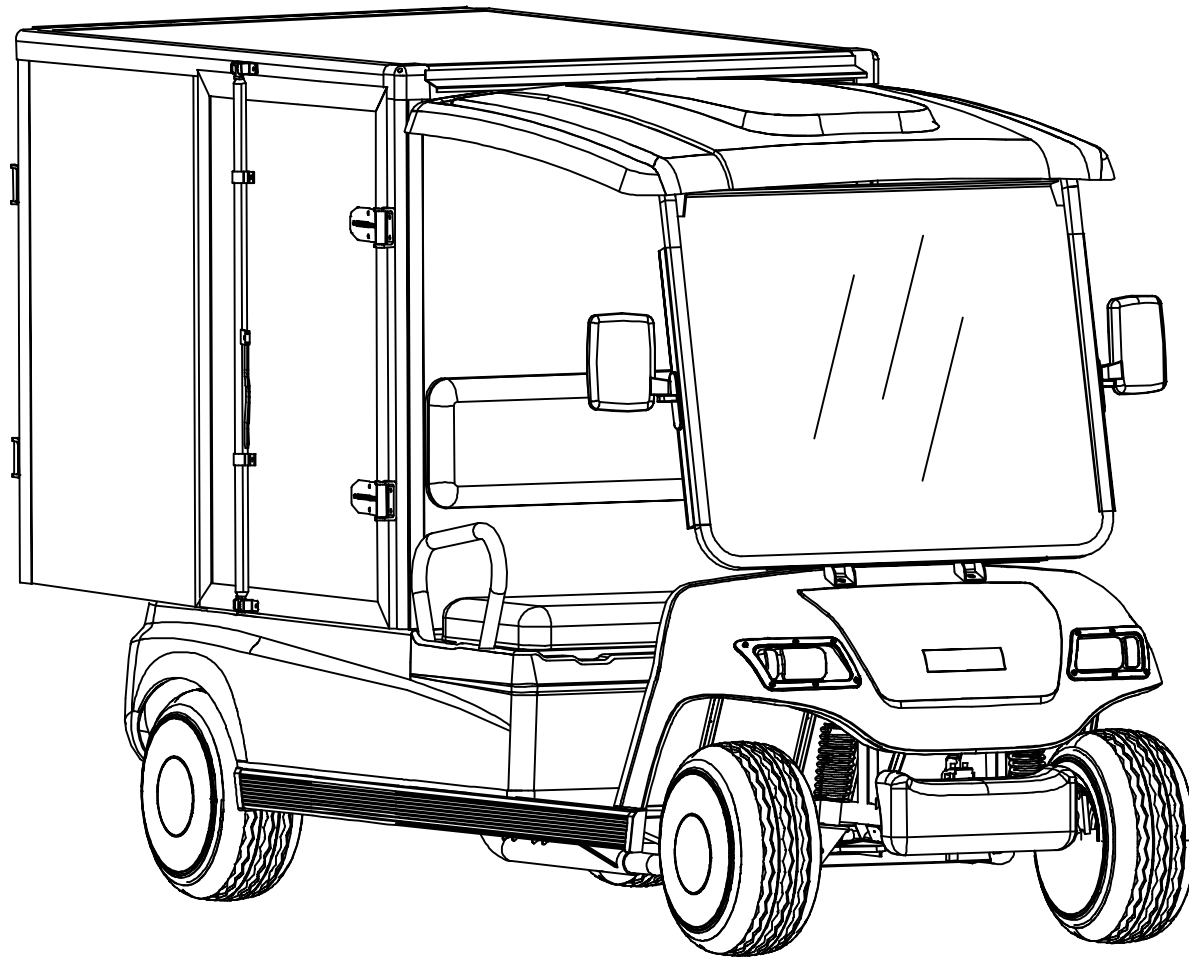




东莞市绿通高尔夫观光车有限公司
Dongguan Lvtong Golf & Sightseeing Car Co.,Ltd

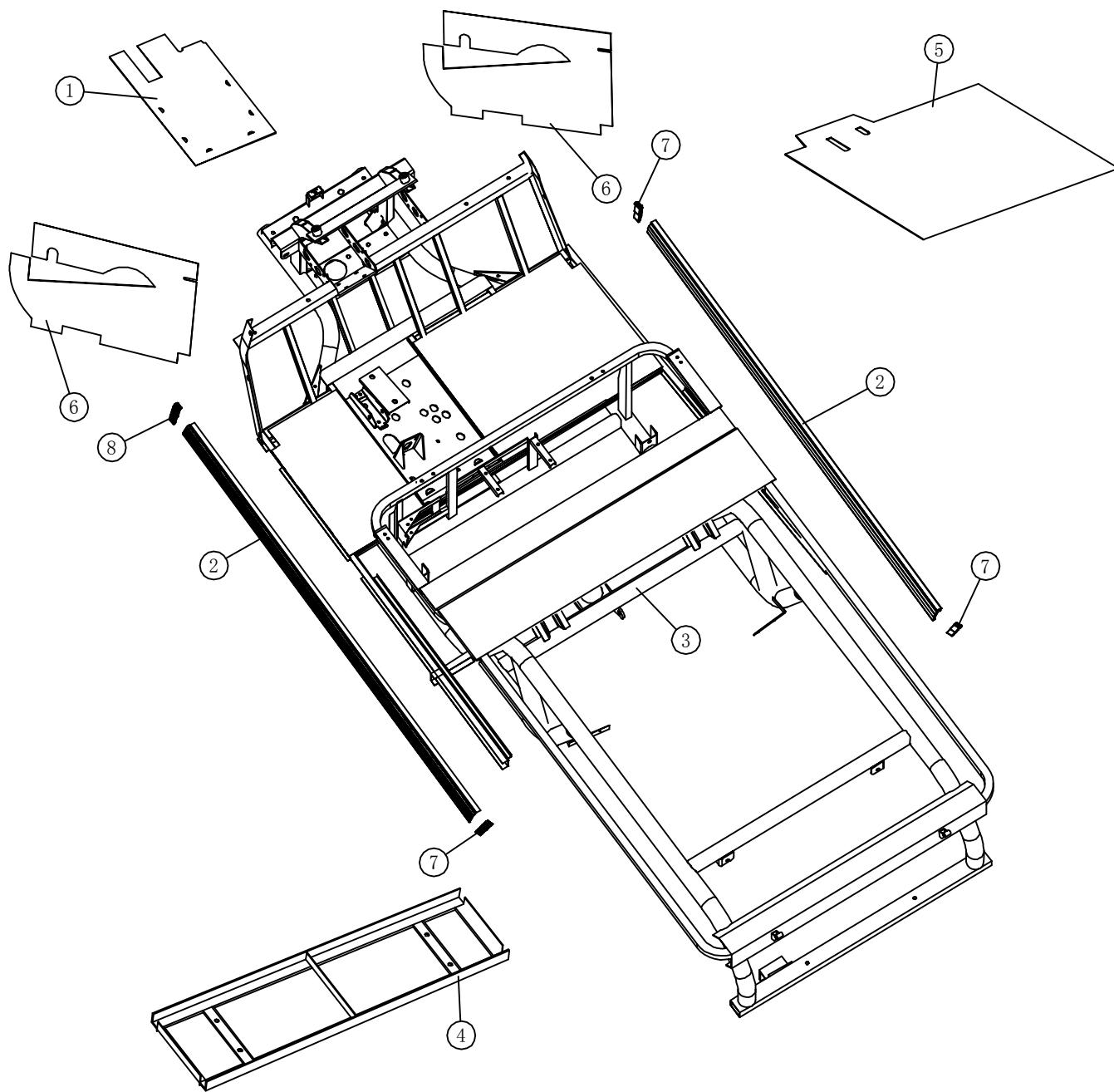
A2. GC车型零部件目录表(2016版)

LT-A2.GC spare parts



A2.GC 车架零件图

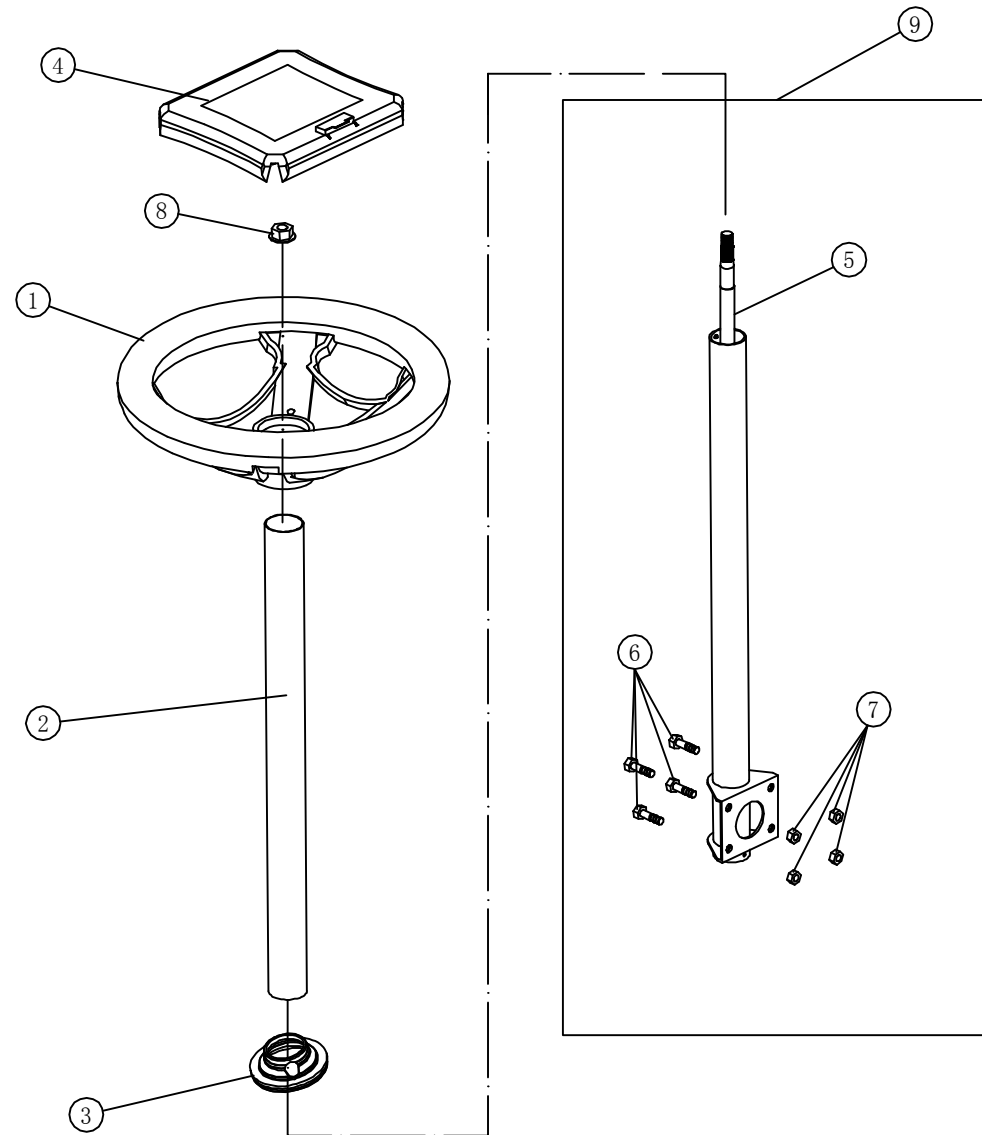
LT-A2.GC Chassis frame



NO:	物料编号 Code	物料名称 Name	用量 QTY	备注 Remark
1	2.01.004.010211	踏板前铁皮/中 inspection cover	1	电+喷
2	2.01.001.010345	H8铝侧护边 H8 aluminum side cover sheet	2	
3	2.01.004.020040	A2.H8车架 H8 chassis frame	1	电+喷
4	2.01.004.010099	H2电池架 H2 battery holder	1	电+喷
5	2.02.007.010001	A2地板胶皮 A2 floor plate	1	1105mm*555mm
6	2.02.007.010013	挡泥胶板 fender rubber	2	(成型件)
7	3.02.014.100002	AS侧包边堵头/右 AS side cover sheet plug/ R	2	
8	3.02.014.100001	AS侧包边堵头/左 AS side cover sheet plug/ L	2	
9				
10				
11				
12				
13				
14				
15				
16				
17				
18				
19				
20				
21				
22				
23				
24				
25				

A2. GC 转向系统零件图(1)

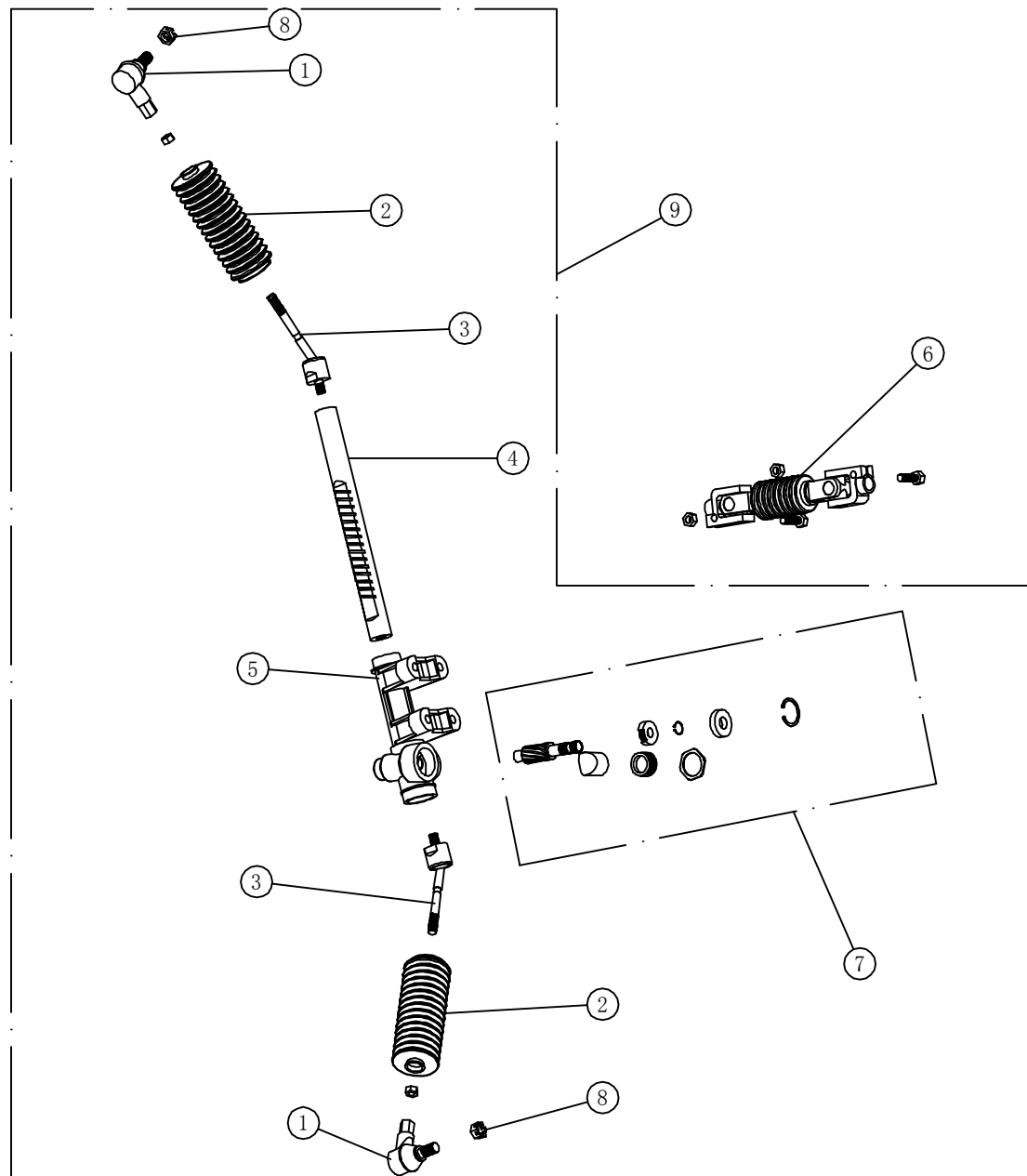
LT-A2.GC steering system 1



NO:	物料编号 Code	物料名称 Name	用量 QTY	备注 Remark
1	3.01.004.070001	方向盘 steering wheel	1	
2	3.02.014.000099	胎管套/长(黑) column cover/long(black)	1	575mm
3	3.02.014.000109	新胎管橡胶套 column cover	1	倾斜款
4	3.02.014.000038	方向盘夹子/LT card holder	1	
5	3.01.004.070018	胎管心轴 rod steering	1	8*20
6	3.01.003.060006	法兰螺丝 screw	4	8mm
7	3.01.003.100014	法兰自锁螺母 nut	4	14mm
8	3.01.003.100017	法兰自锁螺母 nut	1	
9	3.01.004.070014	胎管 steering column	1	
10				
11				
12				
13				
14				
15				
16				
17				
18				
19				
20				
21				
22				
23				
24				
25				

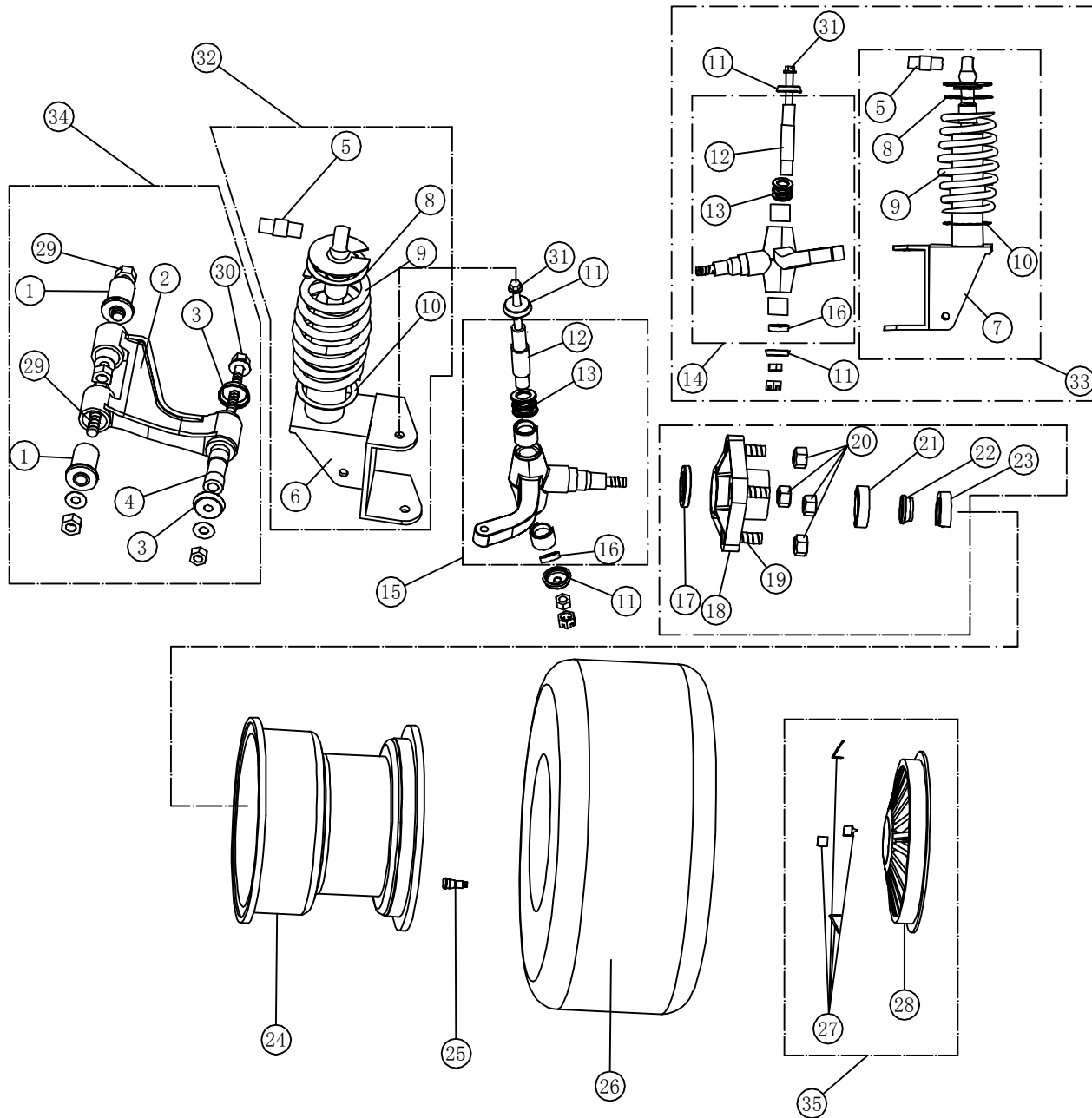
A2.GC 转向系统零件图(2)

LT-A2.GC steering system 2



NO:	物料编号 Code	物料名称 Name	用量 QTY	备注 Remark
1	3.01.004.070011	方向机小球头 ball joint	2	
2	3.02.014.000032	方向机防尘胶套 dust proof rubber boot	2	
3	3.01.004.070010	方向机大球头 inner ball joint	2	A型方向机拉杆
4	3.01.004.070009	方向机齿条 end rack	1	
5	3.01.004.070013	方向机主梁 steering box housing	1	
6	3.01.004.070020	万向节 universal joint	1	A型
7	3.01.004.070012	方向机修理包 pinion assy	1	
8	3.01.003.100016	法兰自锁螺母 screw	2	12mm
9	3.01.004.070007	方向机 steering assy	1	行程114mm
10				
11				
12				
13				
14				
15				
16				
17				
18				
19				
20				
21				
22				
23				
24				
25				

右前桥视图

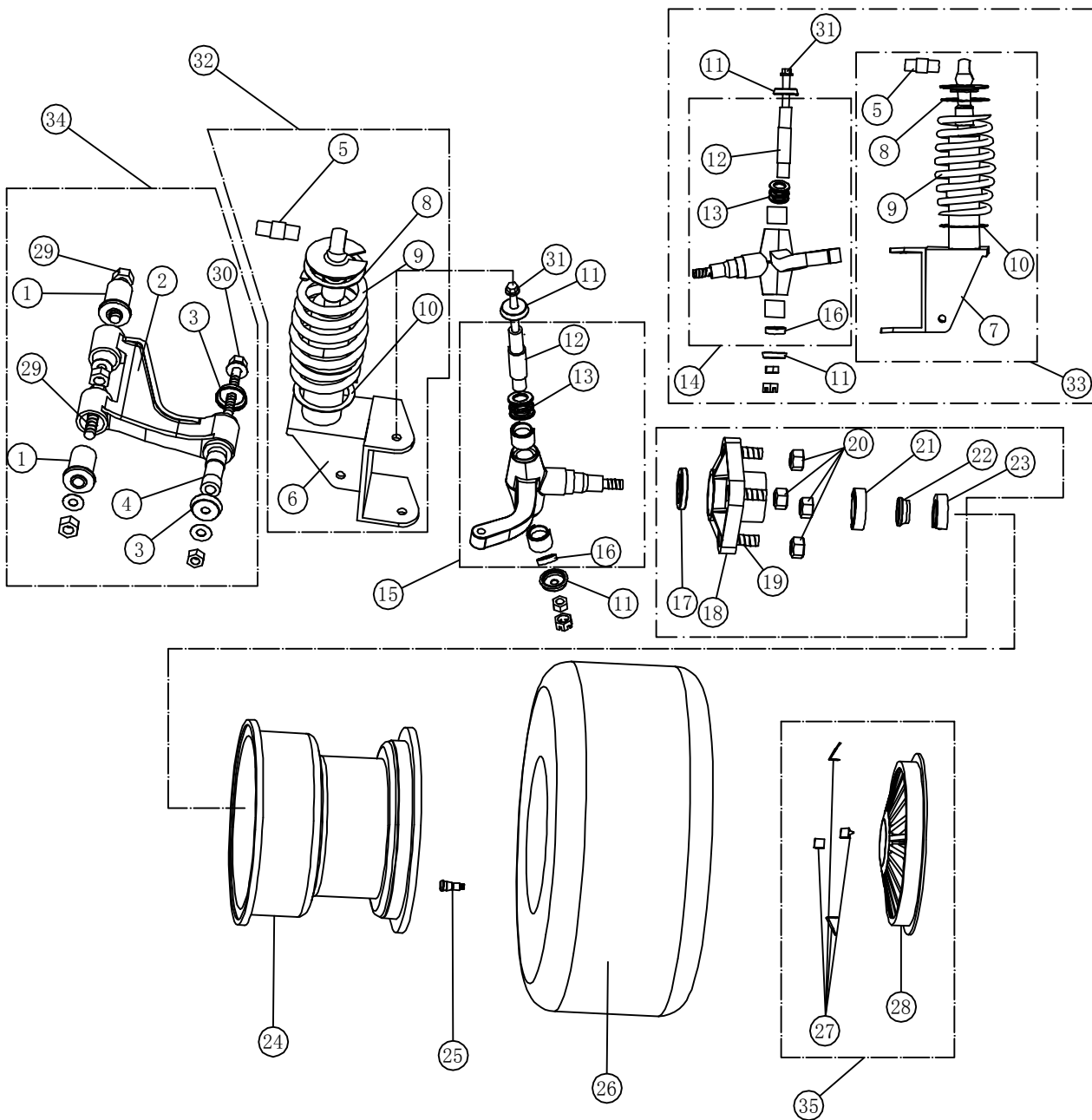


A2.GC 前桥零件图(1)

LT-A2.GC front suspension 1

NO:	物料编号 Code	物料名称 Name	用量 QTY	备注 Remark
1	3.01.004.070021	悬挂衬套 bush	4	Ø13*50mm
2	2.01.004.010221	摇臂 arm	2	喷粉件
3	3.01.004.070024	摇臂油封 arm seal	4	Ø12*40.8
4	3.01.004.070023	摇臂心轴 arm shaft	2	
5	3.01.004.080004	前减震上轴套 front shock absorbor up bush	2	
6	3.01.004.080002	前减震器/左 front shock absorbor/L	1	
7	3.01.004.080001	前减震器/右 front shock absorbor/R	1	
8	3.02.014.000081	前减震上胶圈 front shock absorbor up rubber	2	内径(in)47mm 外径(out)66mm
9	3.01.004.080019	A11前弹簧 A11 front spring	2	A-8-001
10	3.02.014.000082	前减震下胶圈 front shock absorbor down rubber	2	内径(in)45.5mm 外径(out)74mm
11	3.02.014.000110	羊角轴油封/大 knuckle shaft seal/big	4	
12	3.01.004.070022	羊角主销 main washer	2	
13	3.01.004.900019	轴承 bearing	2	51103
14	3.01.005.010006	羊角总成/L knuckle assy/L	1	
15	3.01.005.010007	羊角总成/R knuckle assy/R	1	
16	3.01.004.090013	轴承 bearing	2	MK120/20
17	3.01.004.090005	轴承座油封 bearing base seal	2	30*47*7
18	3.01.005.010009	轴承座 bearing base	2	
19	3.01.003.070006	C型轮毂螺丝 C wheel screw	8	英制(1/2) EN(1/2)
20	3.01.003.100038	C型轮毂螺母 C wheel nut	8	英制(1/2) EN(1/2)
21	3.01.004.090001	轴承6005 bearing 6005	2	
22	3.01.004.090004	轴承套 bearing cover	2	
23	3.01.004.090002	轴承6204 bearing 6204	2	双面防尘
24	3.01.004.020002	钢圈(喷白) wheel rim/white	2	8*7
25	3.02.001.000021	真空嘴 valve	2	TR414

右前桥视图



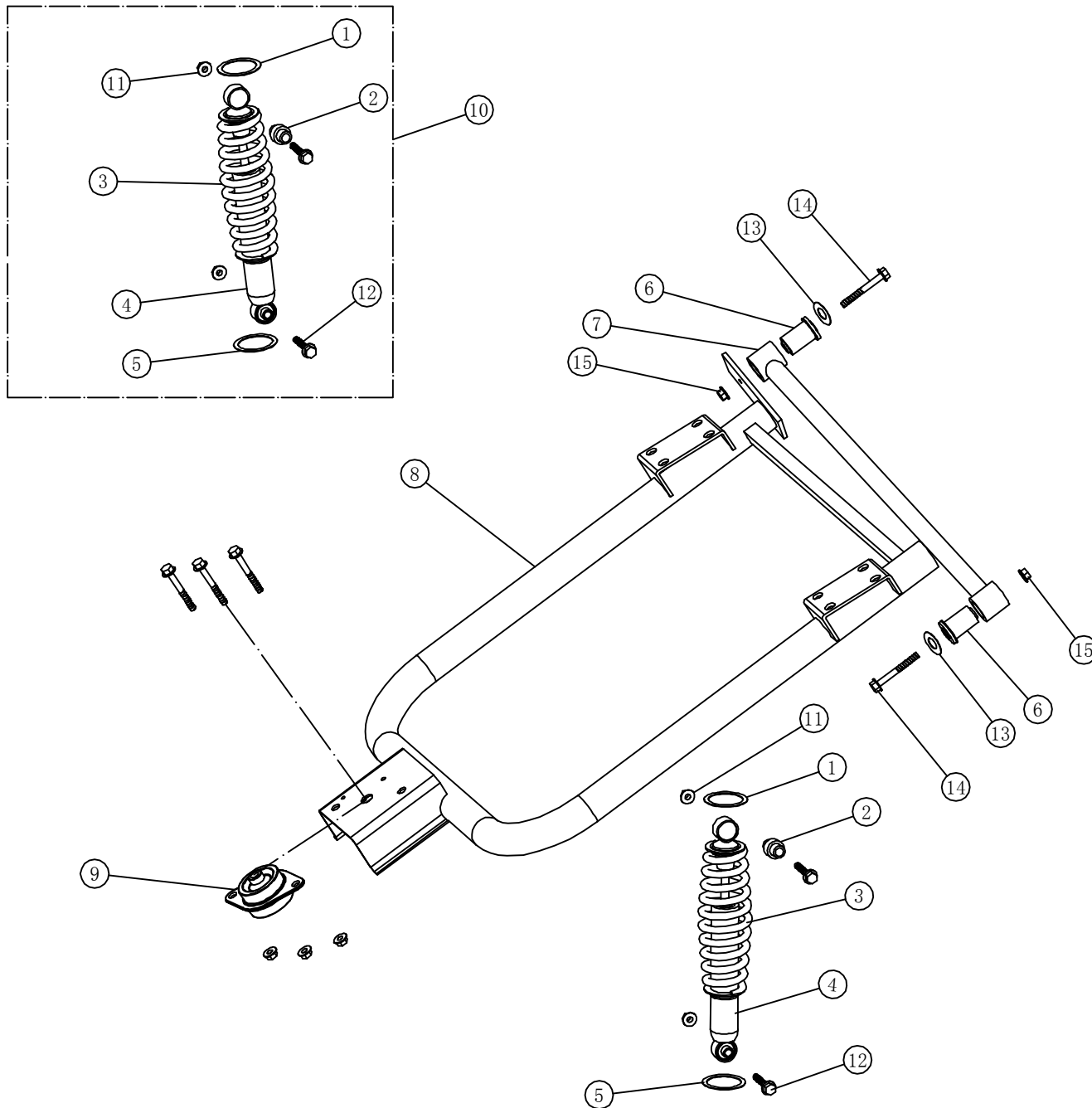
A2.GC 前桥零件图(2)

LT-A2.GC front suspension 2

NO:	物料编号 Code	物料名称 Name	用量 QTY	备注 Remark
26	3.02.001.000009	卡莱轮胎 Carlisle tire	2	18*6.5-8(6P)
27	2.01.001.010221	轮罩扣 wheel cover knot	8	
28	3.02.001.000019	轮罩/小(黑色) wheel cover/small/black	2	8*7
29	3.01.003.060037	法兰螺丝 screw	4	M12*70
30	3.01.003.060039	法兰螺丝 screw	2	M12*85
31	3.01.003.060043	法兰螺丝 screw	2	M10*140
32	2.03.001.000020	A11前减震总成/左 A11 front shock absorber assy/L	1	
33	2.03.001.000021	A11前减震总成/右 A11 front shock absorber assy/R	1	
34	2.03.001.000006	(A型车)摇臂总成 A arm assy	2	
35	2.03.001.000008	(A型车)轮罩总成 A wheel cover assy	2	

A2.GC 后桥弯管零件图

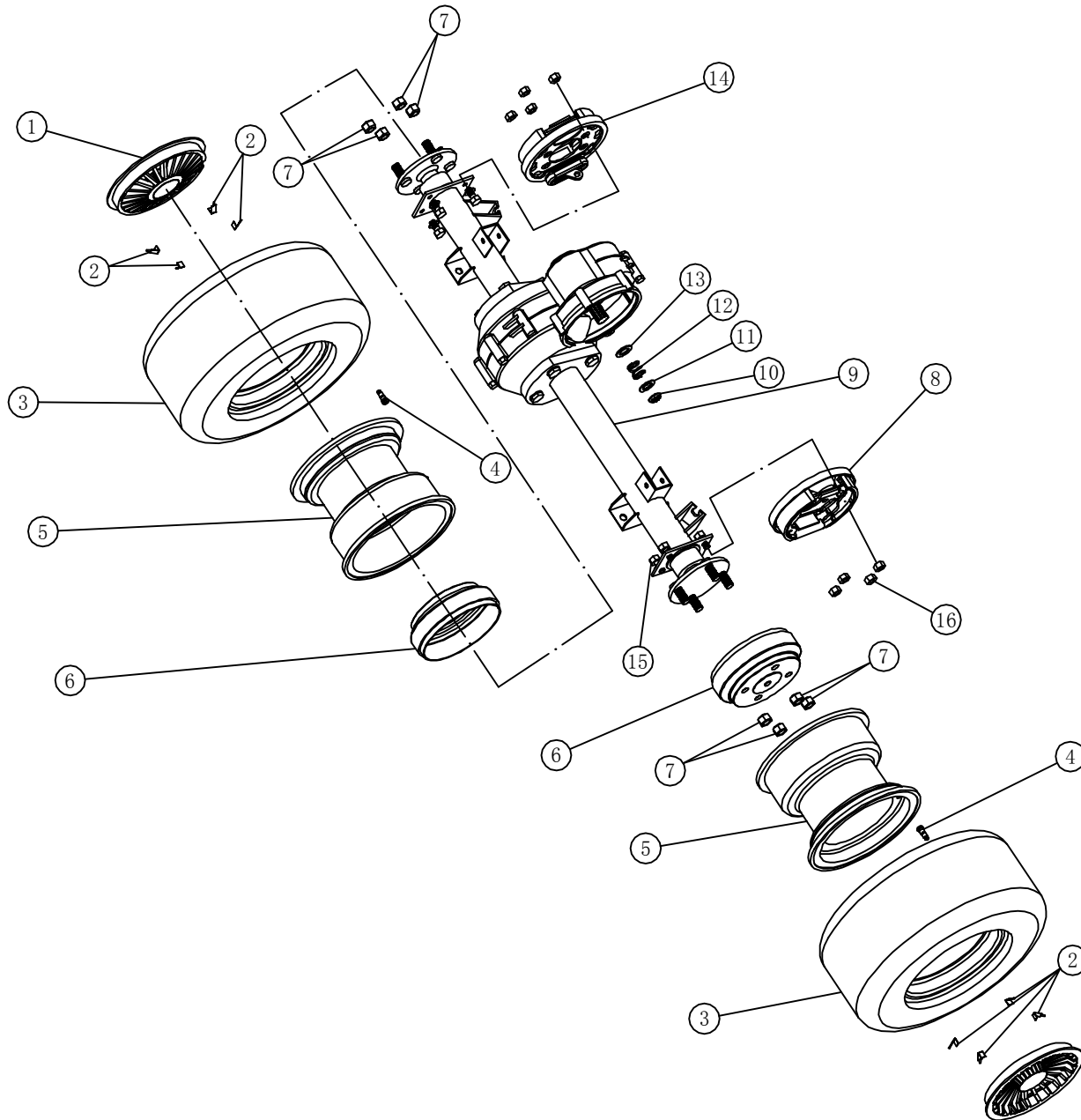
LT-A2.GC rear suspension system



NO:	物料编号 Code	物料名称 Name	用量 QTY	备注 Remark
1	3.02.014.000053	后减震上胶圈 rear shock absorb up rubber rim	2	内径(in)44mm 外径(out)55mm
2	3.01.004.080007	后减震上轴套 rear shock absorb bush	2	
3	3.01.004.080018	A11后弹簧 A11 rear spring	2	A-8-002
4	3.01.004.080005	后减振器 rear shock absorber	2	
5	3.02.014.000054	后减震下胶圈 rear shock absorb low rubber rim	2	内径(in)44mm 外径(out)55mm
6	3.01.004.070021	悬挂衬套 suspension bush	2	φ 13*50mm
7	2.01.004.010200	平衡杆总成 torsion bar assy	1	电+喷
8	2.01.004.010196	进口后桥弯管总成 transaxle bend pipe assy	1	电+喷
9	3.02.014.000069	减震胶 shock absorb rubber	1	
10	2.03.001.000022	A11后减震总成 A11 rear shock absorb assy	2	
11	3.01.003.100015	法兰自锁螺母 nut	4	10mm
12	3.01.003.060028	法兰螺丝 screw	4	10*55
13	3.01.003.080022	平垫片 gasket	2	2.0*20*37
14	3.01.003.060037	法兰螺丝 screw	2	12*70
15	3.01.003.100016	法兰自锁螺母 nut	2	12mm
16				
17				
18				
19				
20				
21				
22				
23				
24				
25				

A2.GC 后桥轴零件图

LT-A2.GC transaxle system

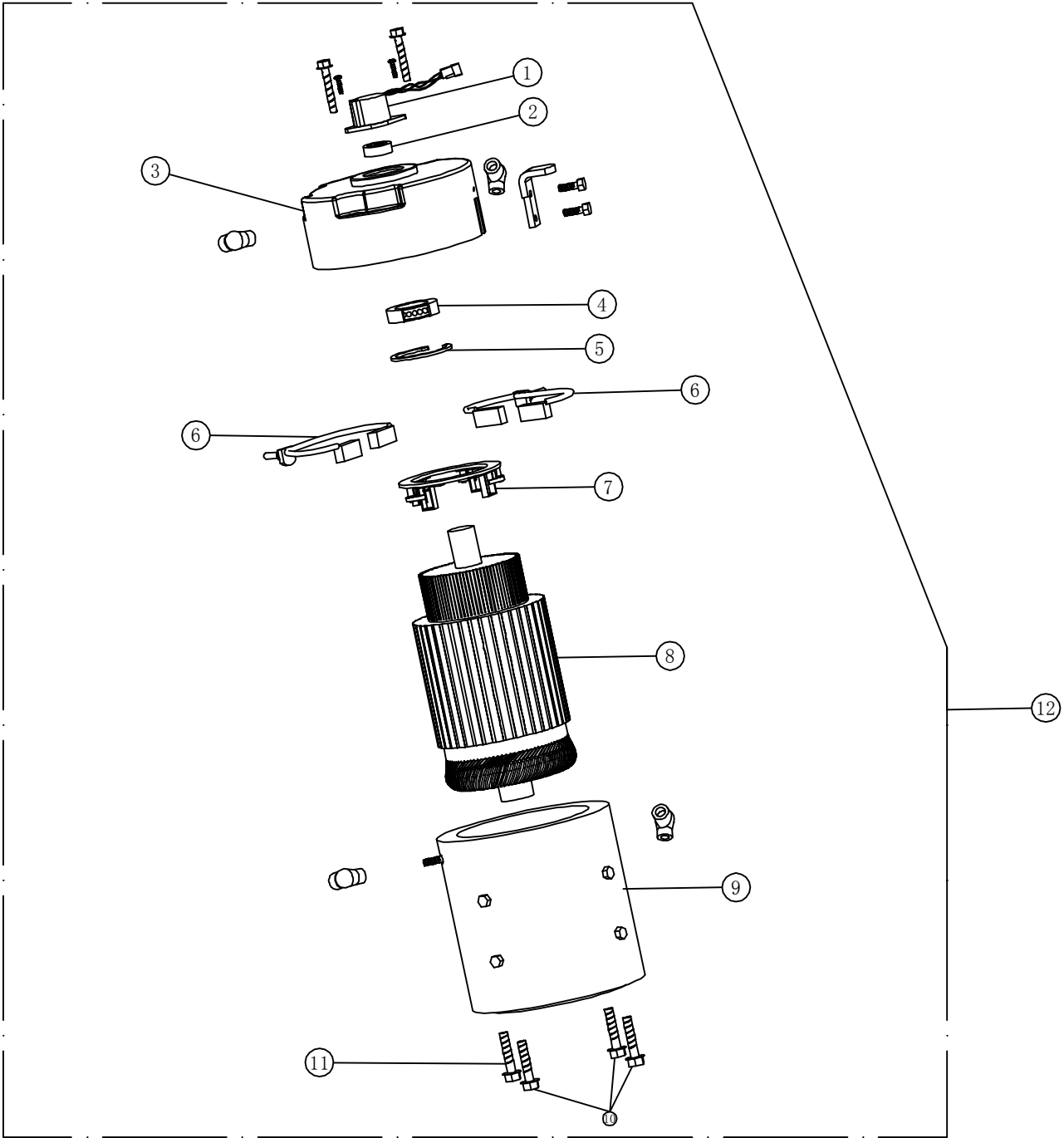


NO:	物料编号 Code	物料名称 Name	用量 QTY	备注 Remark
1	3.02.001.000019	轮罩/小(黑色) wheel cover/small/black	2	8*7
2	2.01.001.010221	轮罩扣 wheel cover buckle	8	
3	3.02.001.000009	卡莱轮胎 Carlisle tire	2	18*6.5-8(6P)
4	3.02.001.000021	真空嘴 valve	2	TR414
5	3.01.004.020002	钢圈(喷白) wheel rim(white)	2	8*7
6	3.01.005.010001	C型刹车毂 C brake drum	2	
7	3.01.003.100038	C型轮毂螺母 C brake drum nut	8	英制(1/2)
8	3.01.004.050001	制动器/右 brake/R	1	
9	3.01.004.010001	A型球车后桥-A A transaxle-A	1	速比:12.31
10	3.02.014.000094	输入轴油封 input axle seal	1	
11	2.01.001.010258	输入轴齿垫 input axle gear gasket	1	不锈钢 φ32*1.0
12	3.01.006.000115	输入轴弹簧 input axle spring	1	
13	2.01.001.010259	输入轴圆垫 input axle round gasket	1	不锈钢 φ19*2.0
14	3.01.004.050002	制动器/左 brake/L	1	
15	3.01.003.070005	C型挡泥板螺丝 C fender screw	8	英制
16	3.01.003.100039	C型挡泥板螺母 C fender nut	8	英制
17				
18				
19				
20				
21				
22				
23				
24				
25				

A2.GC 电机零件图

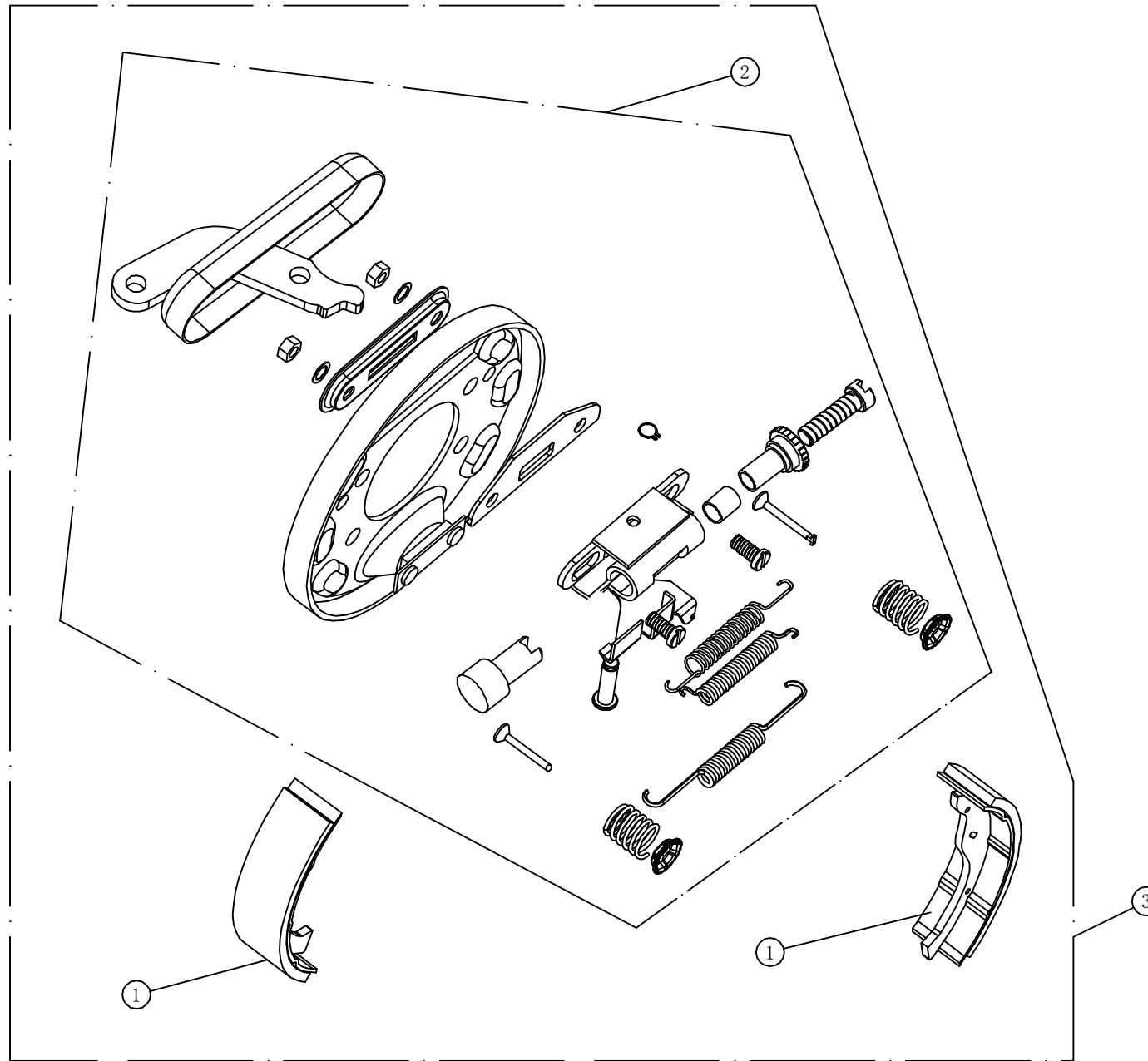
LT-A2.GC motor system

NO:	物料编号 Code	物料名称 Name	用量 QTY	备注 Remark
1	3. 03. 007. 000037	速度传感器 speed sensor	1	3. 7KW ADC电机
2	3. 03. 007. 000052	速度传感器磁环 magnetic ring	1	3. 7KW ADC电机
3	3. 03. 007. 000012	电机盖子 motor cover	1	
4	3. 01. 004. 090003	轴承 bearing	1	6205
5	3. 01. 003. 070014	电机卡簧 retainer clip	1	
6	3. 03. 007. 000005	ADC电机碳刷 ADC motor carbon brush	4	3. 7KW电机
7	3. 01. 006. 000119	碳刷架 carbon brush holder	1	
8	3. 03. 007. 000013	电机转子 amature	1	ADC3. 7KW电机
9	3. 03. 007. 000011	电机定子 stator	1	
10	3. 01. 003. 070015	电机螺丝 screw	3	1/4*50 (6mm)
11	3. 01. 003. 070016	电机英制螺丝 screw	1	8mm
12	3. 03. 007. 000006	ADC直流电机48V-3. 7KW/进口 ADC DC motor48V-3.7KW / Import	1	10齿含测速感应器
13				
14				
15				
16				
17				
18				
19				
20				
21				
22				
23				
24				
25				



A2.GC 左制动器零件图

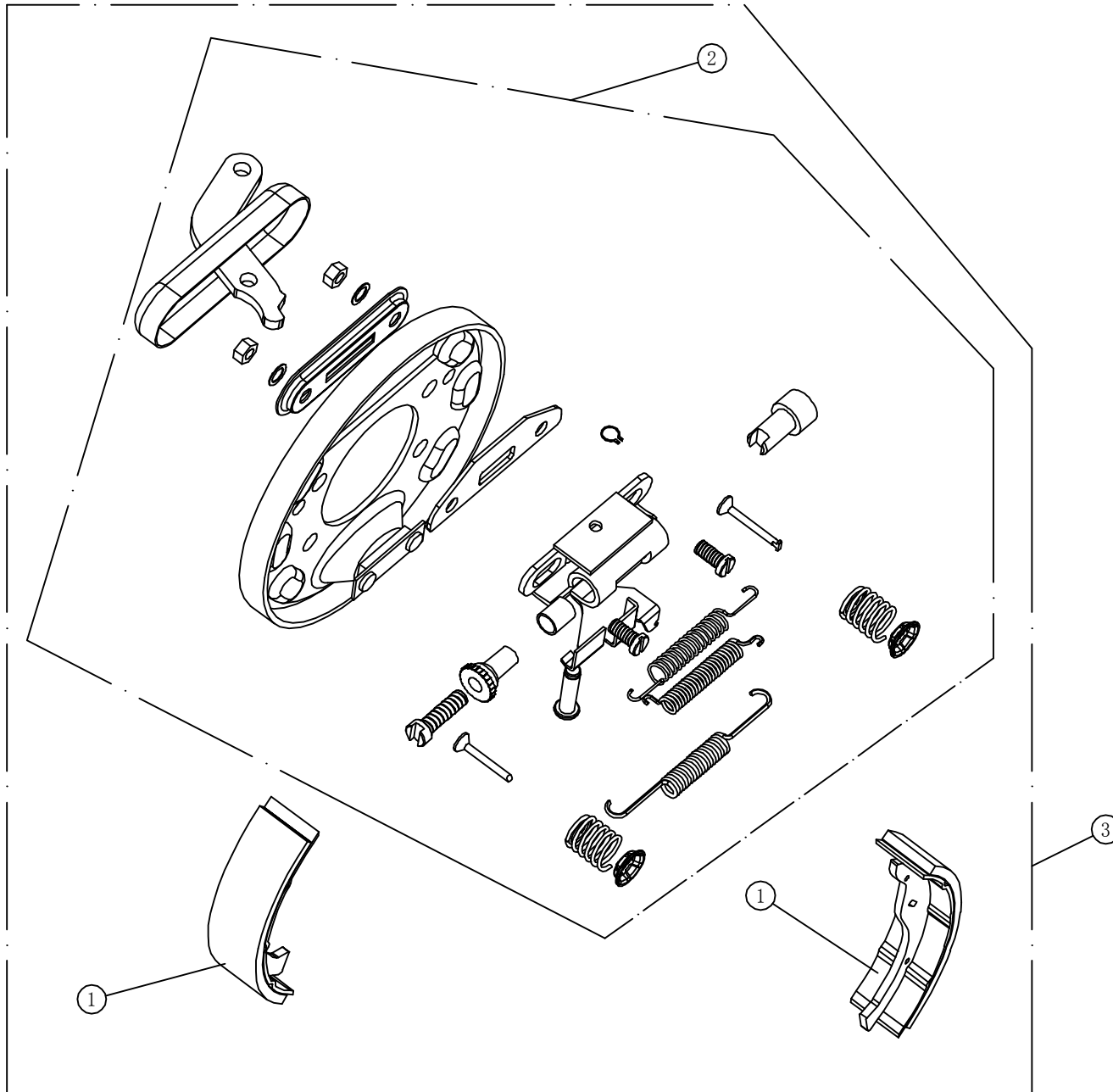
LT-A2.GC left brake



NO:	物料编号 Code	物料名称 Name	用量 QTY	备注 Remark
1	3.01.004.050049	E型刹车皮 E brake shoe	2	
2	4.03.001.000111	制动器修理包 brake repair kit	1	
3	3.01.004.050002	制动器/左 brake assy/L	1	
4				
5				
6				
7				
8				
9				
10				
11				
12				
13				
14				
15				
16				
17				
18				
19				
20				
21				
22				
23				
24				
25				

A2.GC 右制动器零件图

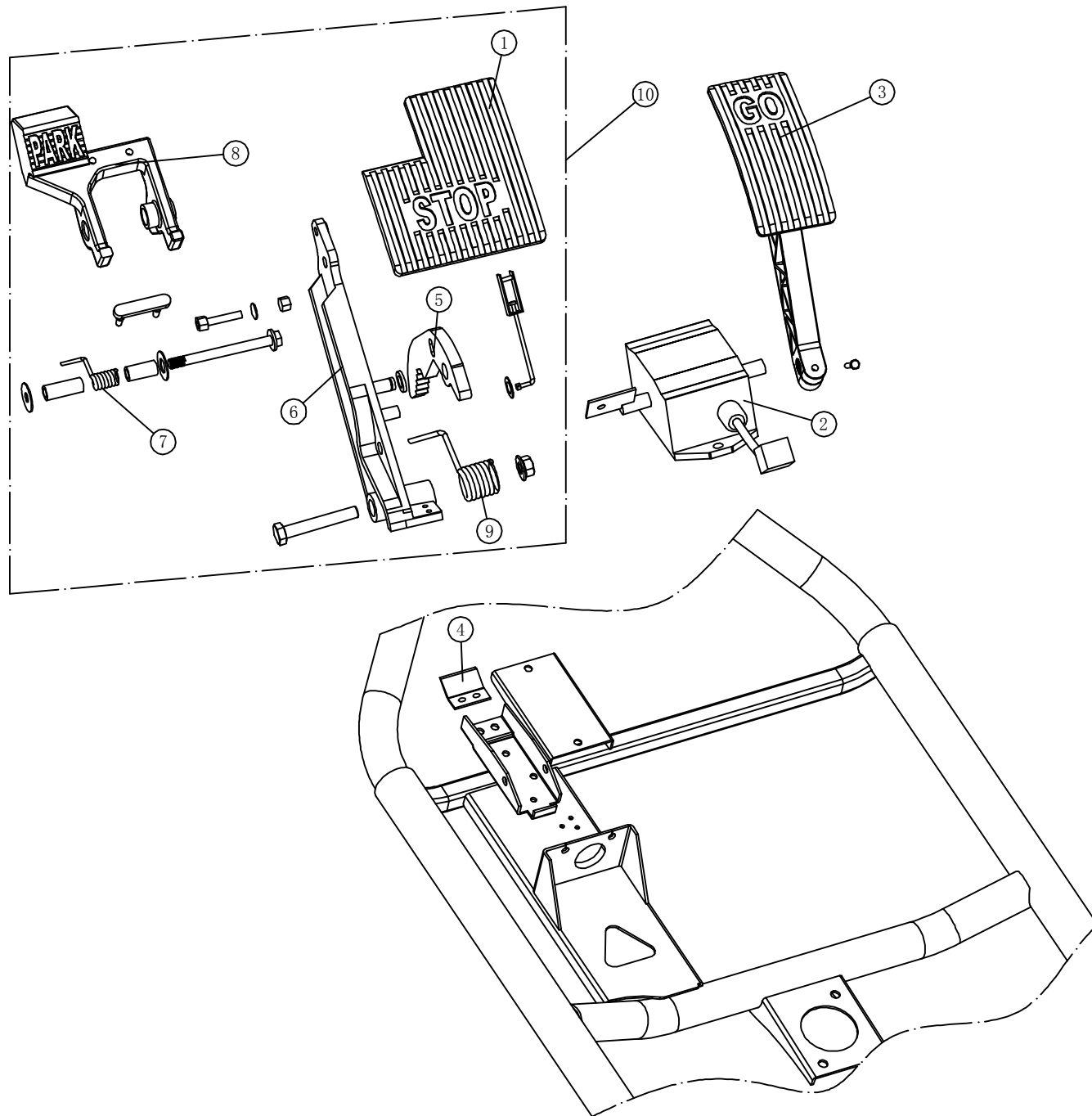
LT-A2.GC right brake



NO:	物料编号 Code	物料名称 Name	用量 QTY	备注 Remark
1	3.01.004.050049	E型刹车皮 E brake shoe	2	
2	4.03.001.000111	制动器修理包 brake repair kit	1	
3	3.01.004.050001	制动器/右 brake assy/R	1	
4				
5				
6				
7				
8				
9				
10				
11				
12				
13				
14				
15				
16				
17				
18				
19				
20				
21				
22				
23				
24				
25				

A2.GC 刹车系统零件图

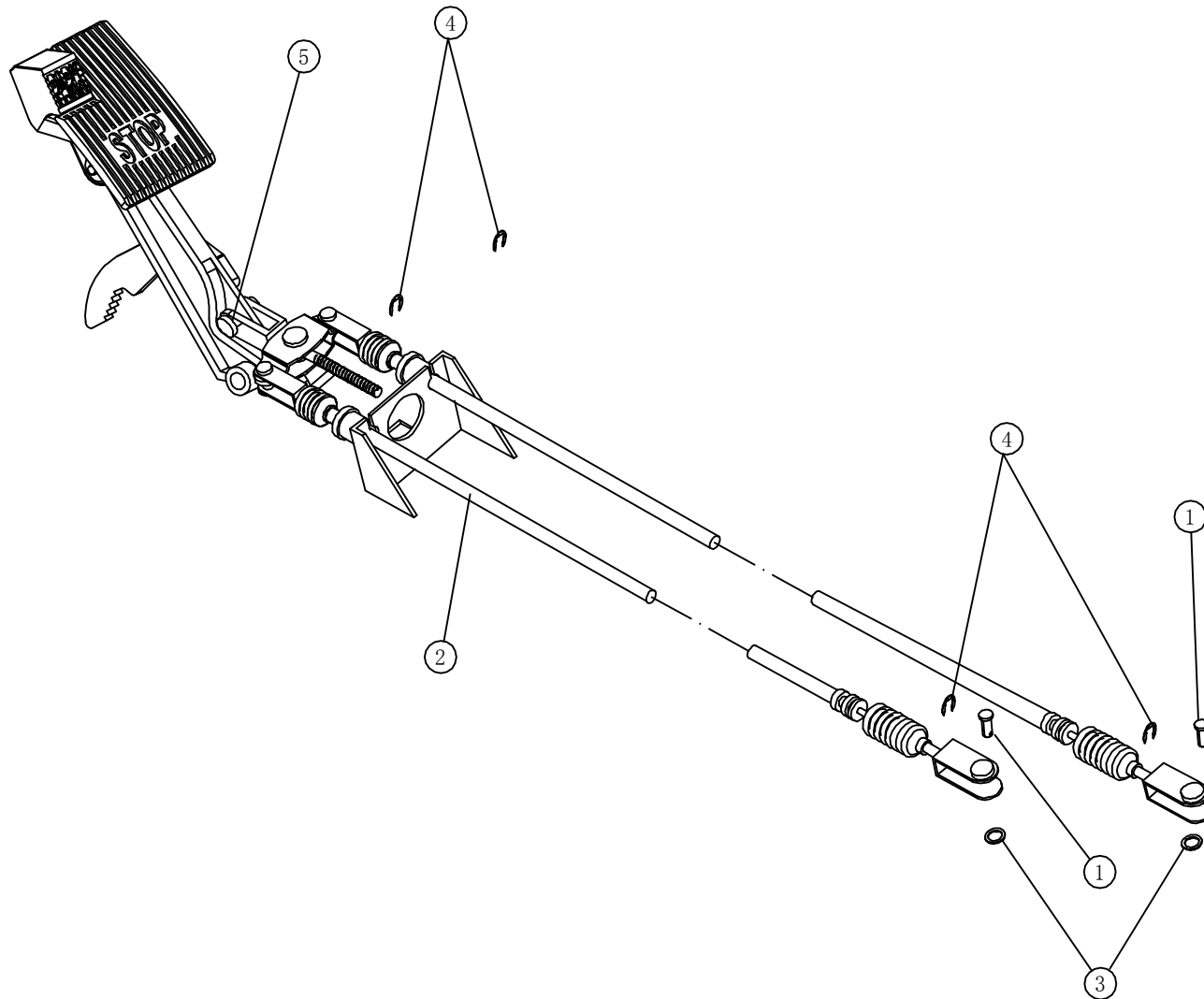
LT-A2.GC brake system



NO:	物料编号 Code	物料名称 Name	用量 QTY	备注 Remark
1	3.01.004.050088	刹车踏板 brake pedal	1	
2	3.03.005.000001	霍尔加速器-A accelerator Hall-A	1	48V
3	3.01.004.900025	油门踏板总成(原件) accelerator pedal assy	1	
4	3.01.004.050033	刹车挂板 brake pedal panel	1	
5	3.02.014.200010	刹车挂钩 brake hook	1	
6	3.01.004.050040	刹车踏板支架(原件) brake pedal support	1	
7	3.01.004.050048	停车踏板弹簧 parking pedal spring	1	喷漆件
8	2.01.004.010337	停车踏板 parking pedal	1	喷漆件
9	2.01.004.010271	刹车踏板弹簧 brake pedal spring	1	喷漆件
10	3.01.004.060004	刹车踏板总成(毂刹) brake pedal assy	1	
11				
12				
13				
14				
15				
16				
17				
18				
19				
20				
21				
22				
23				
24				
25				

A2.GC 刹车拉线零件图

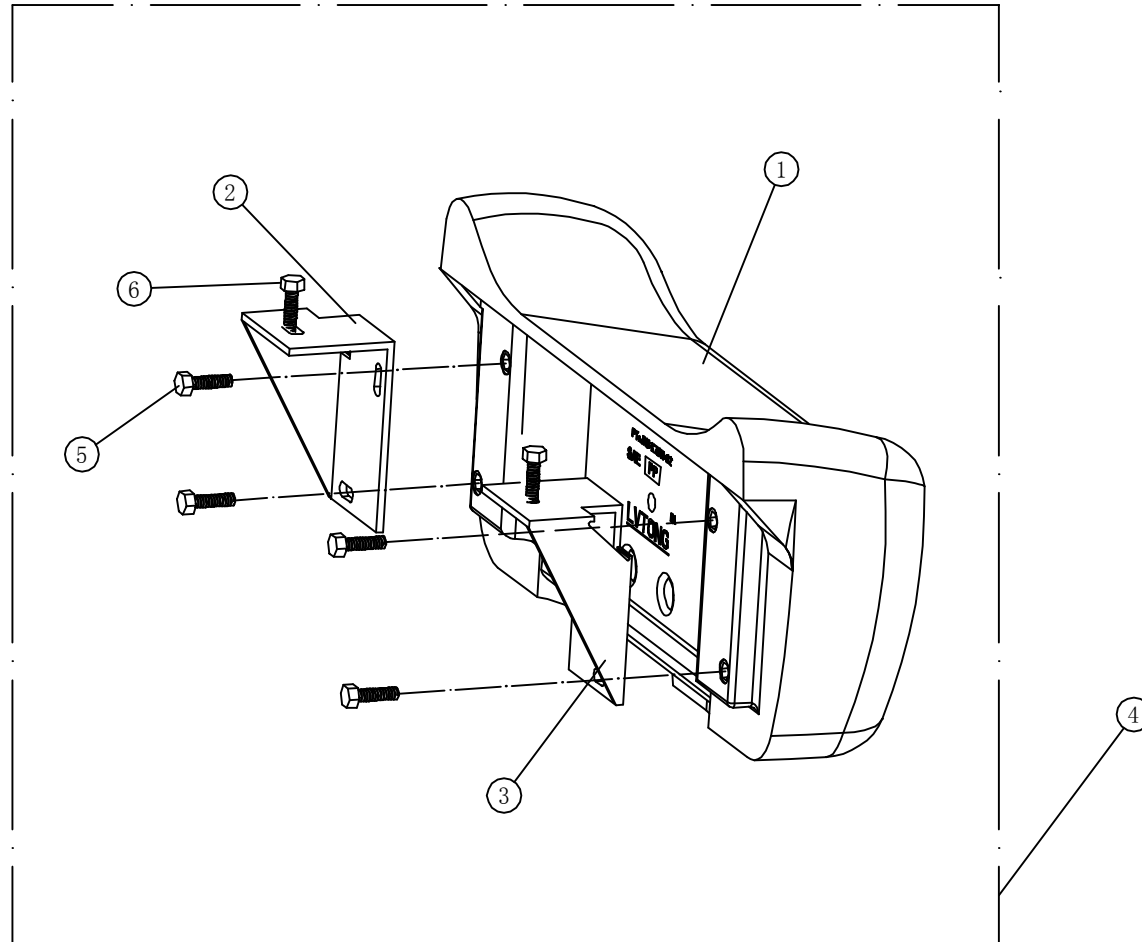
LT-A2.GC brake pull cable



NO:	物料编号 Code	物料名称 Name	用量 QTY	备注 Remark
1	3.01.004.040021	刹车拉线后销钉 rear nail	2	8*22
2	3.01.004.040010	H8刹车线 H8 brake pull cable	1	
3	3.01.003.080004	平垫片 gasket	2	1.2*8*20
4	3.01.003.070036	卡簧 jump ring	4	φ7
5	3.01.004.040022	刹车拉线前销钉 front nail	1	10*25
6				
7				
8				
9				
10				
11				
12				
13				
14				
15				
16				
17				
18				
19				
20				
21				
22				
23				
24				
25				

A2.GC 前保险杠零件图

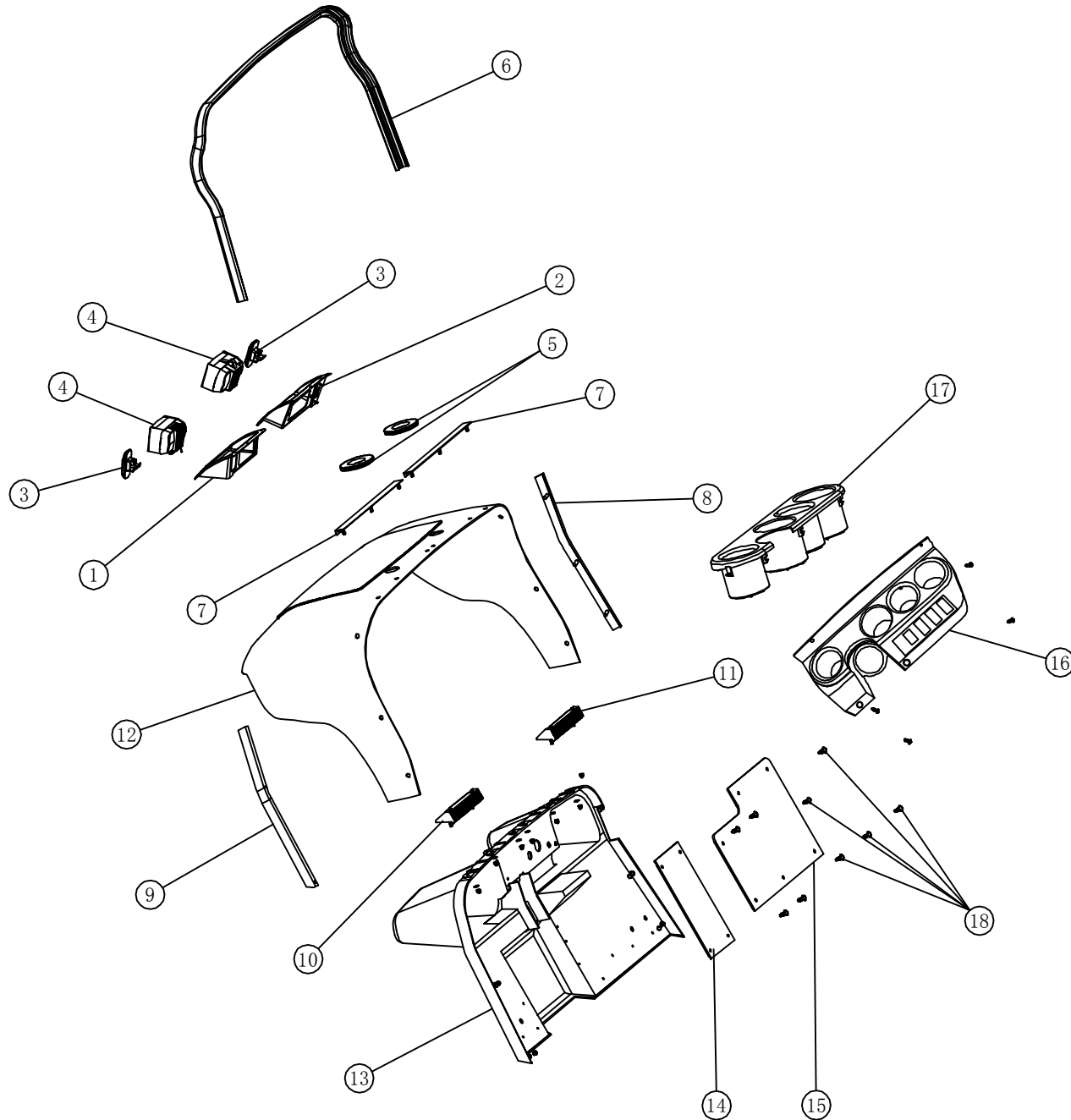
LT-A2.GC front bumper



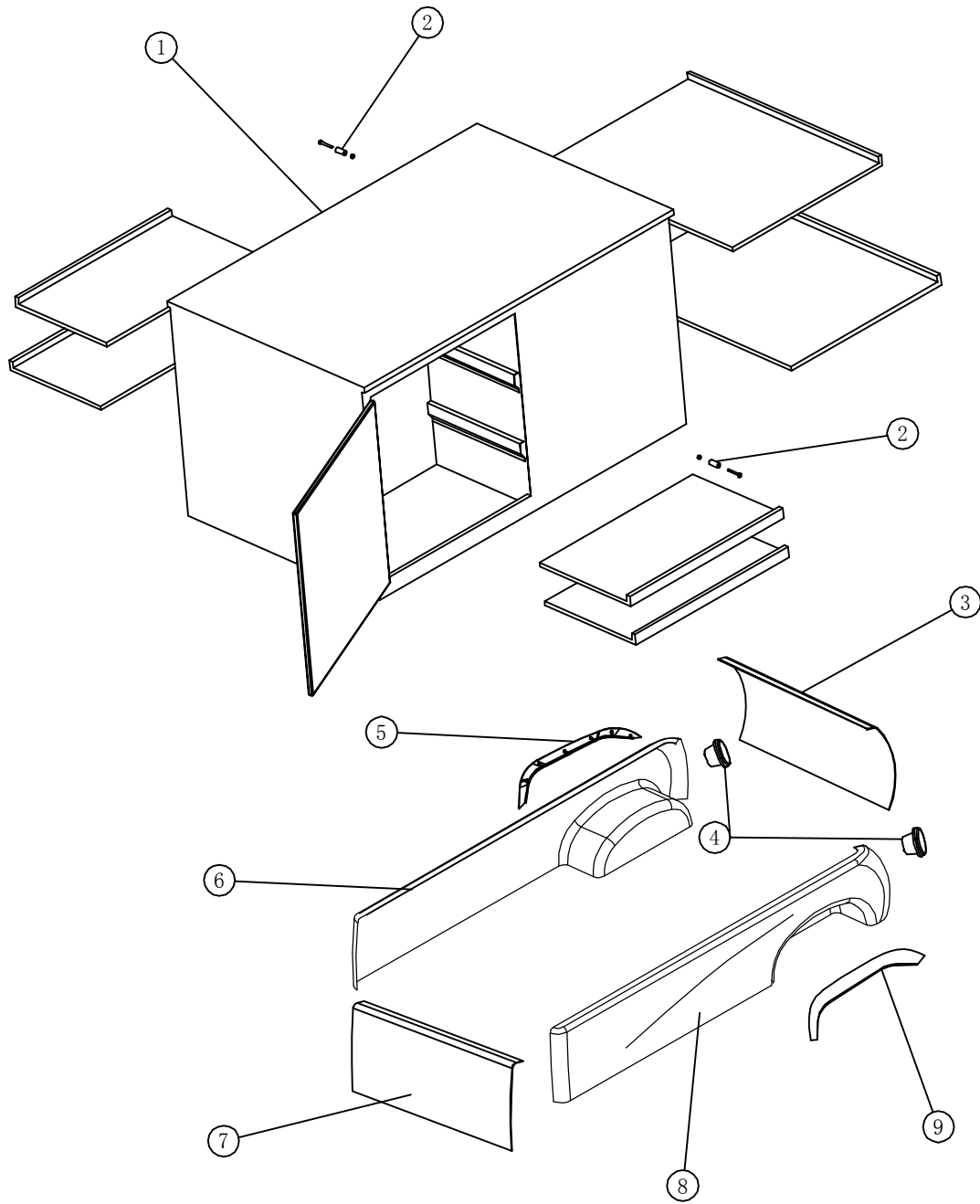
NO:	物料编号 Code	物料名称 Name	用量 QTY	备注 Remark
1	3.02.014.000078	前保险杠 front bumper	1	
2	2.01.004.010202	前保险杠安装座/左 front bumper base/L	1	电+喷
3	2.01.004.010201	前保险杠安装座/右 front bumper base/R	1	电+喷
4	2.03.001.000011	(A型车)前保险杠总成 A front bumper assy	1	
5	3.01.003.060005	法兰螺丝 screw	4	6*20
6	3.01.003.060006	法兰螺丝 screw	2	8*20
7				
8				
9				
10				
11				
12				
13				
14				
15				
16				
17				
18				
19				
20				
21				
22				
23				
24				
25				

A2.GC 前覆盖件零件图

LT-A2.GC front body cover



NO:	物料编号 Code	物料名称 Name	用量 QTY	备注 Remark
1	3.02.014.000080	前大灯底座/左(新款) front head light base/L	1	
2	3.02.014.000079	前大灯底座/右(新款) front head light base/R	1	
3	3.03.001.000025	转向灯(新款) turning light	2	
4	3.03.001.000018	前大灯(新款) front head light	2	
5	3.02.014.000083	前罩胶套 front cover rubber	2	
6	3.02.014.000084	前罩锁条胶 front cover edge rubber	1	
7	2.01.004.010205	前罩铁条/中 front cover bar iron / M	2	
8	2.01.004.010204	前罩铁条/右 front cover bar iron / R	1	
9	2.01.004.010206	前罩铁条/左 front cover bar iron / L	1	
10	3.02.009.000014	球柜压脚胶/短 presser foot/short	1	
11	3.02.009.000013	球柜压脚胶/长 presser foot/long	1	
12	3.02.011.000001	前罩/米黄 front cover/beige	1	注塑件
13	3.02.014.000112	仪表台底座 dashboard base	1	
14	3.02.009.000022	仪表台胶皮/左 dashboard rubber/L	1	
15	3.02.009.000021	仪表台胶皮/右 dashboard rubber/R	1	
16	3.02.014.000051	韩国水杯底座 korea cup base	1	
17	3.02.014.000096	水杯座 cup base	1	
18	3.02.014.000113	圆头胶拉钉 rivet	10	C104
19				
20				
21				
22				
23				
24				
25				



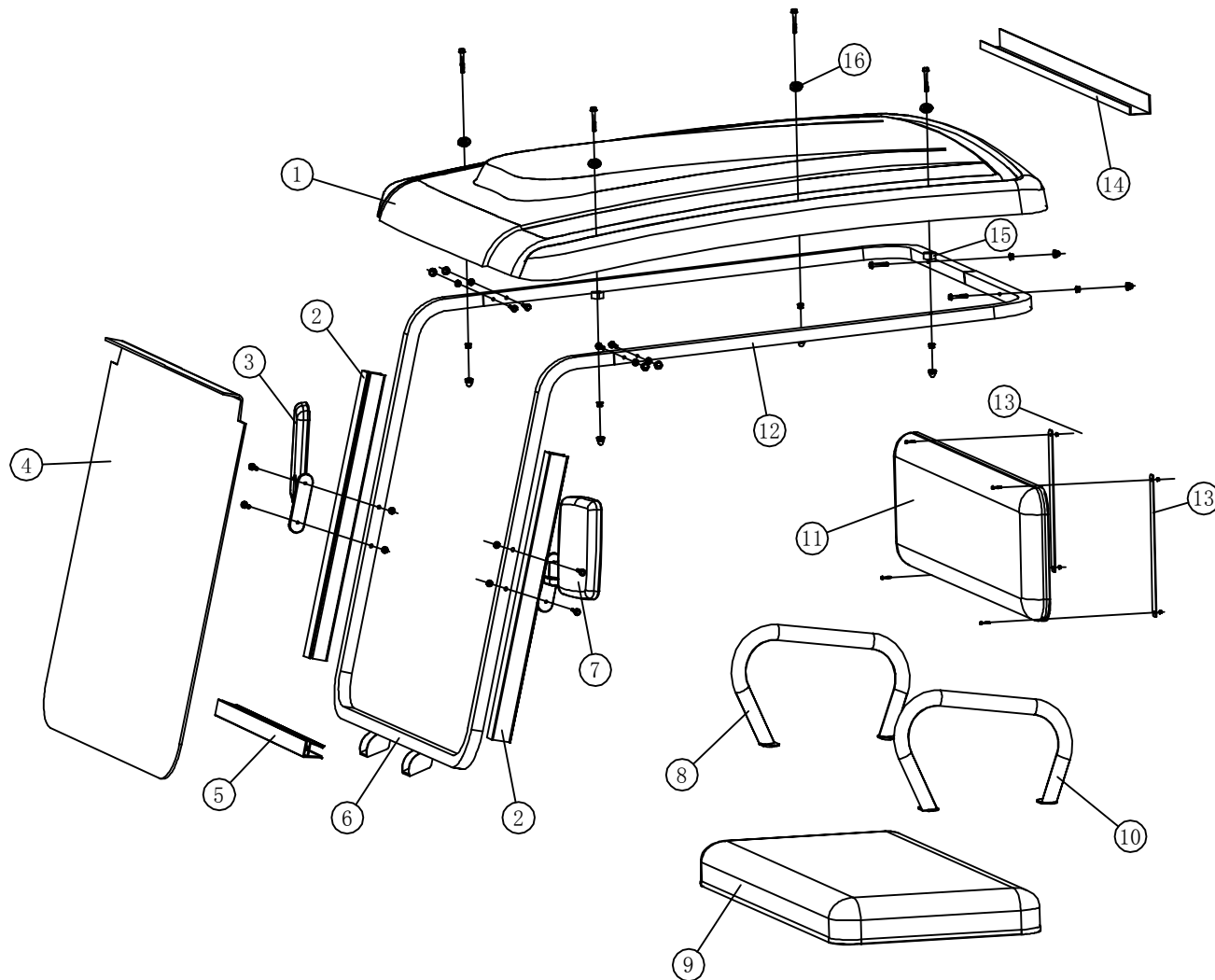
A2.GC 后箱零件图

LT-A2.GC cargo box

NO:	物料编号 Code	物料名称 Name	用量 QTY	备注 Remark
1	3.01.006.000425	A2.GC餐车餐柜 A2.GC picnic car box	1	PP板
2	3.01.006.000008	H2货箱轴套 H2 cargo box shaft sleeve	2	φ20*46
3	2.02.001.020005	H2货车后罩/后 H2 rear cover/rear	1	
4	3.03.001.000009	后尾灯(新款) tail light	2	
5	3.02.014.000055	后轮装饰罩/右 rear tire decoration cover/R	1	黑色
6	2.02.001.020055	H8后罩/右 H8 rear cover/R	1	
7	2.02.001.020019	H2货车后罩/前 H2 rear cover/front	1	
8	2.02.001.020068	H8后罩/左 H8 rear cover/L	1	
9	3.02.014.000056	后轮装饰罩/左 rear tire cover/L	1	黑色
10				
11				
12				
13				
14				
15				
16				
17				
18				
19				
20				
21				
22				
23				
24				
25				

A2.GC 顶蓬零件图

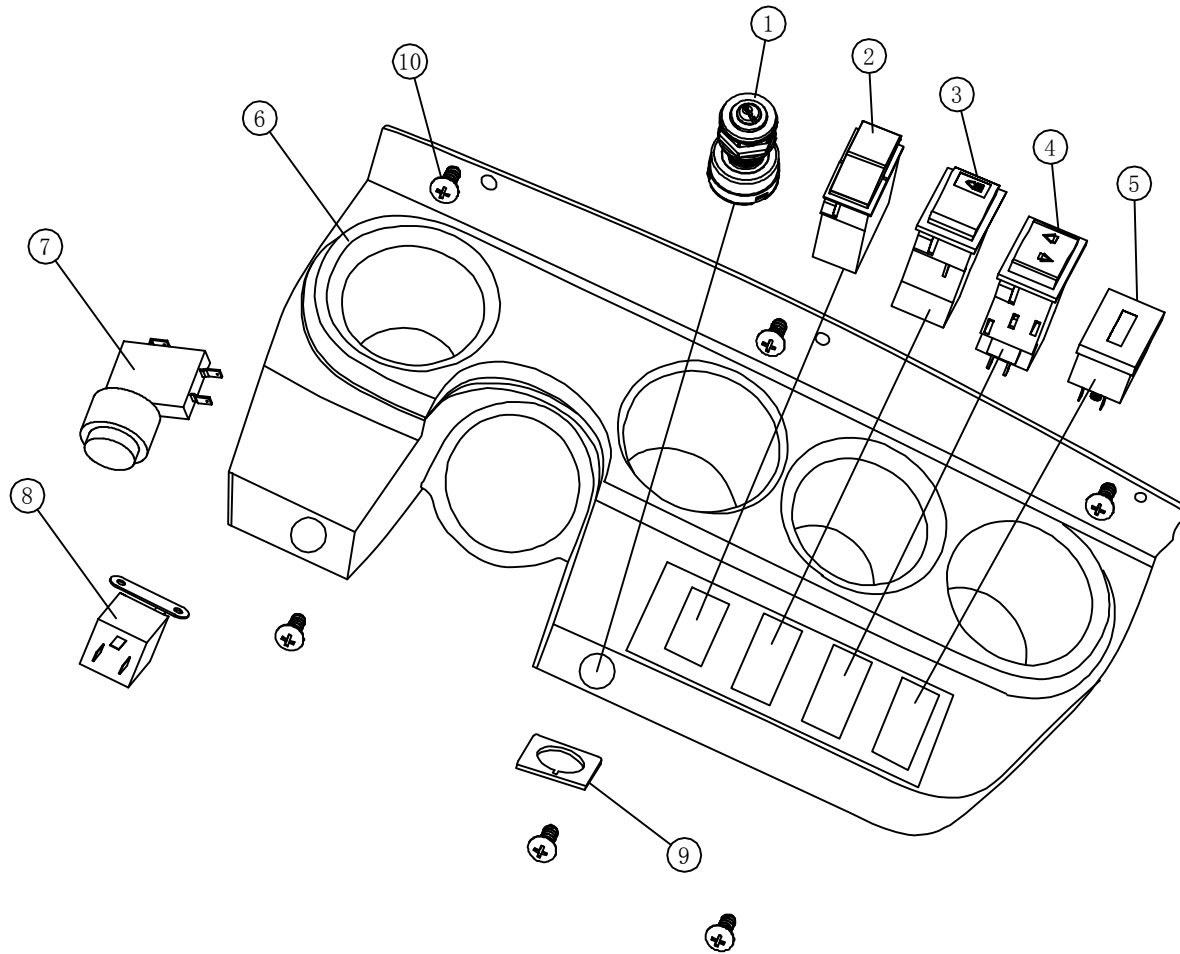
LT-A2.GC top roof



NO:	物料编号 Code	物料名称 Name	用量 QTY	备注 Remark
1	2.02.001.010248	A2.GC 顶蓬 A2.GC top roof/beige	1	米黄
2	3.02.012.000040	挡风玻璃卡条 windshield retain clip	2	730mm
3	3.02.013.000014	后视镜/平面 右 side mirror/R	1	
4	3.02.012.000002	挡风玻璃 A2 windshield	1	
5	3.02.012.000039	挡风玻璃卡条 windshield retain clip	1	650mm
6	2.01.004.030047	A2.GC 挡风玻璃支架 A2.GC windshield support	1	电+喷
7	3.02.013.000015	后视镜/平面 左 side mirror/L	1	
8	2.01.004.030048	A2.GC 扶手/右 A2.GC armrest/R	1	
9	3.02.005.000025	H2 座垫 H2 seat	1	米黄
10	2.01.004.030049	A2.GC 扶手/左 A2.GC armrest/L	1	
11	3.02.006.000109	A2.GC 靠背 A2.GC seat back	1	新款
12	2.01.004.030051	A2.GC 顶蓬支架 A2.GC top roof support	1	
13	2.01.004.030050	A2.GC 靠背固定板 A2.GC seat back base	2	
14	2.01.001.030004	A2.GC 挡水板 A2.GC water fender	1	
15	3.02.011.000041	顶蓬橡胶柱 top roof rubber column	4	
16	3.02.011.000040	顶蓬橡胶盖 top roof rubber collar	4	
17				
18				
19				
20				
21				
22				
23				
24				
25				

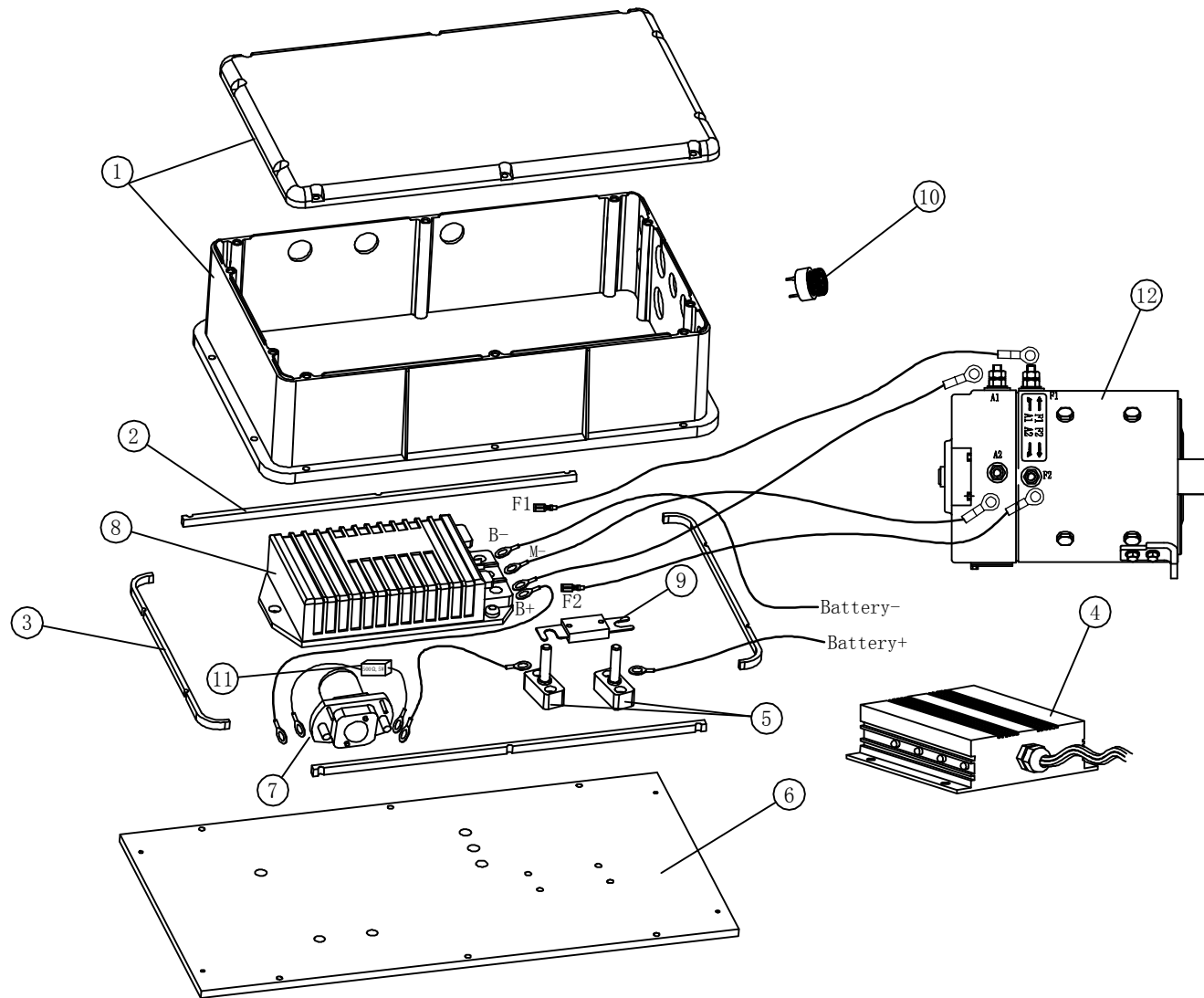
A2.GC 仪表盒零件图

LT-A2.GC dashboard



NO:	物料编号 Code	物料名称 Name	用量 QTY	备注 Remark
1	3.03.002.000036	S14专用电锁 key switch	1	不通用
2	3.03.002.000006	翘板开关/前后档 switch F/R	1	
3	3.03.002.000005	翘板开关/前大灯 switch/front head light	1	
4	3.03.002.000007	翘板开关/转向 switch L/R	1	
5	3.03.011.000007	电量表/48V power indicator 48V	1	
6	3.02.014.000051	韩国水杯底座 korea cup base	1	
7	3.03.010.000005	红色喇叭按钮 horn button	1	微动开关式
8	3.03.017.900004	闪光器 flasher	1	
9	2.01.001.010165	电锁固定板 key switch fix plate	1	
10	3.01.003.020008	不锈钢木纹圆头螺丝 screw	6	6*26TA
11				
12				
13				
14				
15				
16				
17				
18				
19				
20				
21				
22				
23				
24				
25				

48V他励1266A系统

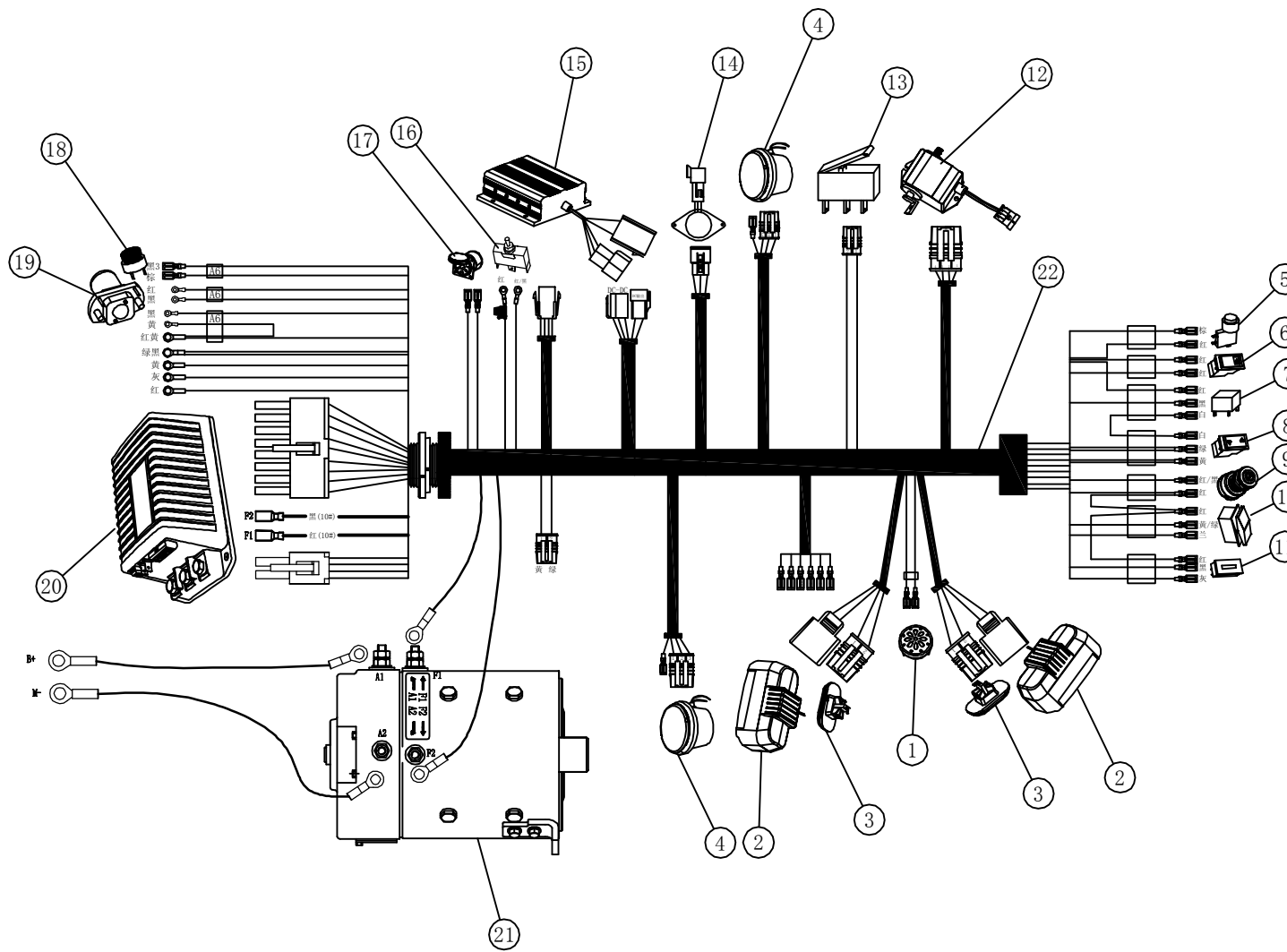


A2.GC 直流电器零件图

LT-A2.GC DC system

NO:	物料编号 Code	物料名称 Name	用量 QTY	备注 Remark
1	3.02.014.000101	通用电控罩 controller cover top	1	1268/1236
2	3.02.014.000102	通用电控罩海绵垫1 controller cover base1	2	
3	3.02.014.000103	通用电控罩海绵垫2 controller cover base2	2	
4	3.03.016.000001	DC转换器 DC/DC convertor	1	48V/300W
5	3.03.017.000012	保险座 fuse base	2	
6	2.02.007.010038	1266/1234电控散热板 Curtis heatsink board 1266/1234	1	
7	3.03.015.000001	48V直流感触器 48V sensor	1	ZJ200A
8	3.03.003.000020	科蒂斯电控1266A-5201 Curtis controller 1266 A-5201	1	48V-275A
9	3.03.017.000019	熔断保险200A fuse 200A	1	
10	3.03.010.000004	蜂鸣器(48V) buzzer(48V)	1	
11	3.03.017.000022	水泥电阻 resistance	1	500Ω, 5W
12	3.03.007.000006	ADC直流电机48V-3.7KW/进口 ADC DC motor48V-3.7KW / Import	1	10齿含测速感应器
13				
14				
15				
16				
17				
18				
19				
20				
21				
22				
23				
24				
25				

48V他励1266A系统

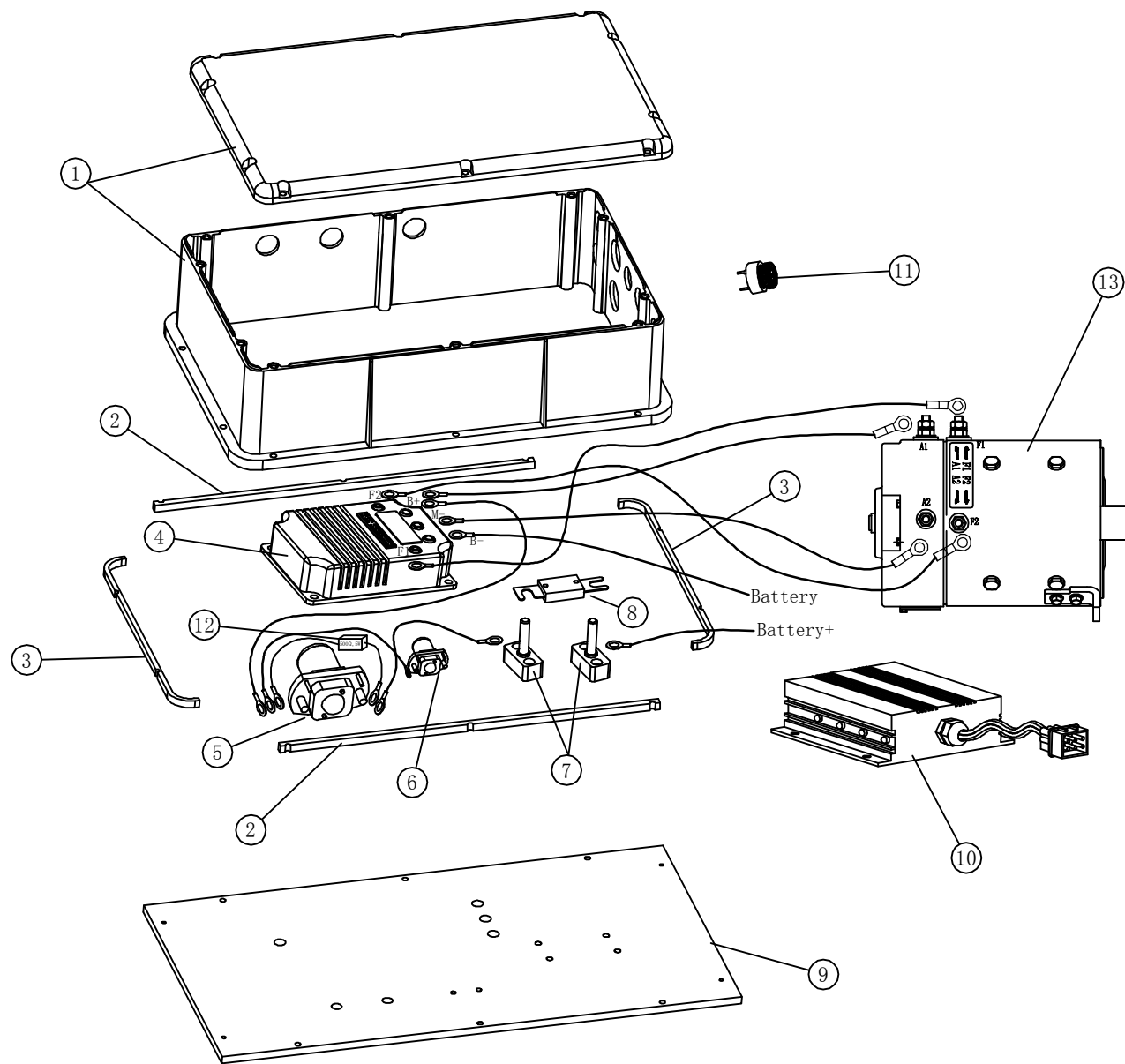


A2.GC 直流线路零件图

LT-A2.GC DC wire harness diagram

NO:	物料编号 Code	物料名称 Name	用量 QTY	备注 Remark
1	3.03.010.000006	塑料喇叭 12V horn 12V	1	KY-12V
2	3.03.001.000018	前大灯(新款) front head light/new	2	
3	3.03.001.000025	转向灯(新款) turning light/new	2	
4	3.03.001.000009	后尾灯(新款) tail light/new	2	
5	3.03.010.000005	红色喇叭按钮 horn red button	1	微动开关式
6	3.03.002.000005	翘板开关/前大灯 front head light switch	1	
7	3.03.017.900004	闪光器 flasher	1	
8	3.03.002.000007	翘板开关/转向 switch L/R	1	
9	3.03.002.000036	S14专用电锁 key switch	1	不通用
10	3.03.002.000006	翘板开关/前后档 switch F/R	1	
11	3.03.011.000007	电量表/48V power indicator 48V	1	
12	3.03.005.000001	霍尔加速器-A accelerator Hall-A	1	48V
13	3.03.002.000008	微动开关7-3 micro switch 7-3	1	
14	3.03.007.000037	速度传感器 speed sensor	1	3.7KW ADC电机
15	3.03.016.000001	DC转换器 DC/DC converter	1	48V/300W
16	3.03.002.000004	扭子开关(二档) tow switch(2 level)	1	
17	3.03.009.000013	充电插座-A charger plug-A	1	
18	3.03.010.000004	蜂鸣器(48V) buzzer(48V)	1	
19	3.03.015.000001	48V直流接触器 48V sensor	1	ZJ200A
20	3.03.003.000020	科蒂斯电控1266A-5201 Curtis controller 1266 A-5201	1	48V-275A
21	3.03.007.000006	ADC直流电机/进口 ADC DC motor	1	48V-3.7KW
22	3.03.004.000011	H8整车线束(1266) H8 entire wiring harness	1	
23				
24				
25				

48V他励1268系统

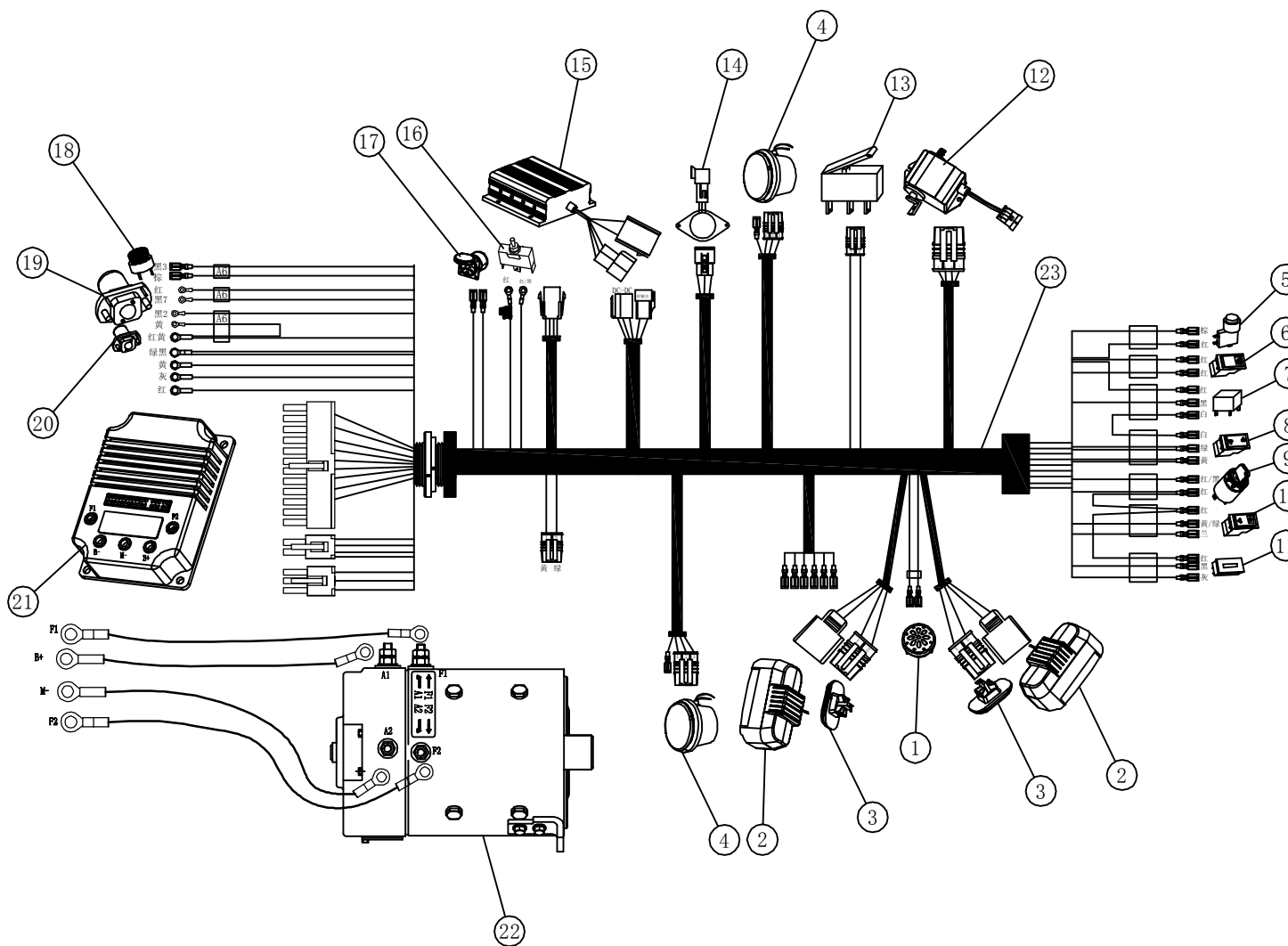


A2.GC 电器零件图

LT-A2.GC DC system

NO:	物料编号 Code	物料名称 Name	用量 QTY	备注 Remark
1	3.02.014.000101	通用电控罩 controller cover top	1	1268/1236
2	3.02.014.000102	通用电控罩海绵垫1 controller cover base1	2	
3	3.02.014.000103	通用电控罩海绵垫2 controller cover base2	2	
4	3.03.003.000005	科蒂斯电控1268-5403 Curtis controller 12 68-5403	1	48V-400A
5	3.03.015.000001	48V直直接触器 48V sensor	1	ZJ200A
6	3.03.015.000003	48V直直接触器 48V sensor	1	ZJ50A
7	3.03.017.000012	保险座 base	2	
8	3.03.017.000020	熔断保险250A fuse 250A	1	
9	2.02.007.010030	1268电控散热板 heatsink board 1268	1	
10	3.03.016.000001	DC转换器 DC/DC converter	1	48V/300W
11	3.03.010.000004	蜂鸣器(48V) buzzer(48V)	1	
12	3.03.017.000022	水泥电阻 resistance	1	500Ω, 5W
13	3.03.007.000006	ADC直流电机/进口 ADC DC motor	1	48V-3.7KW
14				
15				
16				
17				
18				
19				
20				
21				
22				
23				
24				
25				

48V他励1268系统

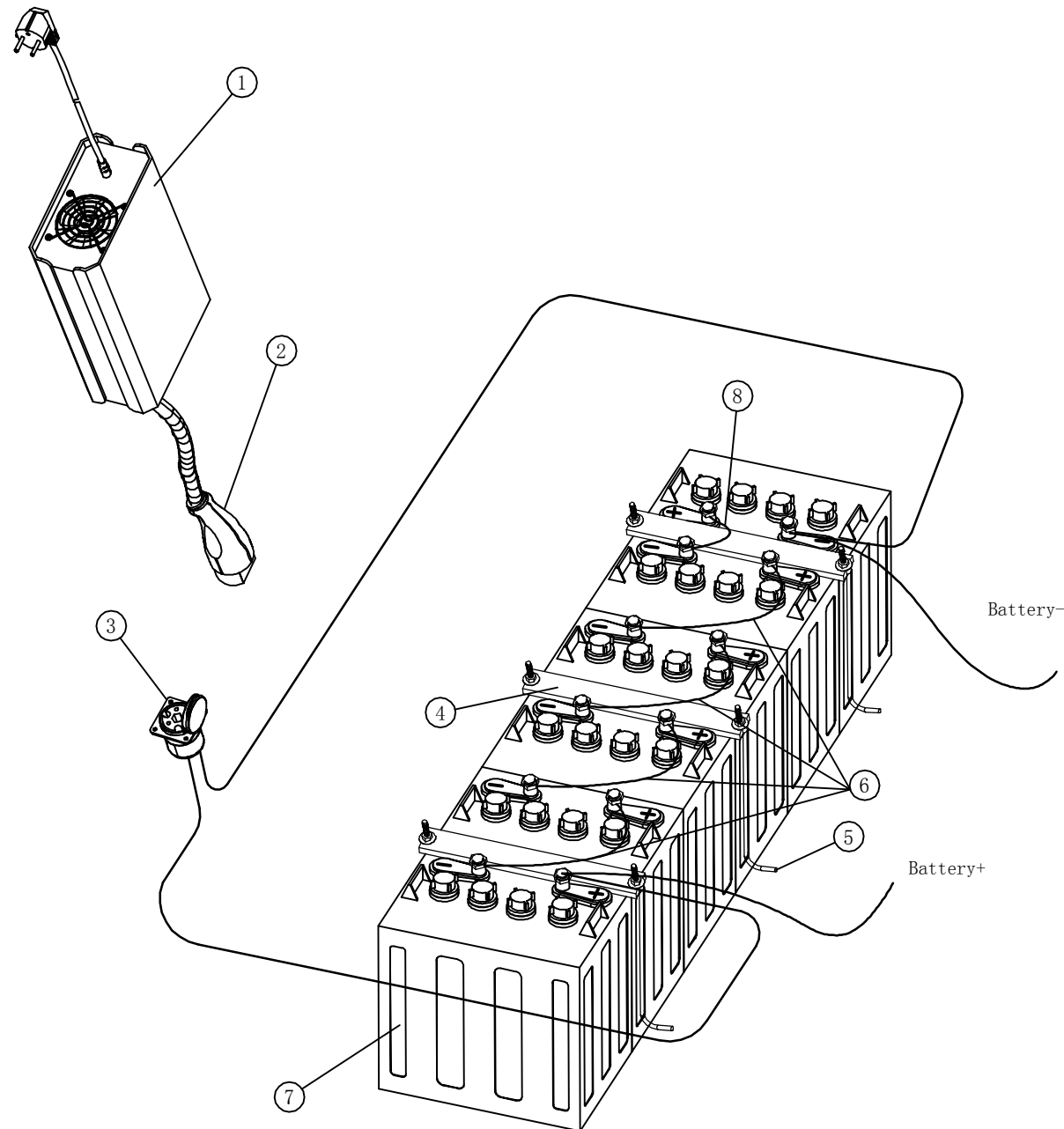


A2.GC 线路零件图 LTA2.GC DC wire harness diagram

NO:	物料编号 Code	物料名称 Name	用量 QTY	备注 Remark
1	3.03.010.000006	塑料喇叭 12V horn 12V	1	KY-12V
2	3.03.001.000018	前大灯(新款) front head light/new	2	
3	3.03.001.000025	转向灯(新款) turning light/new	2	
4	3.03.001.000009	后尾灯(新款) tail light/new	2	
5	3.03.010.000005	红色喇叭按钮 horn red button	1	微动开关式
6	3.03.002.000005	翘板开关/前大灯 front head light switch	1	
7	3.03.017.900004	闪光器 flash apparatus	1	
8	3.03.002.000007	翘板开关/转向 switch L/R	1	
9	3.03.002.000036	S14专用电锁 key switch	1	不通用
10	3.03.002.000006	翘板开关/前后档 switch F/R	1	
11	3.03.011.000007	电量表/48V power indicator 48V	1	
12	3.03.005.000001	霍尔加速器-A accelerator Hall-A	1	48V
13	3.03.002.000008	微动开关7-3 micro switch 7-3	1	
14	3.03.007.000037	速度传感器 speed sensor	1	3.7KW ADC电机
15	3.03.016.000001	DC转换器 DC/DC converter	1	48V/300W
16	3.03.002.000004	扭子开关(二档) tow switch(2 level)	1	
17	3.03.009.000013	充电插座-A charger plug-A	1	
18	3.03.010.000004	蜂鸣器(48V) buzzer(48V)	1	
19	3.03.015.000001	48V直流接触器 48V sensor	1	ZJ200A
20	3.03.015.000003	48V直流接触器 48V sensor	1	ZJ50A
21	3.03.003.000005	科蒂斯电控 1268-5403 Curtis controller 126 8-5403	1	48V-400A
22	3.03.007.000006	ADC直流电机/进口 ADC DC motor	1	48V-3.7KW
23	3.03.004.000012	H8整车线束(1268) H8 entire wiring harness	1	
24				
25				

A2.GC 电池系统零件图

LT-A2.GC battery system



NO:	物料编号 Code	物料名称 Name	用量 QTY	备注 Remark
1	3.03.009.000003	48V高频充电机 48Vcharger	1	25A/20A
2	3.03.009.000014	充电插头-A charger plug A	1	
3	3.03.009.000013	充电插座-A charger receptacle A	1	
4	3.02.014.000030	电池卡条 battery holder	3	
5	3.01.003.070013	电池卡条螺杆 battery J-bolt	6	6mm
6	2.03.001.000066	电池连接线/长 battery cable/long	4	16mm ² 电线
7	3.03.006.000030	火炬电池8V Lvtong battery 8V	6	
8	2.03.001.000067	电池连接线/短 battery cable/short	1	16mm ² 电线
9				
10				
11				
12				
13				
14				
15				
16				
17				
18				
19				
20				
21				
22				
23				
24				
25				