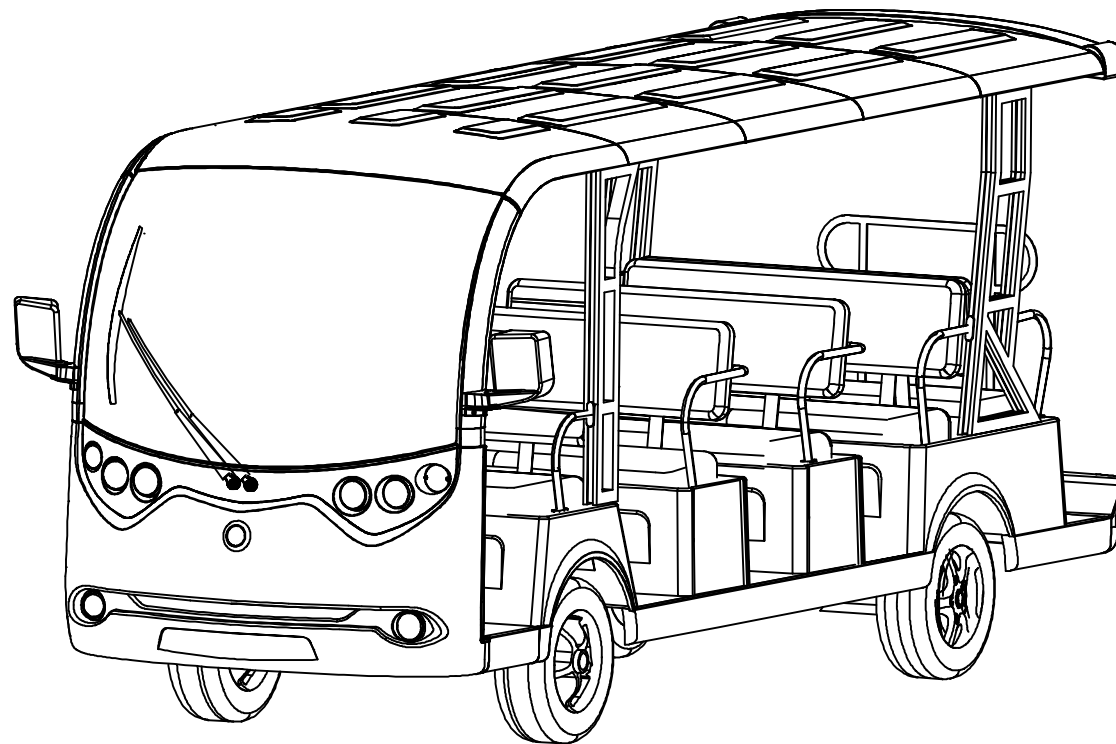




东莞市绿通高尔夫观光车有限公司
Dongguan Lvtong Golf & Sightseeing Car Co.,Ltd

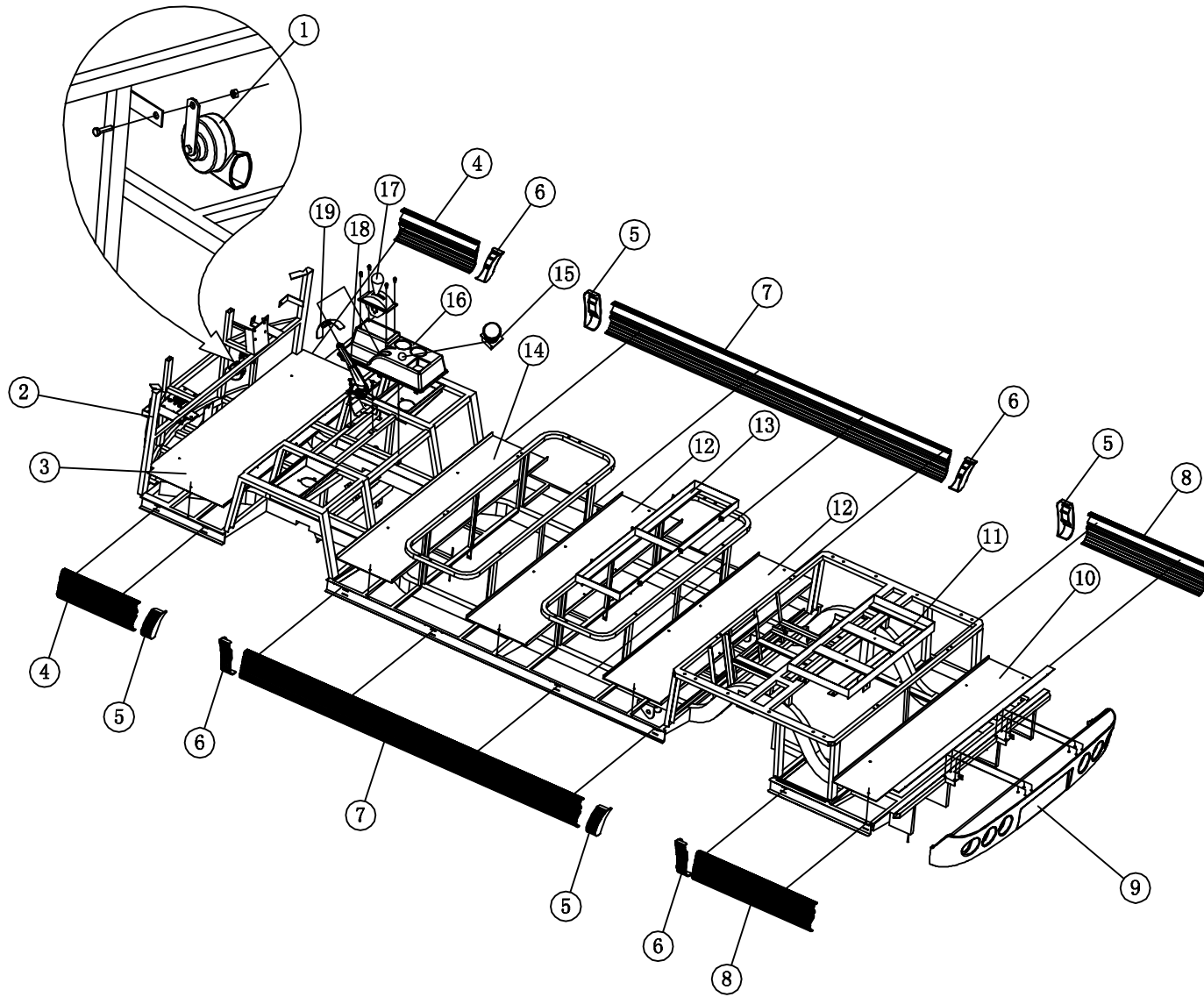
S14. B车型零部件目录表(2016版)

LT-S14.B spare parts



S14.B 车架零件图

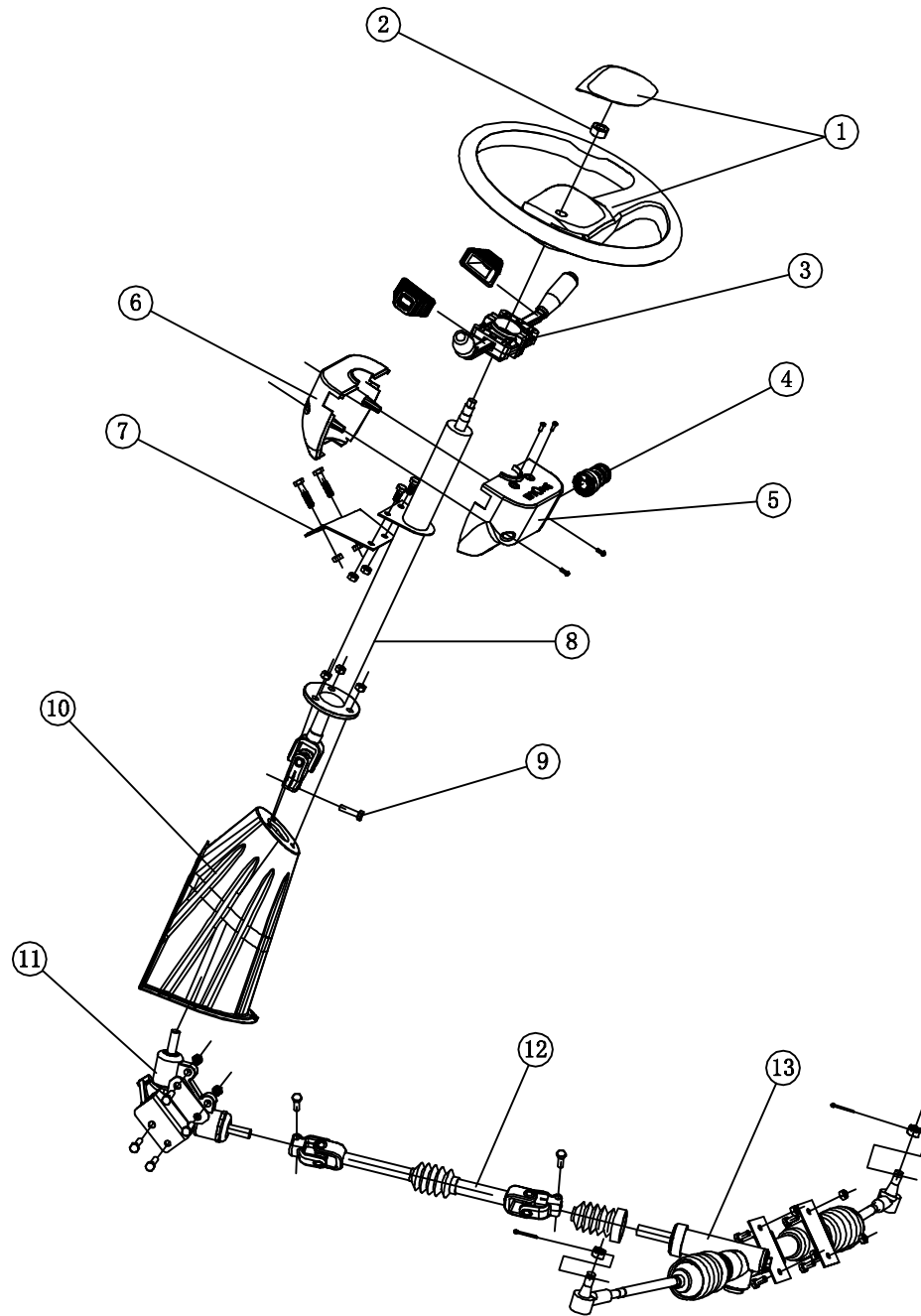
LT-S14.B chassis frame



NO:	物料编号 Code	物料名称 Name	用量 QTY	备注 Remark
1	3. 03. 010. 000007	蜗牛喇叭12V small horn 12v	1	60dB LOW 410HZ
2	2. 01. 004. 070012	S14观光车车架 Chassis	1	电+喷黑
3	2. 01. 003. 070083	S14驾驶室地板 floor plate for driving cab	1	1. 5t
4	2. 02. 002. 070026	S14前侧护边 front side cover sheet	2	
5	3. 02. 001. 000156	S14包边堵盖/左 S14 side cover sheet plug/L	4	
6	3. 02. 001. 000159	S14包边堵盖/右 S14 side cover sheet plug/R	4	
7	2. 02. 002. 070027	S14中侧护边 middle side cover sheet	2	
8	2. 02. 002. 070028	S14后侧护边 rear side cover sheet	2	
9	3. 02. 011. 000021	S14后保险杠 rear bumper	1	
10	2. 01. 003. 070080	S14加座地板 floor plate for additional seat	1	1. 5t
11	2. 01. 004. 070013	S14观光车电池架/大 battery holder/big	1	电+喷黑
12	2. 01. 003. 070081	S14中间地板1 middle floor plate 1	2	1. 5t
13	2. 01. 004. 070014	S14观光车电池架/小 battery holder/small	1	电+喷黑
14	2. 01. 003. 070082	S14中间地板2 middle floor plate 2	1	1. 5t
15	3. 03. 002. 000022	急停开关 emergency stop switch	1	
16	3. 02. 011. 000093	S14手刹桶 hand brake box	1	
17	2. 02. 001. 070368	S14档位置器 shunter/gear shifting handle	1	
18	2. 01. 003. 070063	S14型手刹柄 brake handle	1	焊工件
19	3. 02. 011. 000081	S14手刹挡胶 hand brake plastic	1	
20				
21				
22				
23				
24				
25				

S14.B 转向系统零件图

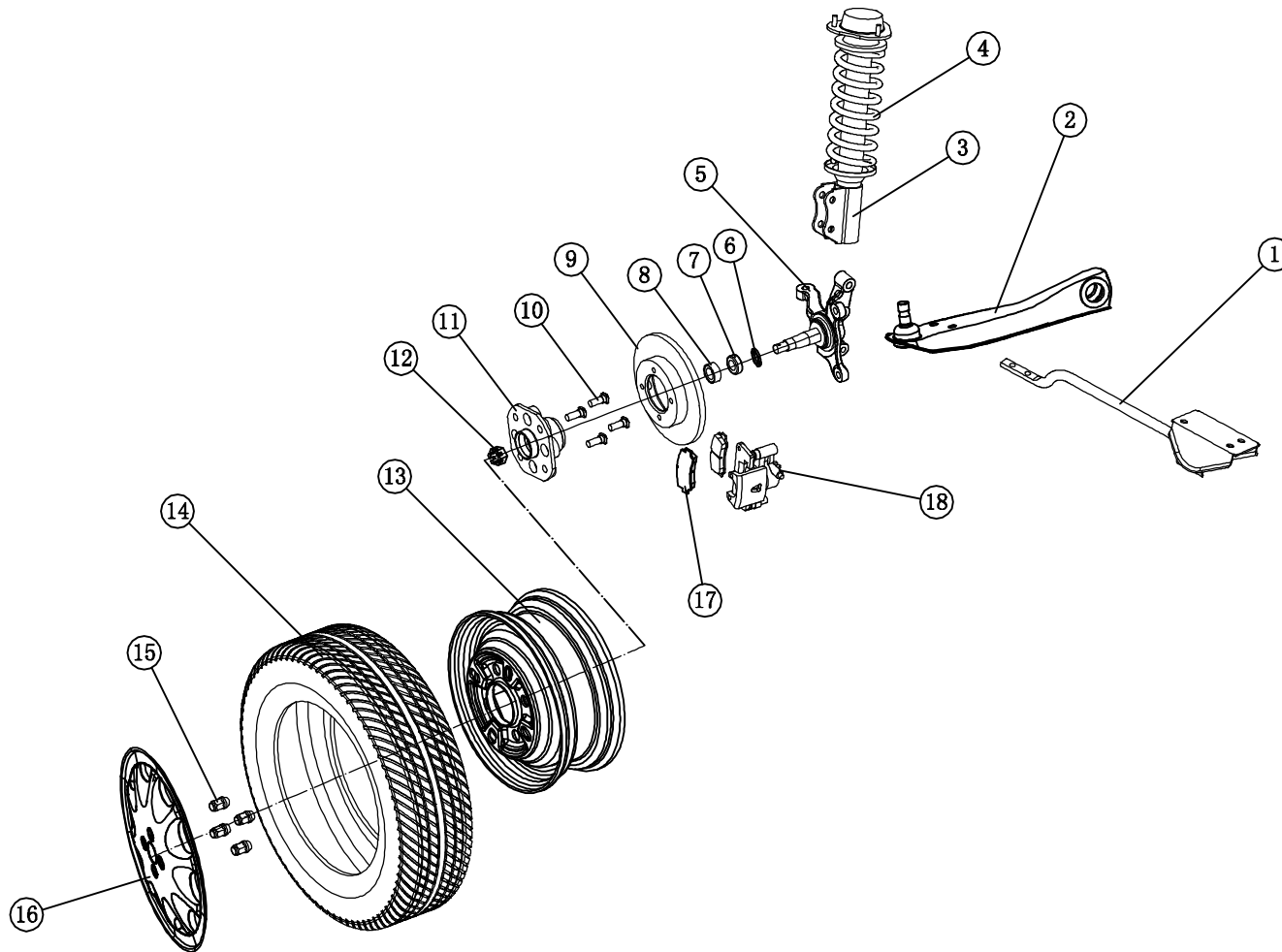
LT-S14.B steering system



NO:	物料编号 Code	物料名称 Name	用量 QTY	备注 Remark
1	3.01.004.070005	S14方向盘-B steering wheel-B	1	MRGC0701
2	3.01.003.100016	法兰自锁螺母 self-locking nut	1	M12
3	3.03.002.000015	S14组合开关-B combination switch-B	1	
4	3.03.002.000036	S14专用电锁 key switch	1	不通用
5	3.02.011.000085	S14组合开关罩/下 combination switch housing/down	1	
6	3.02.011.000083	S14组合开关罩/上 combination switch housing/up	1	
7	2.01.004.080063	S14管柱外固定板-B steering column outer fixing plate-B	1	
8	3.01.004.070095	S型观光车管柱总成-B steering column assy-B	1	
9	3.01.003.060011	法兰螺丝 screw	3	8*25
10	3.01.004.070100	S型观光车管柱固定座-B steering column fixing base-B	1	
11	3.01.004.070027	S14型90度转向器 90 degree redirector	1	
12	3.01.004.070034	S14型转向器后万向节 rear redirector universal joint	1	
13	3.01.004.000177	S14型方向机(加宽) steering	1	
14				
15				
16				
17				
18				
19				
20				
21				
22				
23				
24				
25				

S14.B 前桥(左)零件图

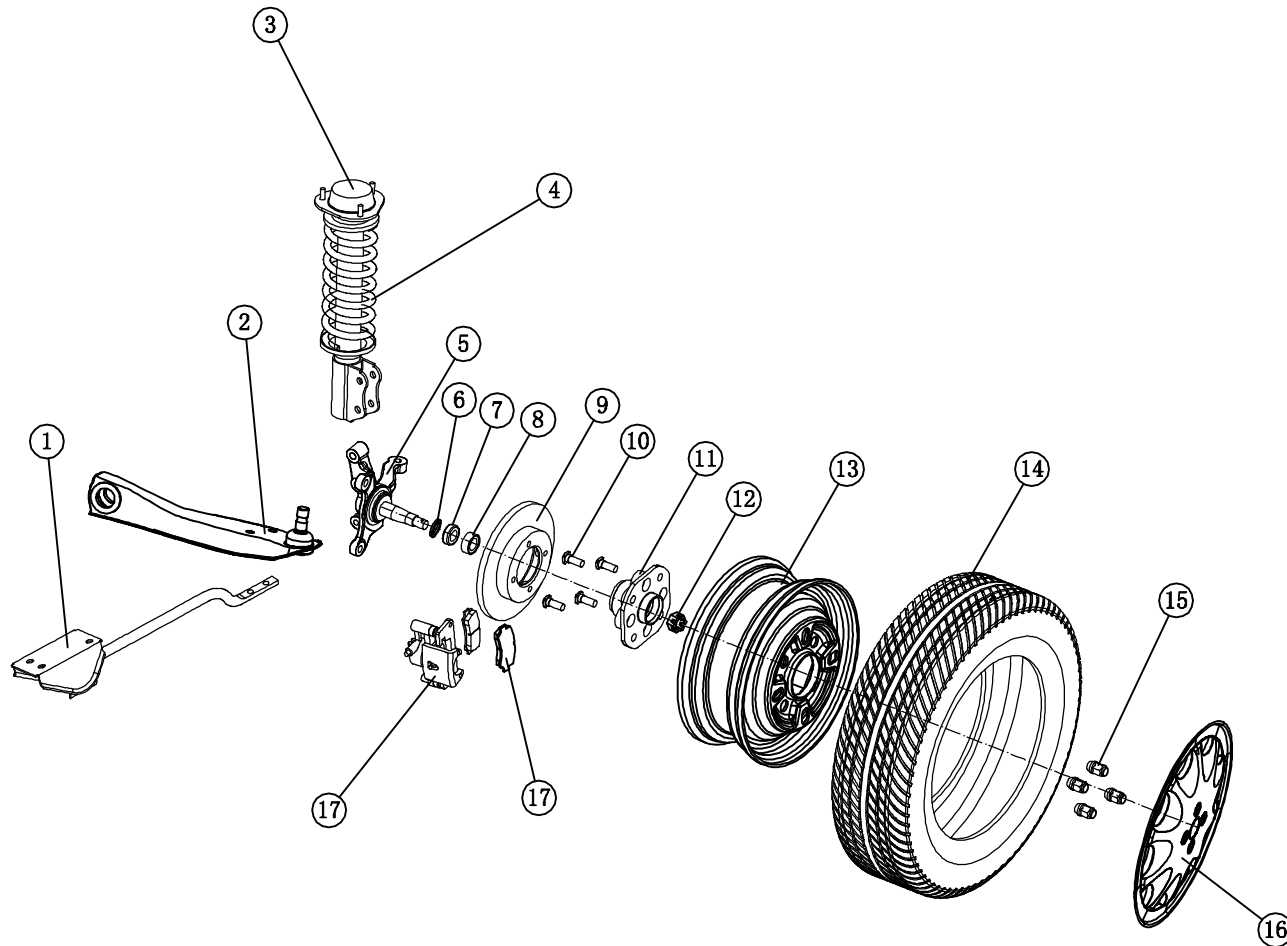
LT-S14.B front suspension(L)



NO:	物料编号 Code	物料名称 Name	用量 QTY	备注 Remark
1	3.01.004.070032	S14型压力杆总成/右 pressure rod assy/R	1	
2	3.01.004.070030	S14型前悬臂总成/右 front suspend pole bracket ball joint/R	1	
3	3.01.004.080011	S14型前减振器总成 front shock absorber assy	1	
4	3.01.004.080023	S14前减振弹簧 front shock absorber spring	1	
5	3.01.004.070037	S14型羊角/左 knuckle/L	1	
6	3.01.004.090008	轴承座油封 bearing base seal	1	
7	3.01.004.090007	轴承30205 bearing 30205	1	
8	3.01.004.090006	轴承30204 bearing 30204	1	
9	3.01.004.050013	S14型前刹车碟 front brake disc	1	
10	3.01.003.070008	S14型前轮轮毂螺丝 front wheel hub screw	4	
11	3.01.004.070038	S14型轴承座 bearing base	1	
12	3.01.003.070010	S14型羊角螺丝 knuckle screw	1	
13	3.01.004.020025	铁钢圈 steel wheel rim	1	
14	3.02.001.000004	S14型轮胎 tyre	1	155R12LT
15	3.01.003.100051	轮毂螺母 wheel hub nut	4	
16	3.02.001.000037	12寸轮罩 12 inch wheel cover	1	
17	3.01.004.050014	S14型前刹车皮 front brake shoe	2	
18	3.01.004.050012	S14型前分泵/左 front wheel cylinder/L	1	
19				
20				
21				
22				
23				
24				
25				

S14.B 前桥(右)零件图

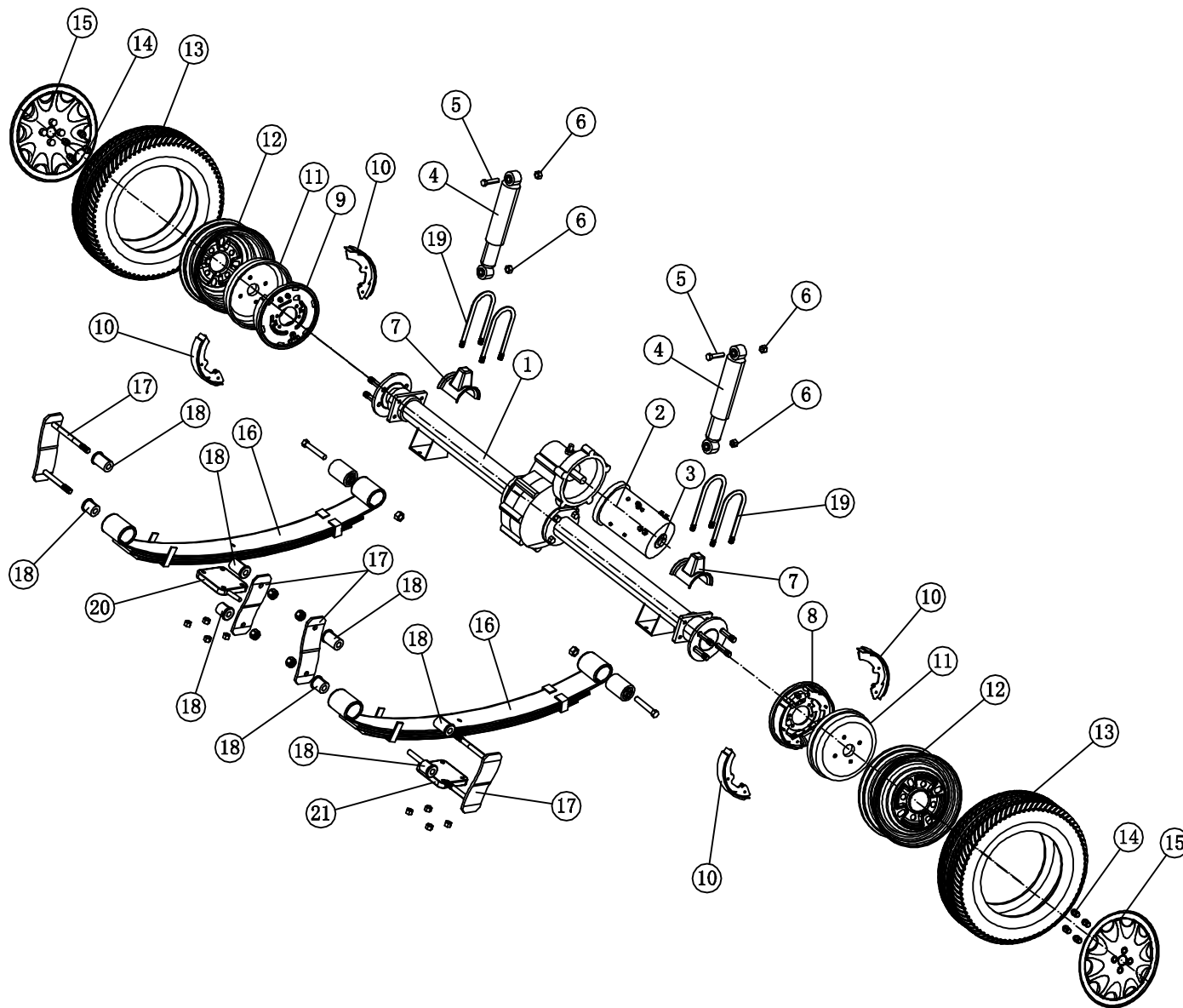
LT-S14.B front suspension (R)



NO:	物料编号 Code	物料名称 Name	用量 QTY	备注 Remark
1	3.01.004.070033	S14型压力杆总成/左 pressure rod assy/L	1	
2	3.01.004.070031	S14型前悬支臂总成/左 front suspend pole bracket ball joint/L	1	
3	3.01.004.080011	S14型前减振器总成 front shock absorber assy	1	
4	3.01.004.080023	S14前减振弹簧 front shock absorber spring	1	
5	3.01.004.070036	S14型羊角/右 knuckle/R	1	
6	3.01.004.090008	轴承座油封 bearing base seal	1	
7	3.01.004.090007	轴承30205 bearing 30205	1	
8	3.01.004.090006	轴承30204 bearing 30204	1	
9	3.01.004.050013	S14型前刹车碟 front brake disc	1	
10	3.01.003.070008	S14型前轮毂螺丝 front wheel hub screw	4	
11	3.01.004.070038	S14型轴承座 bearing base	1	
12	3.01.003.070010	S14型羊角螺丝 knuckle screw	1	
13	3.01.004.020025	铁钢圈 steel wheel rim	1	
14	3.02.001.000004	S14型轮胎 tyre	1	155R12LT
15	3.01.003.100051	轮毂螺母 wheel hub nut	4	
16	3.02.001.000037	12寸轮罩 12 inch wheel cover	1	
17	3.01.004.050014	S14型前刹车皮 front brake shoe	2	
18	3.01.004.050011	S14型前分泵/右 front wheel cylinder/R	1	
19				
20				
21				
22				
23				
24				
25				

S14.B 后桥系统零件图(直流)

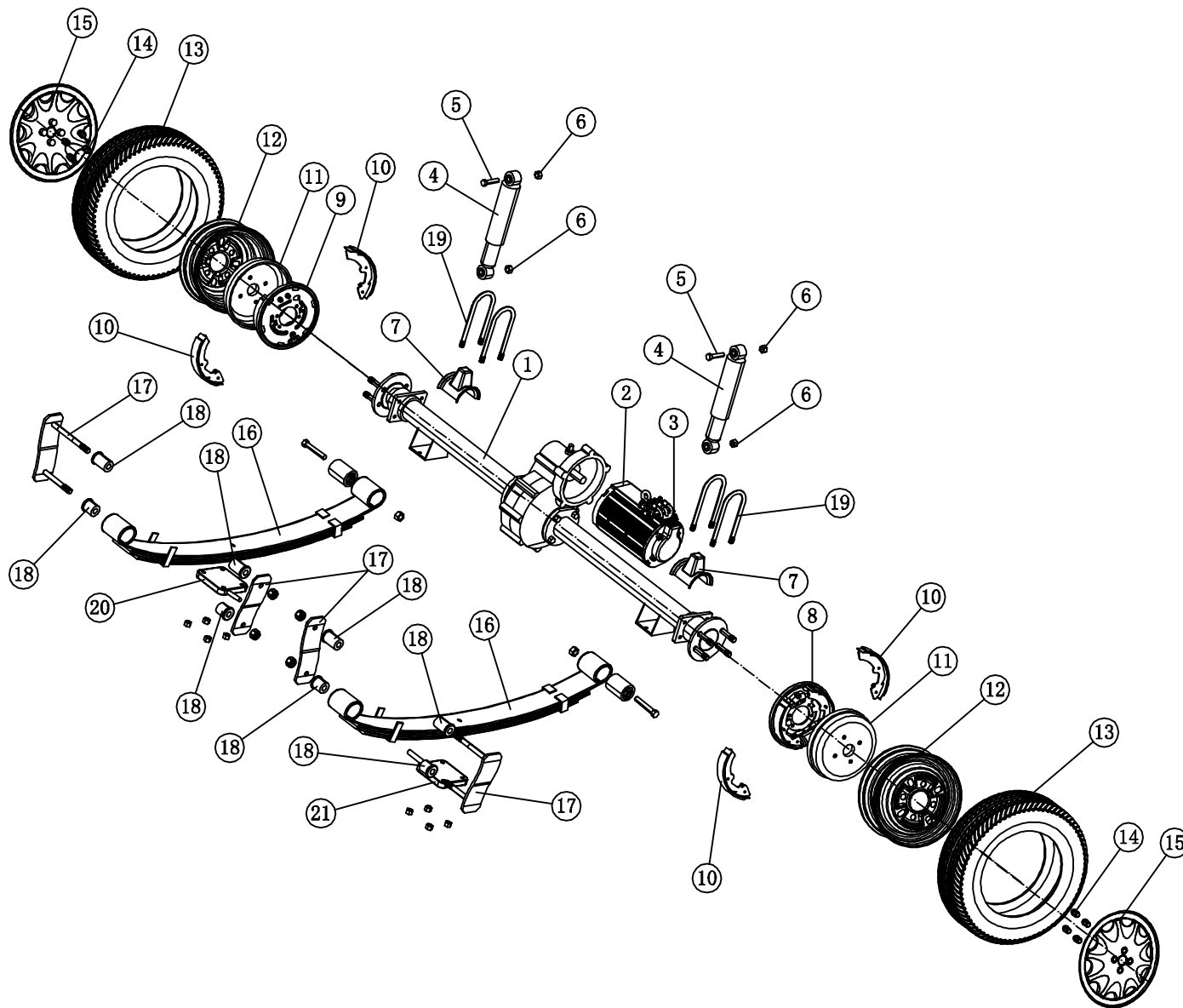
LT-S14.B rear suspension (DC system)



NO:	物料编号 Code	物料名称 Name	用量 QTY	备注 Remark
1	3.01.004.010064	S型后桥-XF(6.3KW) transaxle-XF	1	速比12.31:1
2	3.03.007.000003	72V串励电机/6.3KW 6.3KW motor	1	
3	3.03.007.000054	速度传感器 speed sensor	1	6.3KW杨氏电机
4	3.01.004.080010	S14型后减振器总成 rear shock absorber Assy	2	
5	3.01.003.060029	法兰螺丝 screw	2	12*55
6	3.01.003.100016	法兰自锁螺母 self-locking nut	4	M12
7	3.02.009.000023	观光车钢板顶胶 steel plate rubber	2	
8	3.01.004.050017	S14液压制动器/右 hydraulic brake/R	1	
9	3.01.004.050018	S14液压制动器/左 hydraulic brake/L	1	
10	3.01.004.900010	S14型后刹车皮 rear brake shoe	4	
11	3.01.004.050010	S14刹车毂 brake drum	2	
12	3.01.004.020025	铁钢圈 steel wheel rim	2	
13	3.02.001.000004	S14型轮胎 tyre	2	155R12LT
14	3.01.003.100051	轮毂螺母 wheel hub nut	8	
15	3.02.001.000037	12寸轮罩 12 inch wheel cover	2	
16	3.01.004.100074	钢板弹簧 leaf spring	2	
17	3.01.006.000198	三轮车吊耳 leaf spring shackle	2	
18	3.02.014.000235	钢板胶套(新) bushing	8	
19	3.01.004.100093	骑马螺丝150 U screw	4	
20	2.01.007.100009	钢板弹簧座总成左 leaf spring base/L	1	
21	2.01.007.100010	钢板弹簧座总成右 leaf spring base /R	1	
22				
23				
24				
25				

S14.B 后桥系统零件图(交流)

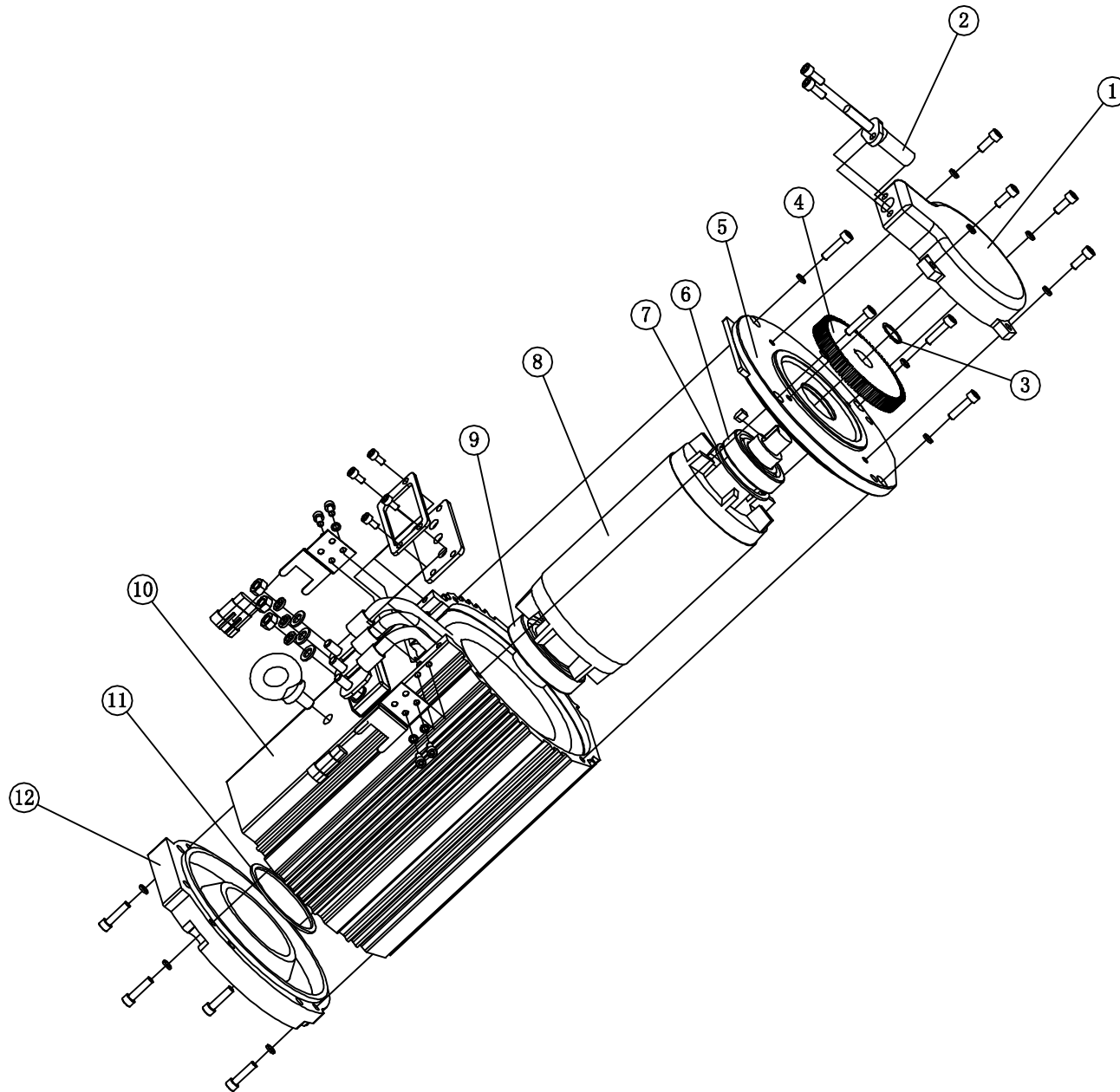
LT-S14.B rear suspension (AC system)



NO:	物料编号 Code	物料名称 Name	用量 QTY	备注 Remark
1	3.01.004.010060	S型后桥-XFA transaxle-XFA	1	速比16:1
2	3.03.007.000016	交流变频电机7.5KW AC 7.5KW motor	1	
3	3.03.017.000029	位置编码器 encoder	1	7.5KW电机
4	3.01.004.080010	S14型后减振器总成 rear shock absorber assy	2	
5	3.01.003.060029	法兰螺丝 scerw	2	12*55
6	3.01.003.100016	法兰自锁螺母 self-locking nut	4	M12
7	3.02.009.000023	观光车钢板顶胶 steel plate rubber	2	
8	3.01.004.050017	S14液压制动器/右 hydraulic brake/R	1	
9	3.01.004.050018	S14液压制动器/左 hydraulic brake/L	1	
10	3.01.004.900010	S14型后刹车皮 rear brake shoe	4	
11	3.01.004.050010	S14刹车毂 brake drum	2	
12	3.01.004.020025	铁钢圈 steel wheel rim	2	
13	3.02.001.000004	S14型轮胎 tyre	2	155R12LT
14	3.01.003.100051	轮毂螺母 screw	8	
15	3.02.001.000037	12寸轮罩 12 inch wheel cover	2	
16	3.01.004.100074	钢板弹簧 leaf spring	2	
17	3.01.006.000198	三轮车吊耳 leaf spring shackle	2	
18	3.02.014.000235	钢板胶套(新) bushing	8	
19	3.01.004.100093	骑马螺丝150 U screw	4	
20	2.01.007.100009	钢板弹簧座总成左 leaf spring base/L	1	
21	2.01.007.100010	钢板弹簧座总成右 leaf spring base /R	1	
22				
23				
24				
25				

S14.B 交流电机零件图

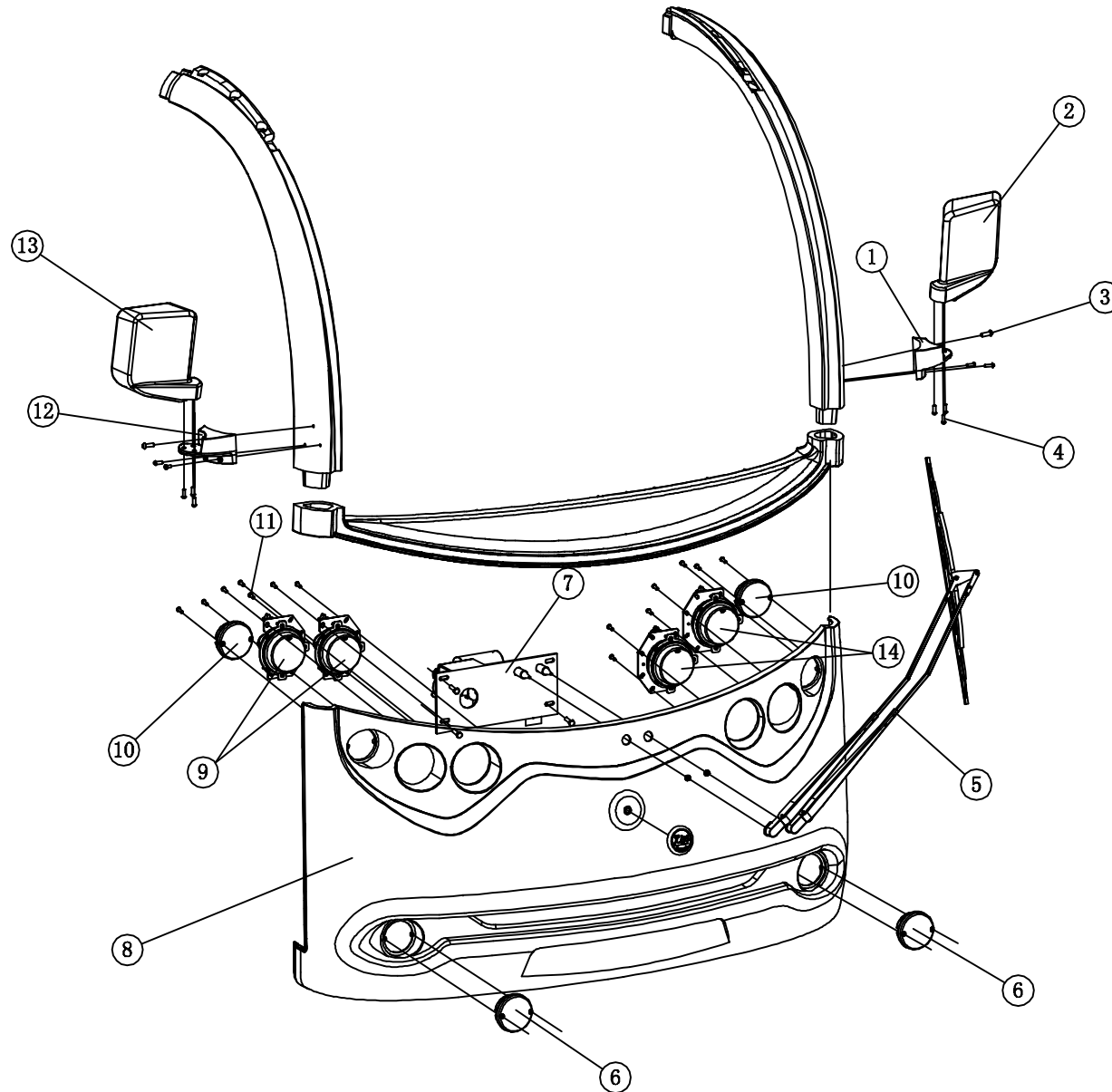
LT-S14.B motor parts (AC system)



NO:	物料编号 Code	物料名称 Name	用量 QTY	备注 Remark
1	3. 01. 006. 900092	防护罩 protective housing	1	7.5KW电机
2	3. 03. 017. 000029	位置编码器 encoder	1	7.5KW电机
3	3. 02. 014. 000233	轴用弹性挡圈 circlip for shaft	1	Φ20 7.5KW
4	3. 01. 006. 900090	脉冲轮 pulse wheel	1	7.5KW电机
5	3. 01. 006. 000334	后端盖 rear end cover	1	7.5KW电机
6	3. 01. 004. 900036	轴承 bearing	1	6206
7	3. 02. 014. 000232	孔用弹性挡圈 circlip for hole	1	Φ62 3.0KW /7.5KW
8	3. 03. 007. 000056	电机转子 armature	1	7.5KW电机
9	3. 01. 004. 900035	深沟球轴承 bearing	1	6208
10	3. 03. 007. 000058	电机定子 stator	1	7.5KW电机
11	3. 01. 006. 900088	波形弹簧 spring	1	D80
12	3. 01. 006. 000333	前端盖 front end cover	1	7.5KW电机
13				
14				
15				
16				
17				
18				
19				
20				
21				
22				
23				
24				
25				

S14.B 前罩零件图

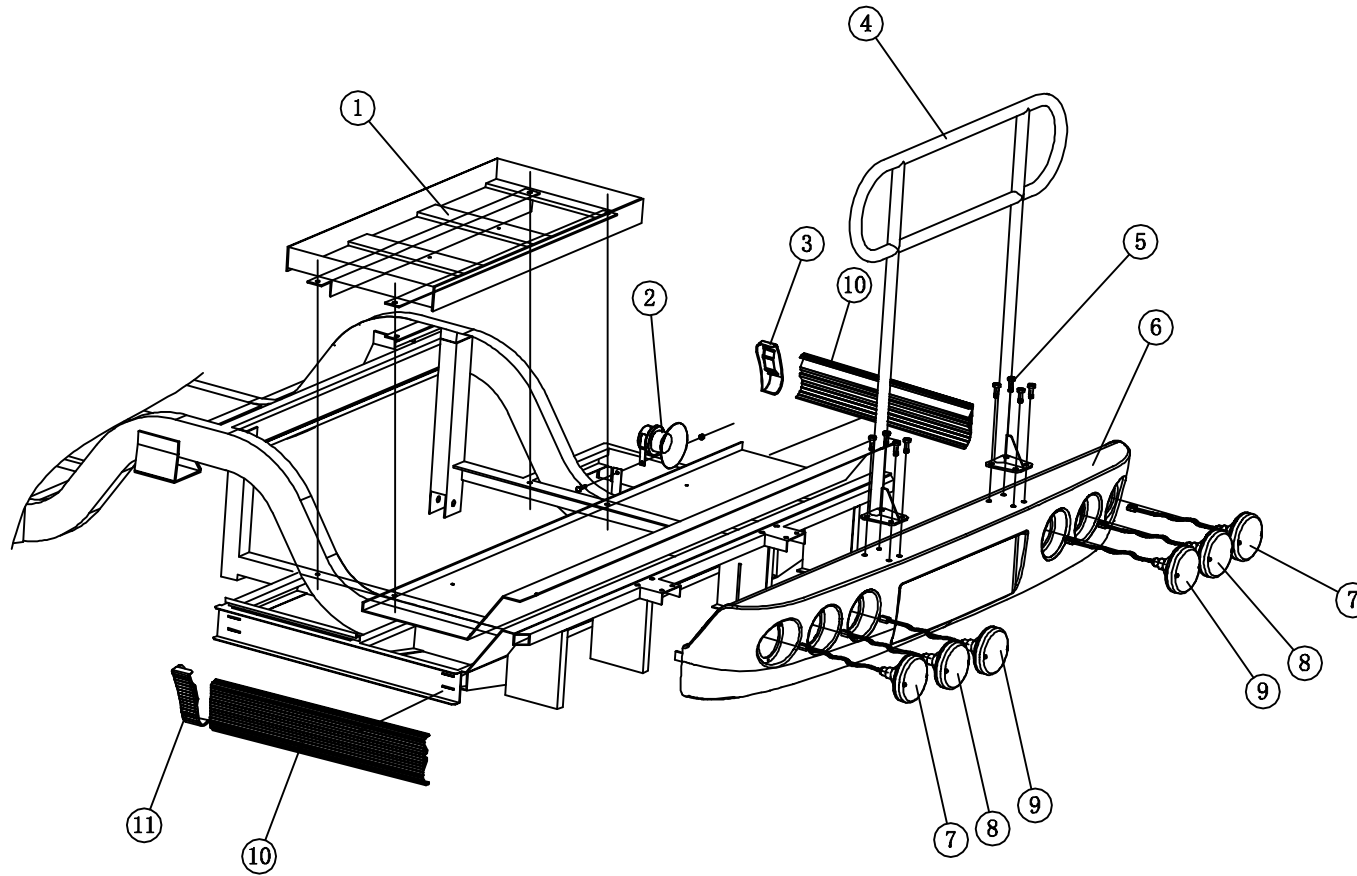
LT-S14.B front body parts



NO:	物料编号 Code	物料名称 Name	用量 QTY	备注 Remark
1	2.02.001.070134	S14倒后视镜安装座/左 rear mirror fixing base/L	1	灰色
2	2.02.001.070043	S14倒后视镜/左 rear mirror/L	1	灰色
3	3.01.003.020008	不锈钢木纹圆头十字螺丝 stainless steel round head wood grain cross screw	6	6*26TA
4	3.01.003.030010	不锈钢圆头十字螺丝 round head screw	6	5*16
5	3.03.008.000008	S14雨刮臂 wiper arm	1	
6	3.03.001.000062	S型前雾灯 reversing light	1	Φ90 12V/21W
7	3.03.008.000021	S14雨刮电机 wiper motor	1	12V/50W 正转
8	2.02.001.070002	S14前罩 front body	1	米黄 (beige)
9	3.03.001.000058	S型右前大灯 front head light/R	2	Φ100 12V 35W
10	3.03.001.000067	S型前转向灯 front turning light	2	Φ80 12V
11	3.01.003.030023	圆头不锈钢自攻螺丝 round head tapping screw	12	6*20
12	2.02.001.070135	S14倒后视镜安装座/右 rear mirror fixing base/R	1	灰色 (grey)
13	2.02.001.070044	S14倒后视镜/右 rear mirror/R	1	灰色 (grey)
14	3.03.001.000057	S型左前大灯 front head light/L	2	Φ100 12V 35W
15				
16				
17				
18				
19				
20				
21				
22				
23				
24				
25				

S14.B 后罩零件图

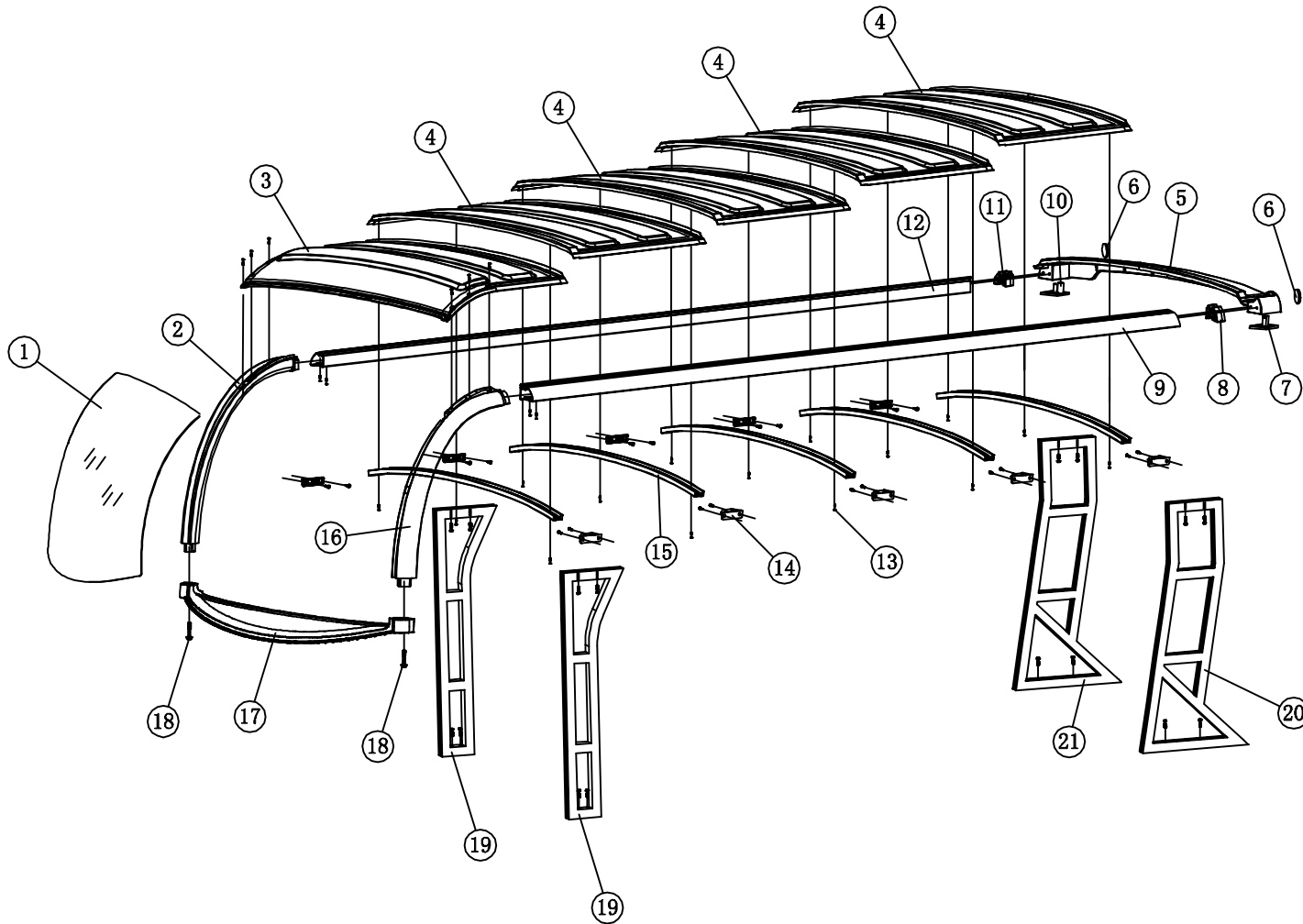
LT-S14.B rear body parts



NO:	物料编号 Code	物料名称 Name	用量 QTY	备注 Remark
1	2. 01. 004. 070013	S14观光车电池架/大 battery holder/big	1	电+喷黑
2	3. 03. 010. 000009	S14倒车语音蜂鸣器 reversing voice buzzer	1	12V
3	3. 02. 001. 000156	S14包边堵盖/左 S14 side cover sheet plug/L	1	
4	2. 01. 004. 070015	S14观光车后加座扶手 rear additional seat armrest	1	电+喷黑
5	3. 01. 003. 060023	法兰螺丝 screw	1	8*45
6	3. 02. 011. 000021	S14后保险杠 rear bumper	1	
7	3. 03. 001. 000059	S型后转向灯 rear turning light	2	φ95 12V 21W
8	3. 03. 001. 000060	S型后位制动灯 rear brake light	2	φ95 12V 21W
9	3. 03. 001. 000061	S型倒车灯 reversing light	2	φ95 12V 21W
10	2. 02. 002. 070028	S14后侧护边 rear side cover sheet	2	
11	3. 02. 001. 000159	S14包边堵盖/右 S14 side cover sheet plug/R	1	
12				
13				
14				
15				
16				
17				
18				
19				
20				
21				
22				
23				
24				
25				

S14.B 顶蓬零件图

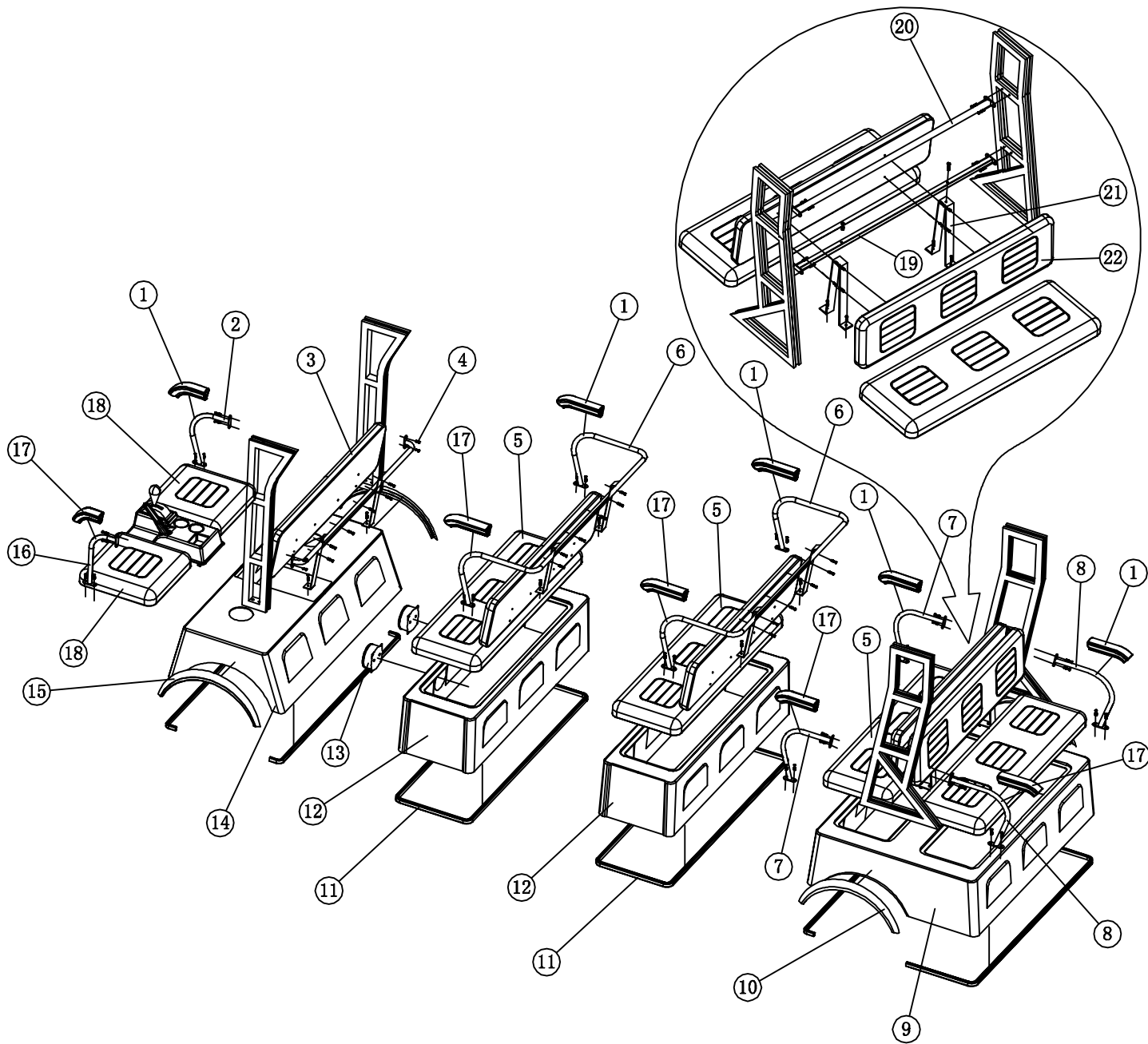
LT-S14.B sunroof parts



NO:	物料编号 Code	物料名称 Name	用量 QTY	备注 Remark
1	3.02.012.000148	S型前挡风玻璃(新) front windscreen/new	1	T-5mm
2	2.02.001.070139	S14驾驶室框架/右 cab frame/R	1	银色
3	3.02.011.000102	S14.C顶蓬前段 sunroof/front part	1	米黄
4	3.02.011.000103	S14.C顶蓬中段 sunroof/middle part	4	米黄
5	3.02.011.000104	S14.C后尾翼 S14.C rear tail	1	黑色
6	3.02.013.000007	S14后尾翼反光片 S14 rear tail reflector	2	
7	3.02.011.000105	S14.C后尾翼盖板/左 S14.C rear tail cover/L	1	
8	3.02.011.000106	S14.C后尾翼连接座/左 S14.C rear tail connect base/L	1	
9	2.01.004.070041	S14型顶蓬侧铝管/左 side aluminum tube/L	1	银色
10	3.02.011.000109	S14.C后尾翼盖板/右 S14.C rear tail cover/R		
11	3.02.011.000108	S14.C后尾翼连接座/右 S14.C rear tail connect base/R		
12	2.01.004.070036	S14型顶蓬侧铝管/右 side aluminum tube/R	1	银色
13	3.01.003.070084	内六角平圆头螺钉 round head screw	30	M6*55 (材质304)
14	3.02.013.000037	S14.B顶蓬支撑管安装座 S14.B roof supporter fixing soleplate	10	
15	2.01.003.070078	S14顶蓬支撑管总成 sunroof support assy	5	
16	2.02.001.070122	S14驾驶室框架/左 cab frame/L	1	银色
17	3.02.011.000096	S14驾驶室/中 cab frame/M	1	
18	3.01.003.070073	内六角平圆头螺钉 round head screw	2	M8*25 (材质304)
19	2.01.004.070050	S14型前顶蓬立柱总成 front pillar assy	2	银色
20	2.01.004.070048	S14型后顶蓬立柱总成/左 rear pillar assy/L	1	银色
21	2.01.004.070046	S14型后顶蓬立柱总成/右 rear pillar assy/R	1	银色
22				
23				
24				
25				

S14.B 座椅零件图

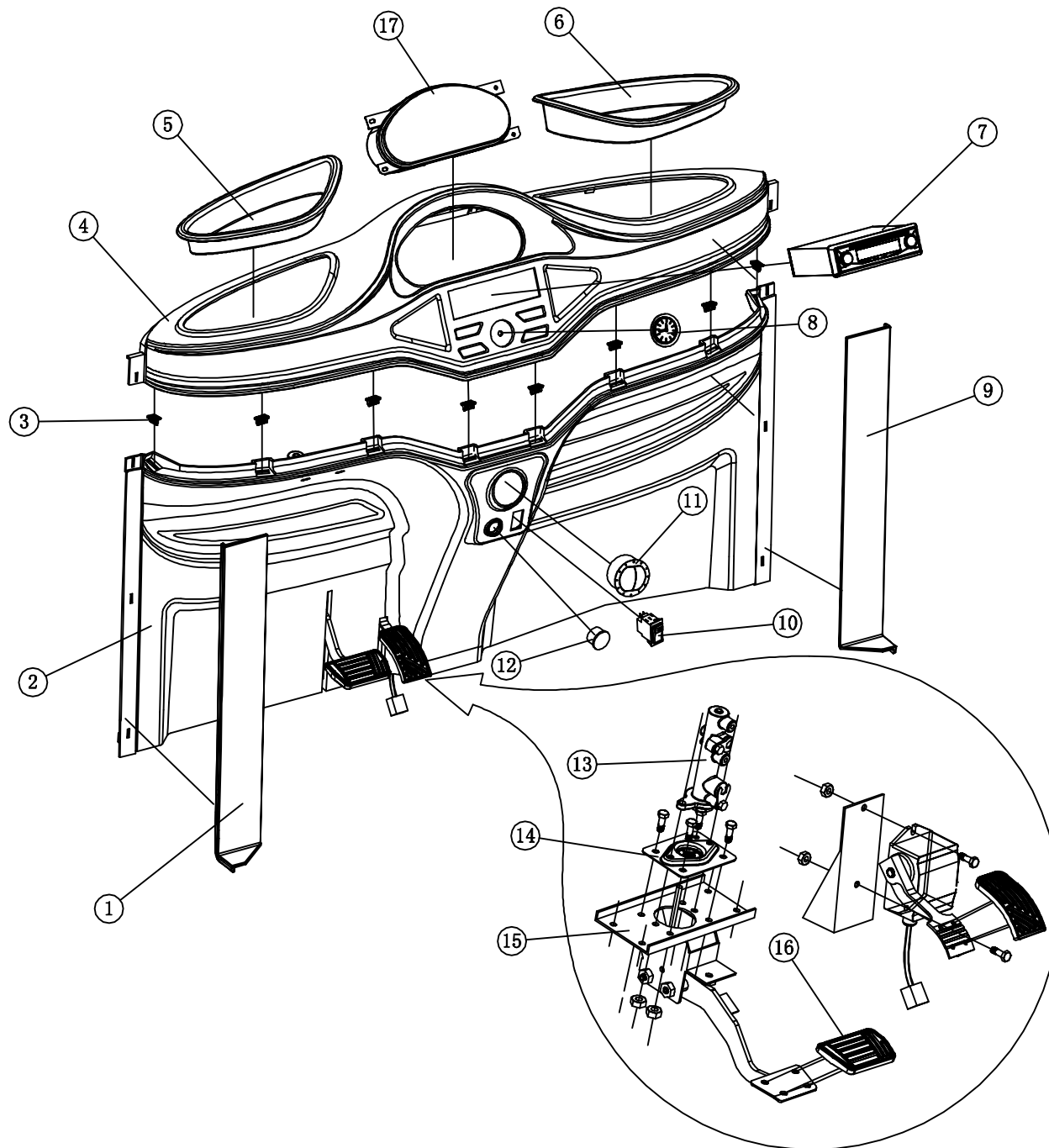
LT-S14.B seat parts



NO:	物料编号 Code	物料名称 Name	用量 QTY	备注 Remark
1	3.02.014.000117	座位扶手胶套/右 armrest rubber cover/R	5	
2	2.01.004.070020	S14观光车驾驶员位扶手总成/右 Driver place armrest assy/R	1	电+喷黑
3	3.02.006.000032	S14型驾驶员位靠背 driver place backrest	1	
4	3.01.003.060006	法兰螺丝 screw	24	8*20
5	3.02.005.000026	S14型后座垫 seat cushion	4	
6	2.01.004.070023	S14观光车座椅桶扶手总成 armrest assy	2	电+喷黑
7	2.01.004.070019	S14观光车后罩前扶手总成 front armrest assy for rear body	2	电+喷黑
8	2.01.004.070016	S14观光车后罩后扶手总成 rear armrest assy for rear body	2	电+喷黑
9	2.02.001.070004	S14后罩 rear body	1	米黄
10	3.02.011.000022	S14后轮眉 rear fender flares	2	
11	3.02.014.000119	座位架胶条 adhesive tape	7.4米	
12	2.02.001.070003	S14中座椅桶 middle seat box	2	米黄
13	3.02.012.000044	喇叭盒 speaker	2	
14	2.02.001.070001	S14前座椅桶 front seat box	1	米黄
15	3.02.011.000027	S14前轮眉 front fender flares	2	
16	2.01.004.070021	S14观光车驾驶员位扶手总成/左 Driver place armrest assy/L	1	电+喷黑
17	3.02.014.000118	座位扶手胶套/左 armrest rubber cover/L	5	
18	3.02.005.000027	S14型前座垫 front seat cushion	2	
19	2.01.004.070018	S14观光车后罩靠背固定座加强杆 reinforce bar	1	电+喷黑
20	2.01.007.100006	S14后支承加强杆 rear support reinforce bar	1	银色
21	2.01.004.070017	S14观光车后罩靠背固定座 backrest cushion fixing base	2	电+喷黑
22	3.02.006.000031	S14型后靠背 rear backrest cushion	4	
23				
24				
25				

S14.B 仪表盒零件图

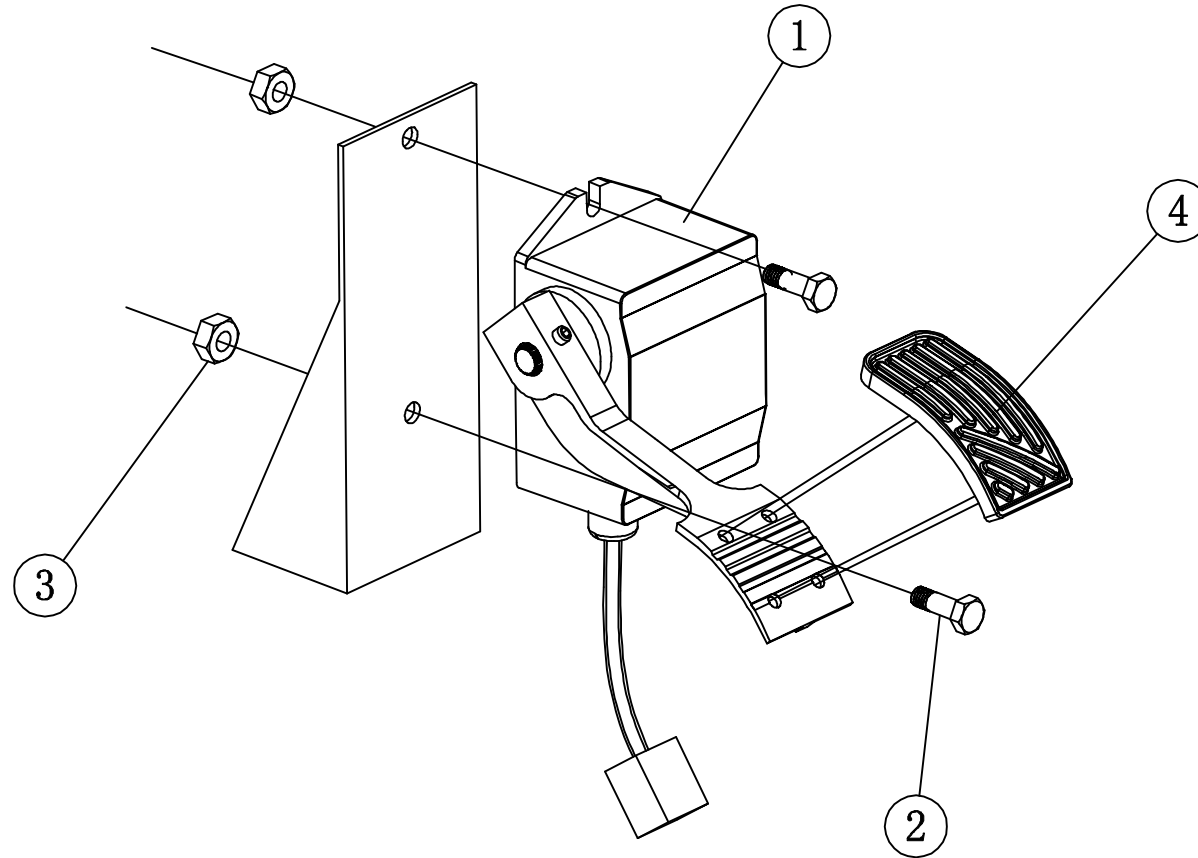
LT-S14.B dashboard parts



NO:	物料编号 Code	物料名称 Name	用量 QTY	备注 Remark
1	3.02.011.000080	S14前罩侧包边/左 side bumper for front body/L	1	
2	3.02.011.000079	S14仪表台下盖 dashboard lower cover	1	
3	3.01.006.000285	护边不锈钢卡扣 stainless steel clip	8	
4	3.02.011.000077	S14仪表台上盖 dashboard upper cover	1	
5	3.02.011.000078	S14储物兜/左 storage box/L	1	
6	3.02.011.000084	S14储物兜/右 storage box/R	1	
7	3.03.010.000011	车载音乐播放器 DVD	1	
8	3.03.017.000052	石英表 watch	1	
9	3.02.011.000086	S14前罩侧包边/右 side bumper for front body/R	1	
10	3.03.002.000033	M2前雾灯开关 front fog light switch	1	
11	3.03.017.000053	S14暖风口 air outlet	1	
12	3.02.010.000010	∅25圆管堵盖(黑) pipe cover	1	
13	3.01.004.050005	制动总泵 master brake cylinder	1	7/8
14	2.01.004.070137	制动总泵固定板 master brake cylinder fixing plate	1	电+喷黑
15	2.01.004.010251	S型刹车踏板支架 brake pedal support	1	电+喷黑
16	3.02.014.000205	刹车踏板套 brake pedal set	1	S型
17	3.03.011.000004	电动车组合仪表1 combination meter 1	1	直流系统 DC system
	3.03.011.000010	电动车组合仪表4 combination meter 4	1	交流系统 AC system
18				
19				
20				
21				
22				
23				
24				

S14.B 加速系统零件图

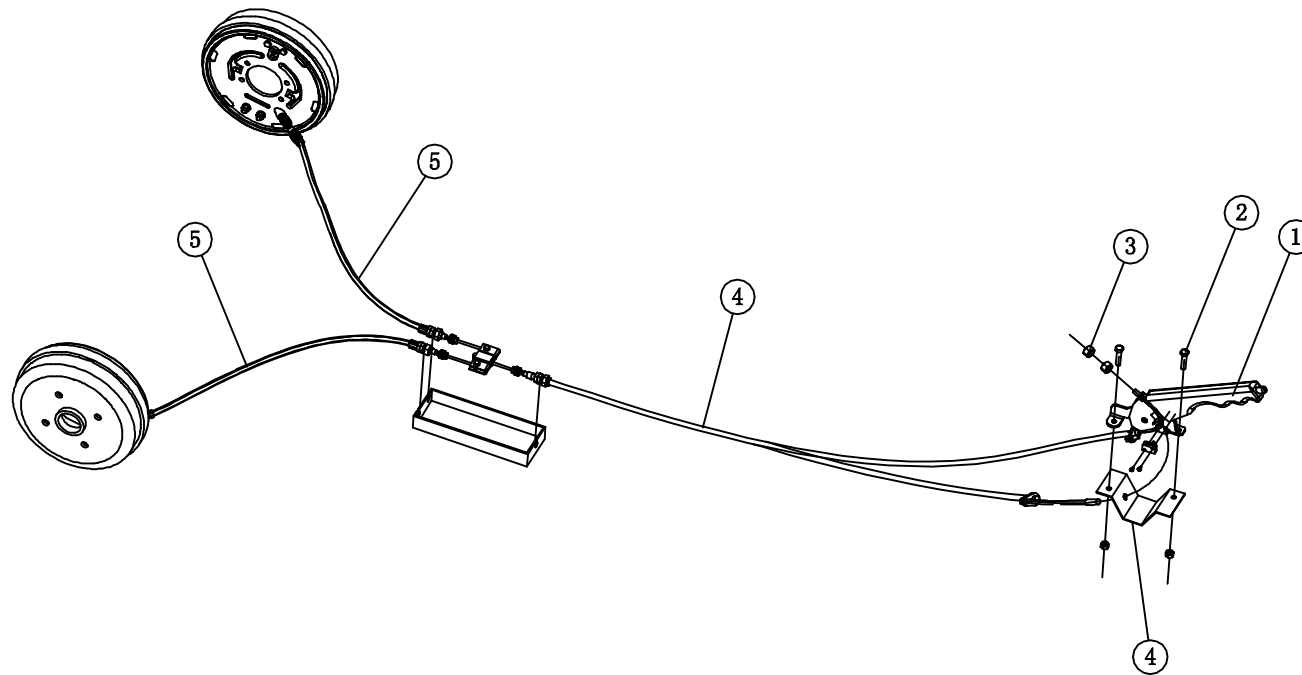
LT-S14.B accelerator system parts



NO:	物料编号 Code	物料名称 Name	用量 QTY	备注 Remark
1	3.03.005.000003	电阻式加速器-1 accelerator	1	直流系统 DC system
	3.03.005.000002	霍尔加速器-B accelerator hall-B	1	交流系统 AC system
2	3.01.003.060006	法兰螺丝 screw	2	8*20
3	3.01.003.100014	法兰自锁螺母 self-locking nut	2	8mm
4	3.02.014.000206	加速踏板套 accelerator pedal set	1	S型
5				
6				
7				
8				
9				
10				
11				
12				
13				
14				
15				
16				
17				
18				
19				
20				
21				
22				
23				
24				

S14.B 手刹零件图

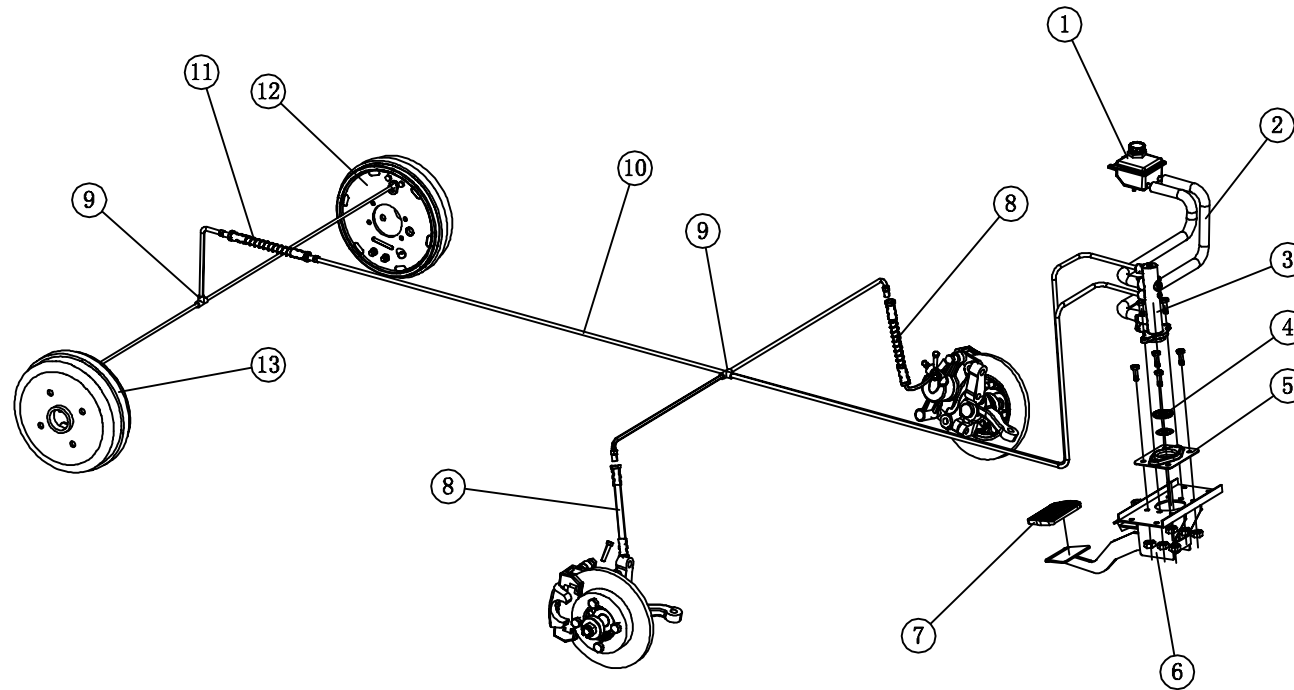
LT-S14.B hand brake parts



NO:	物料编号 Code	物料名称 Name	用量 QTY	备注 Remark
1	2. 01. 003. 070063	S14手刹柄 brake handle	1	焊工件
2	3. 01. 003. 060006	法兰螺丝 screw	1	8*20
3	3. 01. 003. 100010	法兰外六角普通螺母 nut	1	8mm
4	3. 01. 004. 040048	S14毂刹前拉线(加长) drum brake front cable	1	S11/14
	3. 01. 004. 040047	S11毂刹前拉线(加长) drum brake front cable		S8/8+3
5	3. 01. 004. 040013	S14毂刹后拉线 drum brake rear cable	2	
6	2. 01. 004. 070028	S14手刹拉线固定座 hand brake cable fixing plate	1	电+喷黑
7				
8				
9				
10				
11				
12				
13				
14				
15				
16				
17				
18				
19				
20				
21				
22				
23				
24				

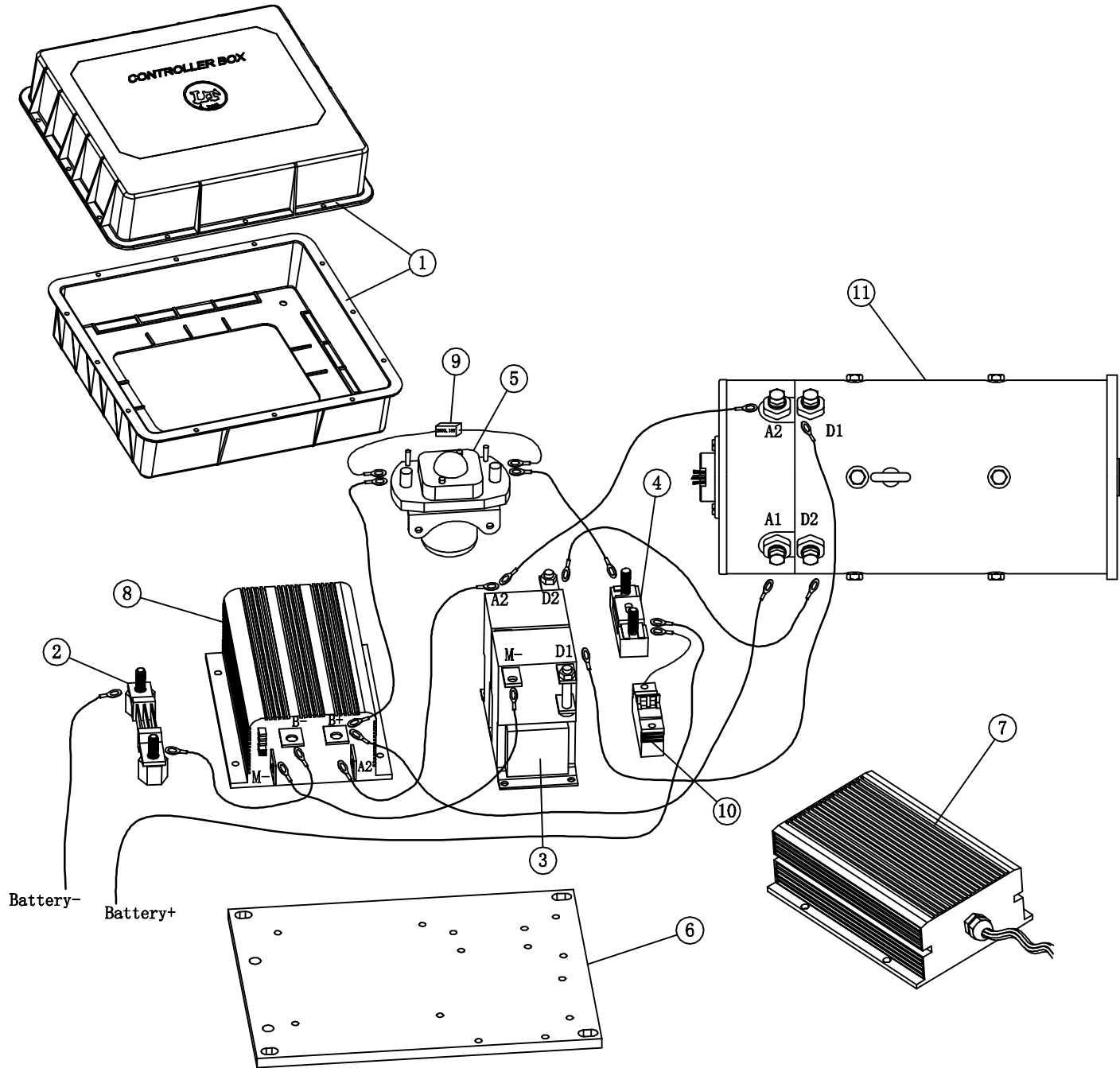
S14.B 制动系统零件图

LT-S14.B brake system parts



NO:	物料编号 Code	物料名称 Name	用量 QTY	备注 Remark
1	3.01.004.050009	S14碟刹油壶 disc brake oiler	1	
2	3.01.004.030039	油壶软管 oiler hose	2	
3	3.01.004.050005	制动总泵 master brake cylinder	1	7/8
4	3.01.004.050080	制动总泵防尘胶垫 dustproof rubber for master brake cylinder	1	
5	2.01.004.070137	制动总泵固定板 master brake cylinder fixing plate	1	电+喷黑
6	2.01.004.010251	S型刹车踏板支架 brake pedal support	1	电+喷黑
7	3.02.014.000205	刹车踏板套 brake pedal set	1	S型
8	3.01.004.030035	前软油管 front hose	2	445mm
9	3.01.004.030001	制动铁油管 brake tube	7.46m	
10	3.01.004.050028	碟刹三通 disc brake tee joint	2	
11	3.01.004.030037	S14专用后软油管 rear hose	1	
12	3.01.004.050017	S14液压制动器/左 hydraulic brake/L	1	φ220液压(双排气)
13	3.01.004.050018	S14液压制动器/右 hydraulic brake/R	1	φ220液压(双排气)
14				
15				
16				
17				
18				
19				
20				
21				
22				
23				
24				
25				

72V直流串励1205系统



S14. B 直流电器零件图

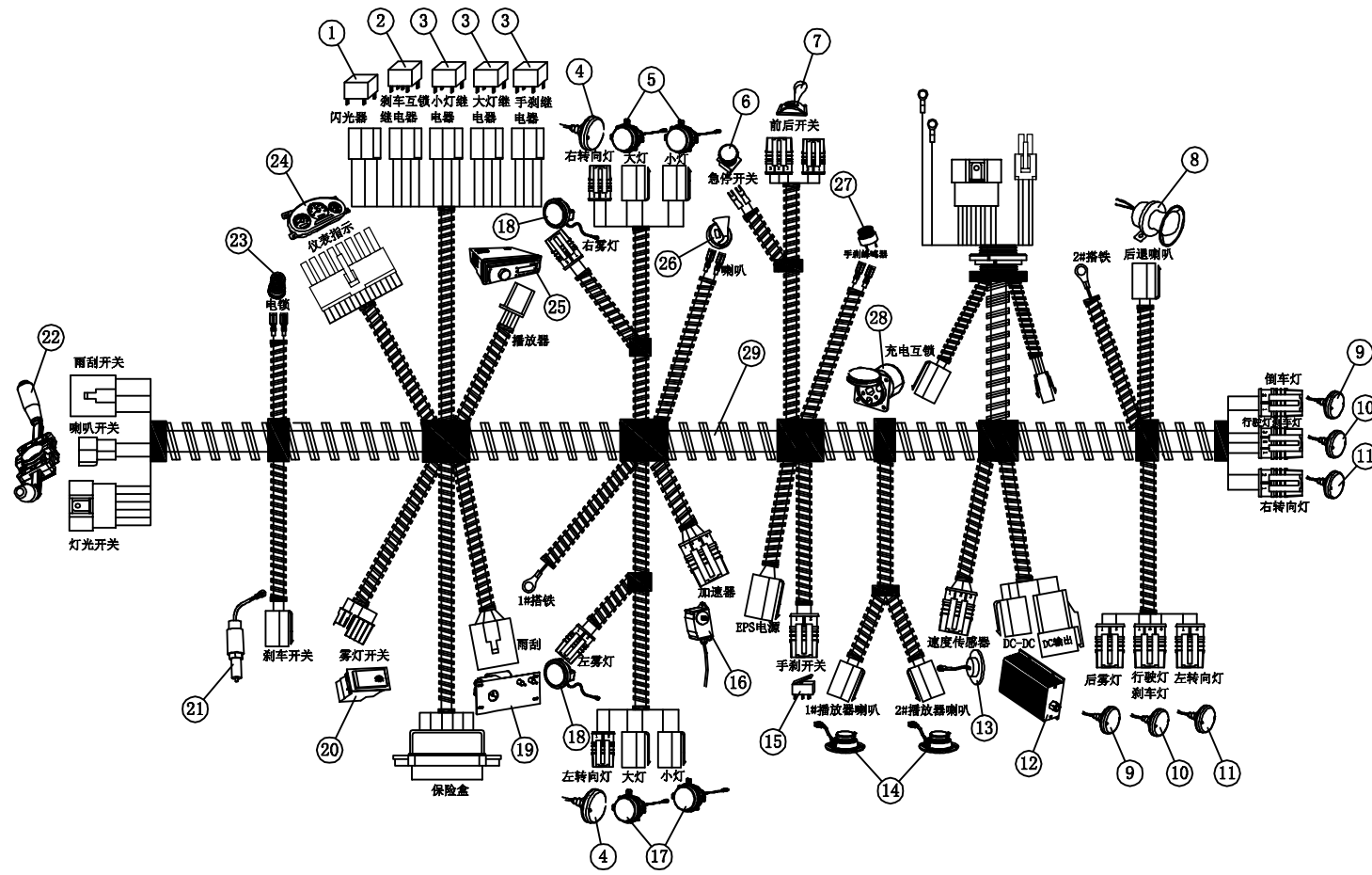
LT-S14.B electronic parts (DC)

NO:	物料编号 Code	物料名称 Name	用量 QTY	备注 Remark
1	3. 02. 014. 020029	串励电控罩 controller cover top	2	
2	3. 03. 017. 000016	分流器 diverter	1	300A/75mv
3	3. 03. 015. 900006	换向接触器 contactor	1	72V/300A
4	3. 03. 017. 000063	熔断保险400A fuse 400A	1	
5	3. 03. 015. 000005	72V直流感应器 72V sensor	1	ZJ400A
6	3. 01. 006. 000328	科蒂斯1205散热板 1205 heat sink board	1	
7	3. 03. 016. 000002	72V DC-DC 400W	1	72V/400W
8	3. 03. 003. 900008	科蒂斯电控1205M-5401 controller 1205M-5401	1	72V-400A
9	3. 03. 017. 000064	预充电电阻 Pre charge resistance	1	250Ω, 10W
10	3. 03. 017. 000065	陶瓷管保险 fuse	1	10A
11	3. 03. 007. 000003	72V串励电机/6.3KW 6.3KW motor	1	
12				
13				
14				
15				
16				
17				
18				
19				
20				
21				
22				
23				
24				
25				

72V直流串励1205系统

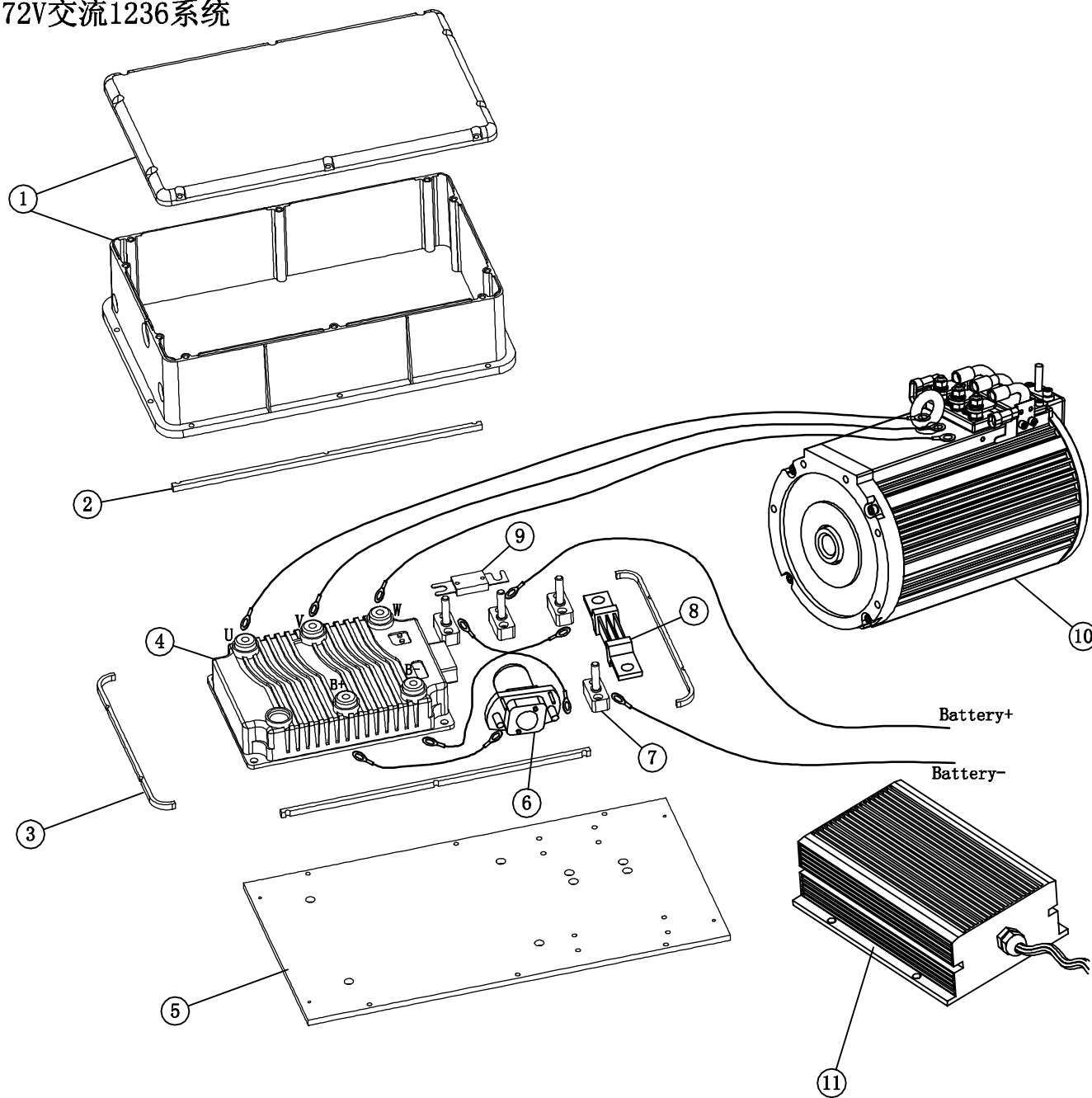
S14.B 直流线路零件图

LT-S14.B harness (DC)



NO:	物料编号 Code	物料名称 Name	用量 QTY	备注 Remark
1	3.03.017.900004	闪光器 flasher	1	
2	3.03.012.000010	继电器 relay	1	五脚12V/80A
3	3.03.012.000011	继电器 relay	3	四脚12V/80A
4	3.03.001.000067	S型前转向灯 front turning light	2	Φ80 12V
5	3.03.001.000058	S型右前大灯 front head light/R	2	Φ100 12V/35W
6	3.03.002.000022	急停开关 emergency stop switch	1	
7	2.02.001.070368	S14档位置 shifter/gear shifting handle	1	
8	3.03.010.000009	S14倒车语音蜂鸣器 reversing voice buzzer	1	
9	3.03.001.000061	S型倒车灯 reversing light	2	Φ95 12V/21W
10	3.03.001.000060	S型后位制动灯 rear brake light	2	Φ95 12V/21W
11	3.03.001.000059	S型后转向灯 rear turning light	2	Φ95 12V/21W
12	3.03.016.000002	72V DC-DC 400W	1	72V/400W
13	3.03.007.000054	速度传感器 speed sensor	1	6.3KW杨氏电机
14	3.03.010.000001	CD喇叭 CD horn	2	
15	3.03.002.000008	微动开关7-3 micro switch 7-3	1	
16	3.03.005.000003	电阻式加速器-1 accelerator	1	
17	3.03.001.000057	S型左前大灯 front head light/L	2	Φ100 12V/35W
18	3.03.001.000062	S型前雾灯 front fog light	2	Φ90 12V/21W
19	3.03.008.000021	S14雨刮电机 wiper motor	1	12V/50W 正控
20	3.03.002.000033	M2前雾灯开关 front fog light switch	1	
21	3.03.002.000012	S14刹车灯开关 brake light switch	1	
22	3.03.002.000015	S14组合开关-B combination switch-B	1	
23	3.03.002.000036	S14专用电锁 key switch	1	不通用
24	3.03.011.000004	电动车组合仪表1 combination meter 1	1	
25	3.03.010.000011	车载音乐播放器 DVD	1	
26	3.03.010.000007	蜗牛喇叭12V small horn 12V	1	
27	3.03.010.000004	蜂鸣器 (48V) buzzer(48V)	1	
28	3.03.009.000016	充电插座-B charger receptacle-B	1	
29	3.03.004.900039	S14整车线束 (串励1205)-B S14 entire wiring harness	1	
30				
31				

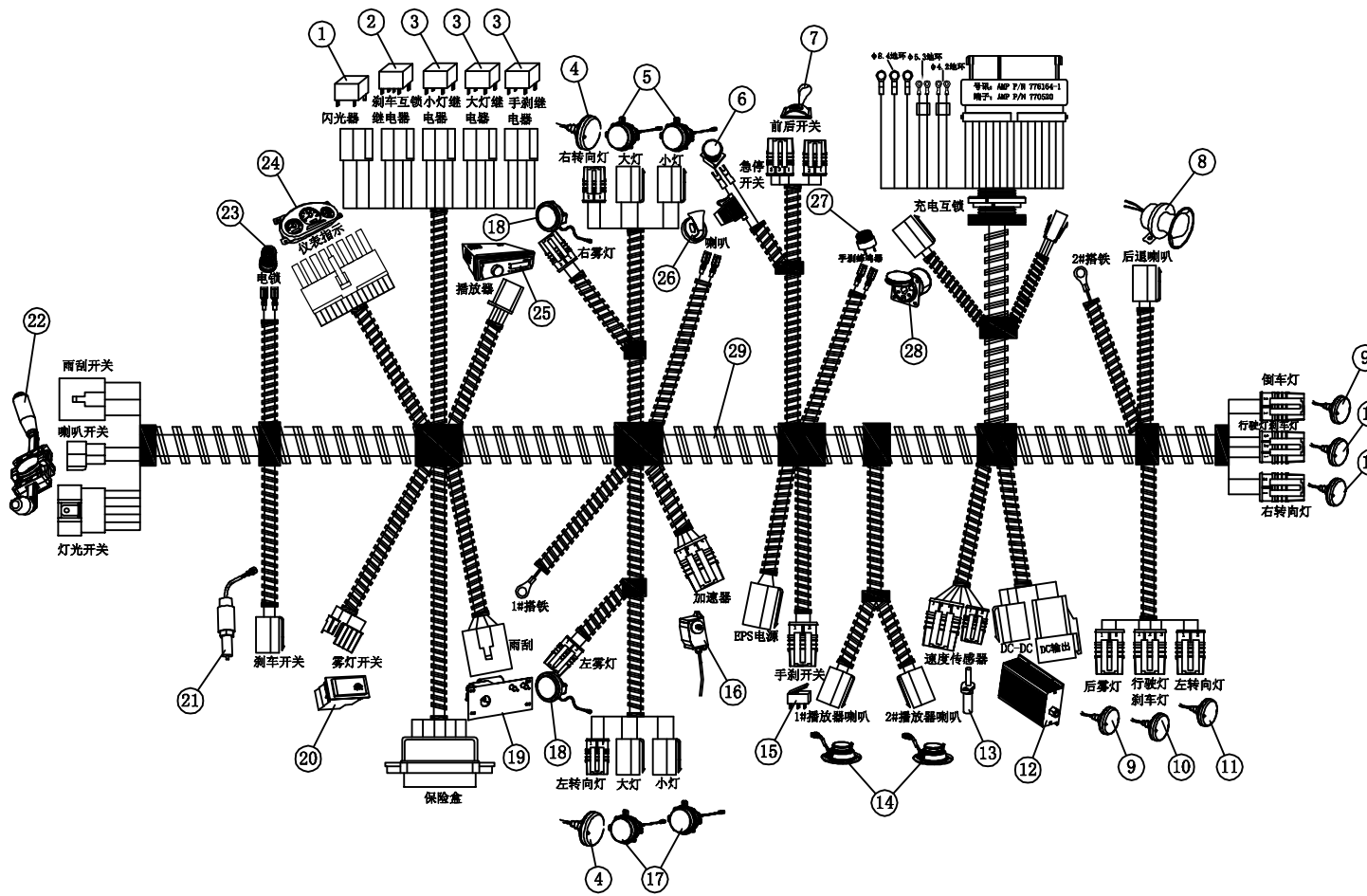
72V交流1236系统



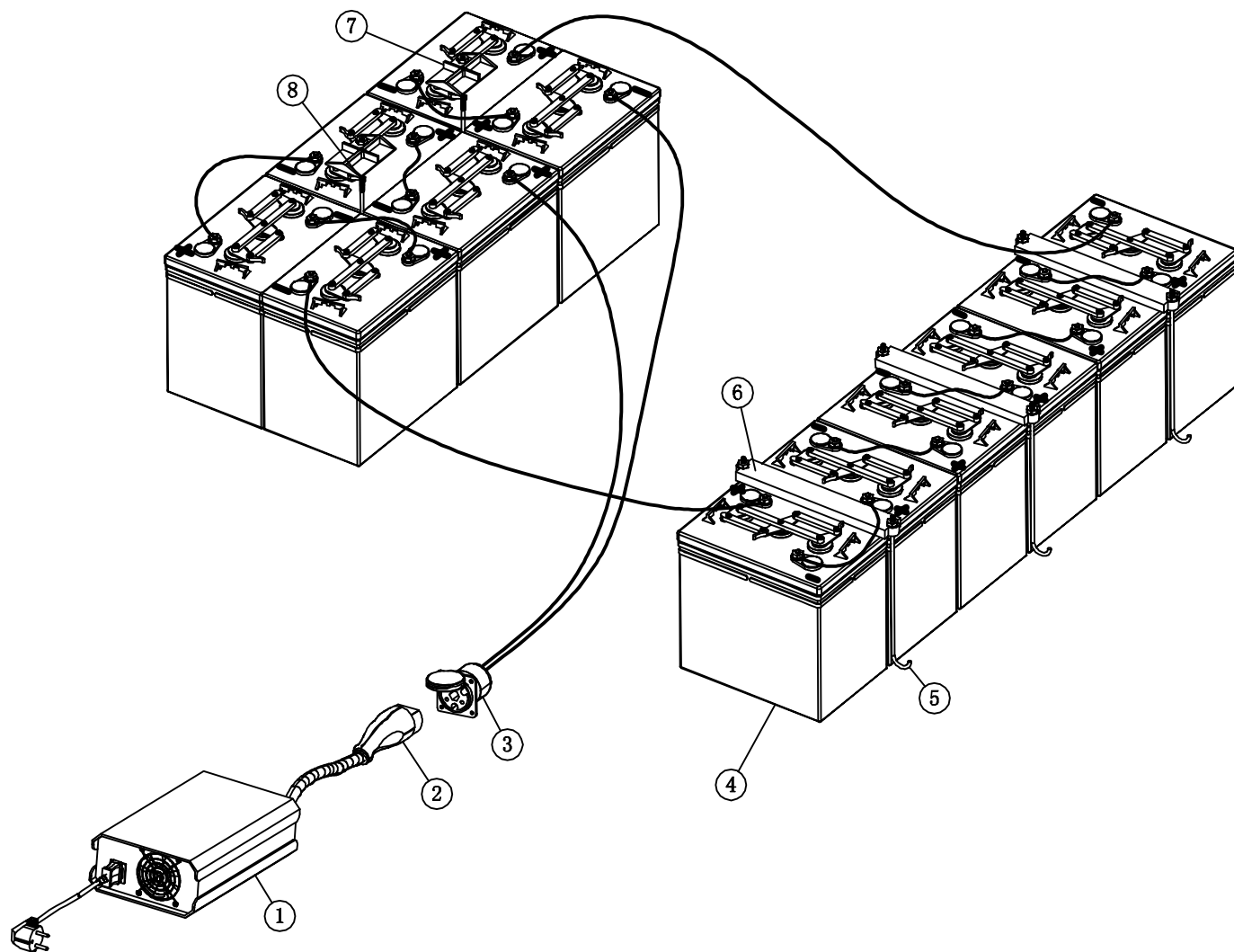
S14.B 交流电器零件图

LT-S14.B electronic parts (AC)

NO:	物料编号 Code	物料名称 Name	用量 QTY	备注 Remark
1	3.02.014.000101	通用电控罩 controller cover top	1	1268/1236
2	3.02.014.000102	通用电控罩海绵垫1 controller cover base1	2	
3	3.02.014.000103	通用电控罩海绵垫2 controller cover base2	2	
4	3.03.003.900002	科蒂斯电控1236-6401 Controller 1236-6401	1	72V-450A
5	3.01.006.000001	1236散热铝板 1236 heat sink board	1	
6	3.03.015.000002	72V接触器 72V contactor	1	72V-200A
7	3.03.017.000012	保险座 fuse base	4	
8	3.03.017.000016	分流器 diverter	1	300A/75mv
9	3.03.017.000019	熔断保险200A fuse 200A	1	
10	3.03.007.000016	交流变频电机7.5KW 7.5kw motor	1	
11	3.03.016.000002	72V DC-DC 400W	1	72V/400W
12				
13				
14				
15				
16				
17				
18				
19				
20				
21				
22				
23				
24				
25				



NO:	物料编号 Code	物料名称 Name	用量 QTY	备注 Remark
1	3.03.017.900004	闪光器 flasher	1	
2	3.03.012.000010	继电器 relay	1	五脚12V/80A
3	3.03.012.000011	继电器 relay	3	四脚12V/80A
4	3.03.001.000067	S型前转向灯 front turning light	2	Φ80 12V
5	3.03.001.000058	S型右前大灯 front head light/R	2	Φ100 12V/35W
6	3.03.002.000022	急停开关 emergency stop switch	1	
7	2.02.001.070368	S14档位器 shifter/gear shifting handle	1	
8	3.03.010.000009	S14倒车语音蜂鸣器 reversing voice buzzer	1	
9	3.03.001.000061	S型倒车灯 reversing light	2	Φ95 12V/21W
10	3.03.001.000060	S型后位制动灯 rear brake light	2	Φ95 12V/21W
11	3.03.001.000059	S型后转向灯 rear turning light	2	Φ95 12V/21W
12	3.03.016.000002	72V DC-DC 400W	1	72V/400W
13	3.03.017.000029	位置编码器 encoder	1	7.5KW电机
14	3.03.010.000001	CD喇叭 CD horn	2	
15	3.03.002.000008	微动开关7-3 micro switch 7-3	1	
16	3.03.005.000002	霍尔加速器-B accelerator hall-B	1	
17	3.03.001.000057	S型左前大灯 front head light/L	2	Φ100 12V/35W
18	3.03.001.000062	S型前雾灯 front fog light	2	Φ90 12V/21W
19	3.03.008.000021	S14雨刮电机 wiper motor	1	12V/50W 正控
20	3.03.002.000033	M2前雾灯开关 front fog light switch	1	
21	3.03.002.000012	S14刹车灯开关 brake light switch	1	
22	3.03.002.000015	S14组合开关-B combination switch-B	1	
23	3.03.002.000036	S14专用电锁 key switch	1	不通用
24	3.03.011.000010	电动车组合仪表4 combination meter 4	1	
25	3.03.010.000011	车载音乐播放器 DVD	1	
26	3.03.010.000007	蜗牛喇叭12V small horn 12V	1	
27	3.03.010.000004	蜂鸣器(48V) buzzer(48V)	1	
28	3.03.009.000016	充电插座-B charger receptacle-B	1	
29	3.03.004.900041	S14整车线束(1236)-B S14 entire wiring harness	1	
30				
31				

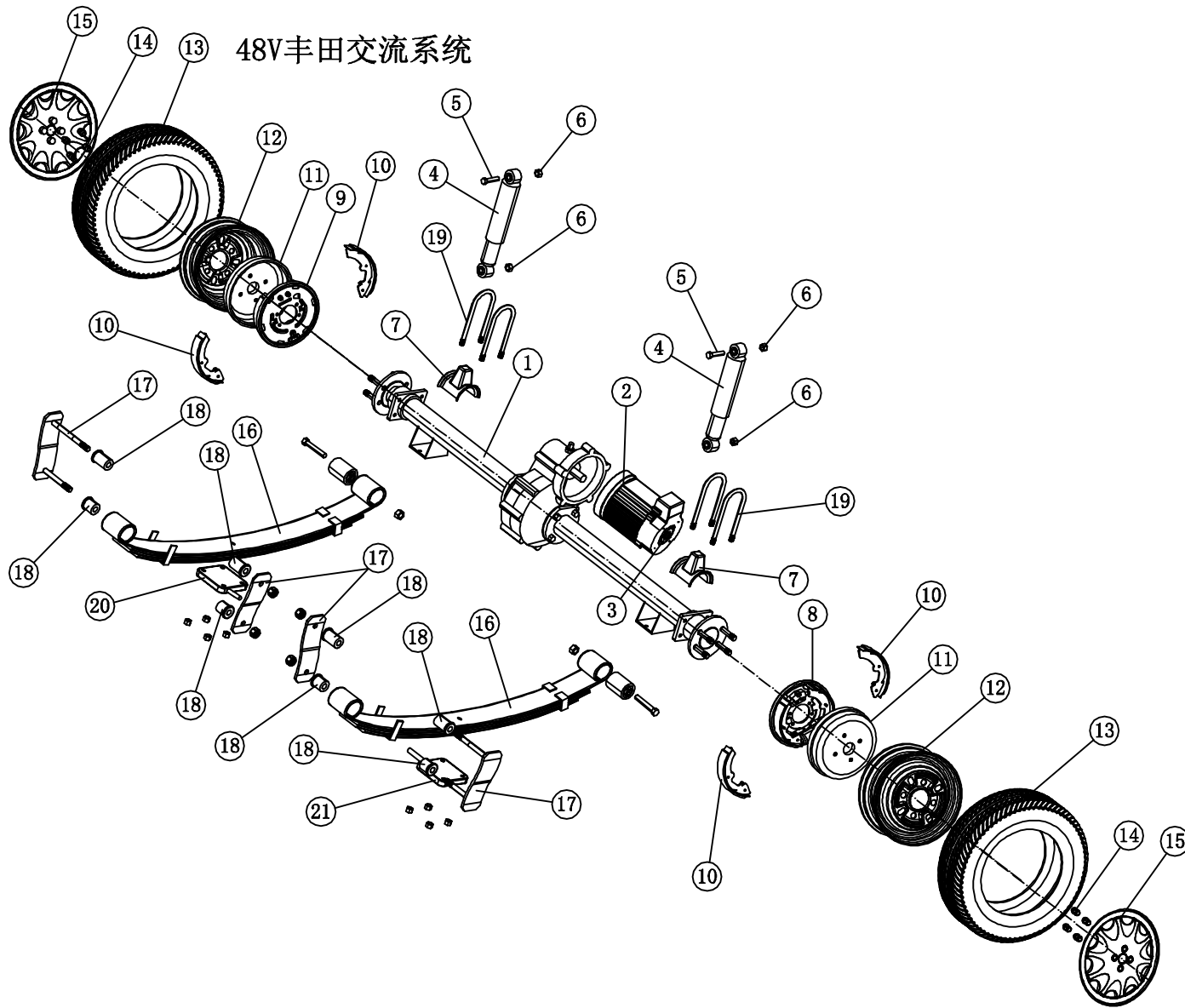


S14.B 电池系统零件图

LT-S14.B battery system

NO:	物料编号 Code	物料名称 Name	用量 QTY	备注 Remark
1	3.03.009.000005	72V高频充电机 72V charger	1	72V 25A
2	3.03.009.000015	充电插头-B charger plug-B	1	
3	3.03.009.000016	充电插座-B charger receptacle-B	1	
4	3.03.006.000029	火炬电池6V Ivong battery 6v	12	3-EV-175
5	3.01.003.070013	电池卡条螺杆 Battery J-Bolt	6	6mm
6	3.02.014.000030	电池卡条 Battery retain clip	3	
7	3.02.014.000148	E型电池压卡条 E type battery cover	2	
8	3.01.003.070011	不锈钢螺杆 stainless steel bolt	2	6mm
9				
10				
11				
12				
13				
14				
15				
16				
17				
18				
19				
20				
21				
22				
23				
24				
25				

48V丰田交流系统



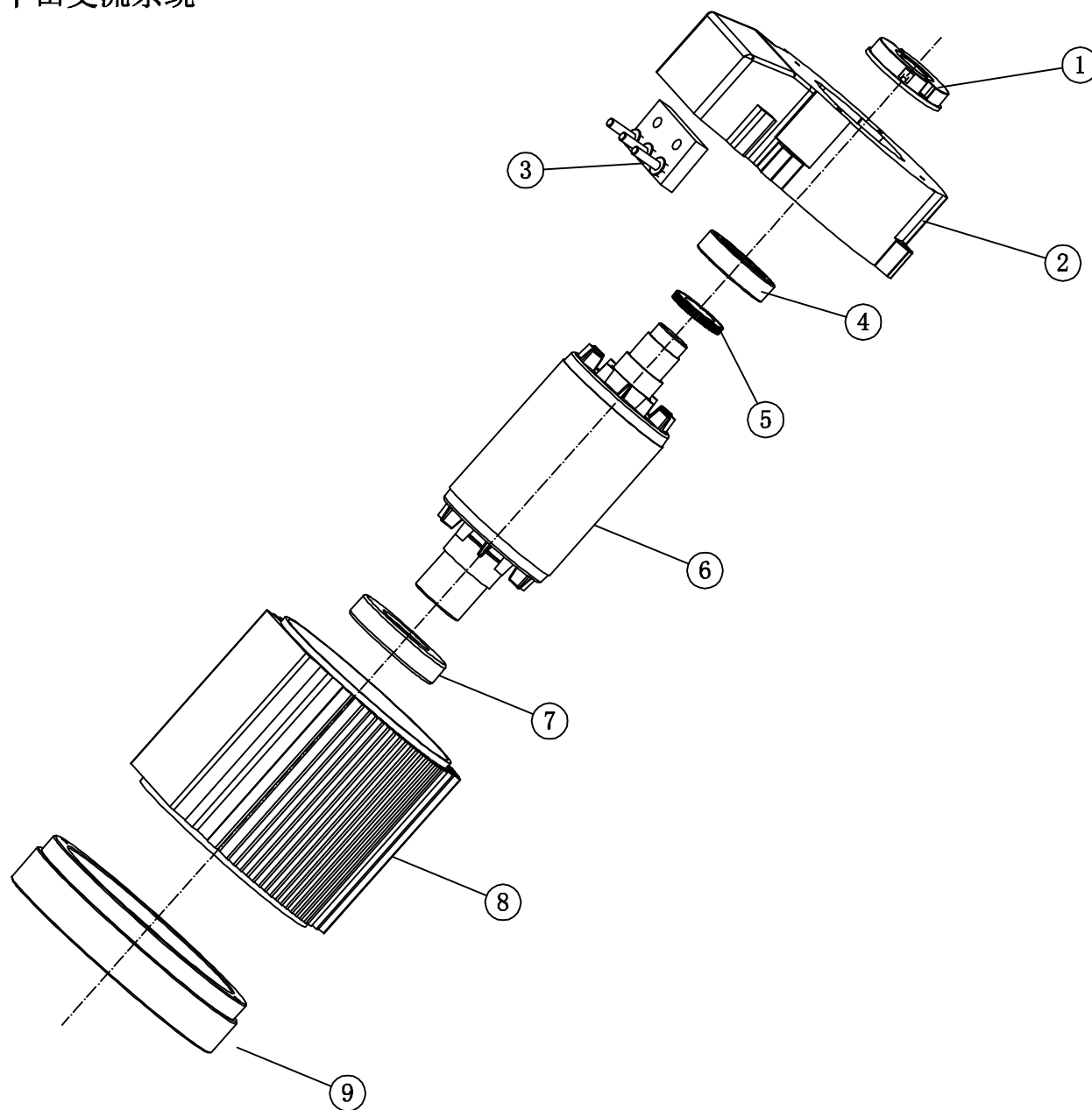
S8+3 后桥系统零件图(交流) LT-S8+3 rear suspension (AC system)

NO:	物料编号 Code	物料名称 Name	用量 QTY	备注 Remark
1	3.01.004.010061	S型后桥-XFB transaxle-XFB	1	速比16:1
2	3.03.007.000073	交流电机 AC motor	1	32V/5KW AQHT5-4004B
3	3.03.017.000077	位置编码器 position coder	1	大隆4KW
4	3.01.004.080010	S14型后减振器总成 rear shock absorber assy	2	
5	3.01.003.060029	法兰螺丝 screw	2	12*55
6	3.01.003.100016	法兰自锁螺母 self-locking nut	4	M12
7	3.02.009.000023	观光车钢板顶胶 steel plate rubber	2	
8	3.01.004.050017	S14液压制动器/右 hydraulic brake/R	1	
9	3.01.004.050018	S14液压制动器/左 hydraulic brake/L	1	
10	3.01.004.900010	S14型后刹车皮 rear brake shoe	4	
11	3.01.004.050010	S14刹车毂 brake drum	2	
12	3.01.004.020025	铁钢圈 steel wheel rim	2	
13	3.02.001.000004	S14型轮胎 tyre	2	155R12LT
14	3.01.003.100051	轮毂螺母 screw	8	
15	3.02.001.000037	12寸轮罩 12 inch wheel cover	2	
16	3.01.004.100074	钢板弹簧 leaf spring	2	
17	3.01.006.000198	三轮车吊耳 leaf spring shackle	2	
18	3.02.014.000235	钢板胶套(新) bushing	8	
19	3.01.004.100093	骑马螺丝150 U screw	4	
20	2.01.007.100009	钢板弹簧座总成左 leaf spring base/L	1	
21	2.01.007.100010	钢板弹簧座总成右 leaf spring base /R	1	
22				
23				
24				
25				

48V丰田交流系统

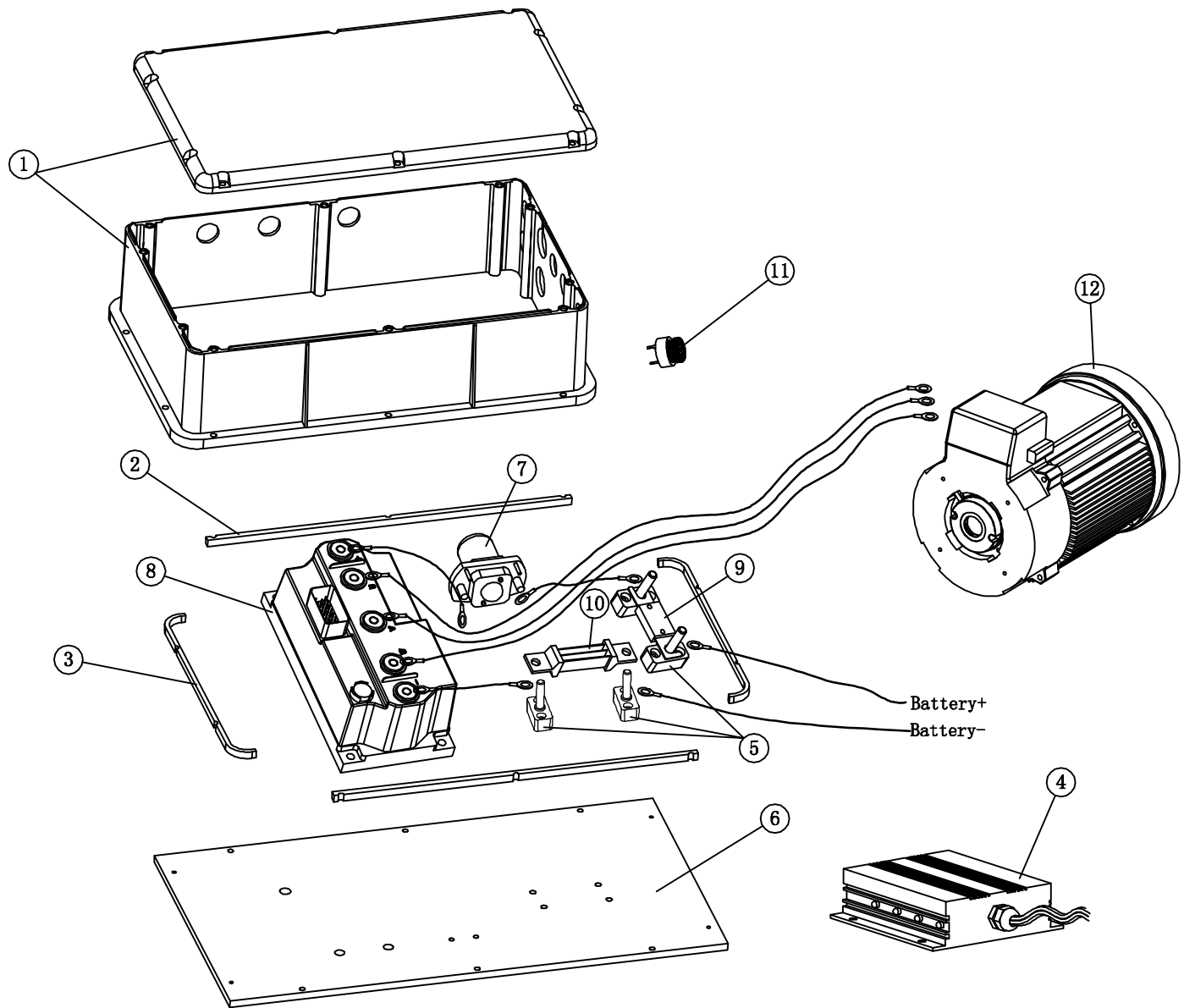
S8+3 交流电机零件图

LT-8+3 AC motor system



NO:	物料编号 Code	物料名称 Name	用量 QTY	备注 Remark
1	3. 03. 017. 000077	位置编码器 position coder	1	大隆4KW
2	3. 01. 006. 000427	后端盖 rear cover	1	大隆5KW
3	3. 01. 006. 000404	电机接线板 Motor Cable Board	1	大隆4KW
4	3. 01. 004. 900039	轴承 bearing	1	6206Z
5	3. 01. 006. 900116	脉冲轮 pulse wheel	1	大隆4KW
6	3. 03. 007. 000099	电机转子 armature	1	大隆5KW
7	3. 01. 004. 090040	轴承 bearing	1	6208Z
8	3. 03. 007. 000097	电机定子 stator	1	大隆5KW
9	3. 03. 007. 000098	前端盖 front cover	1	大隆5KW
10				
11				
12				
13				
14				
15				
16				
17				
18				
19				
20				
21				
22				
23				
24				
25				

48V丰田交流系统



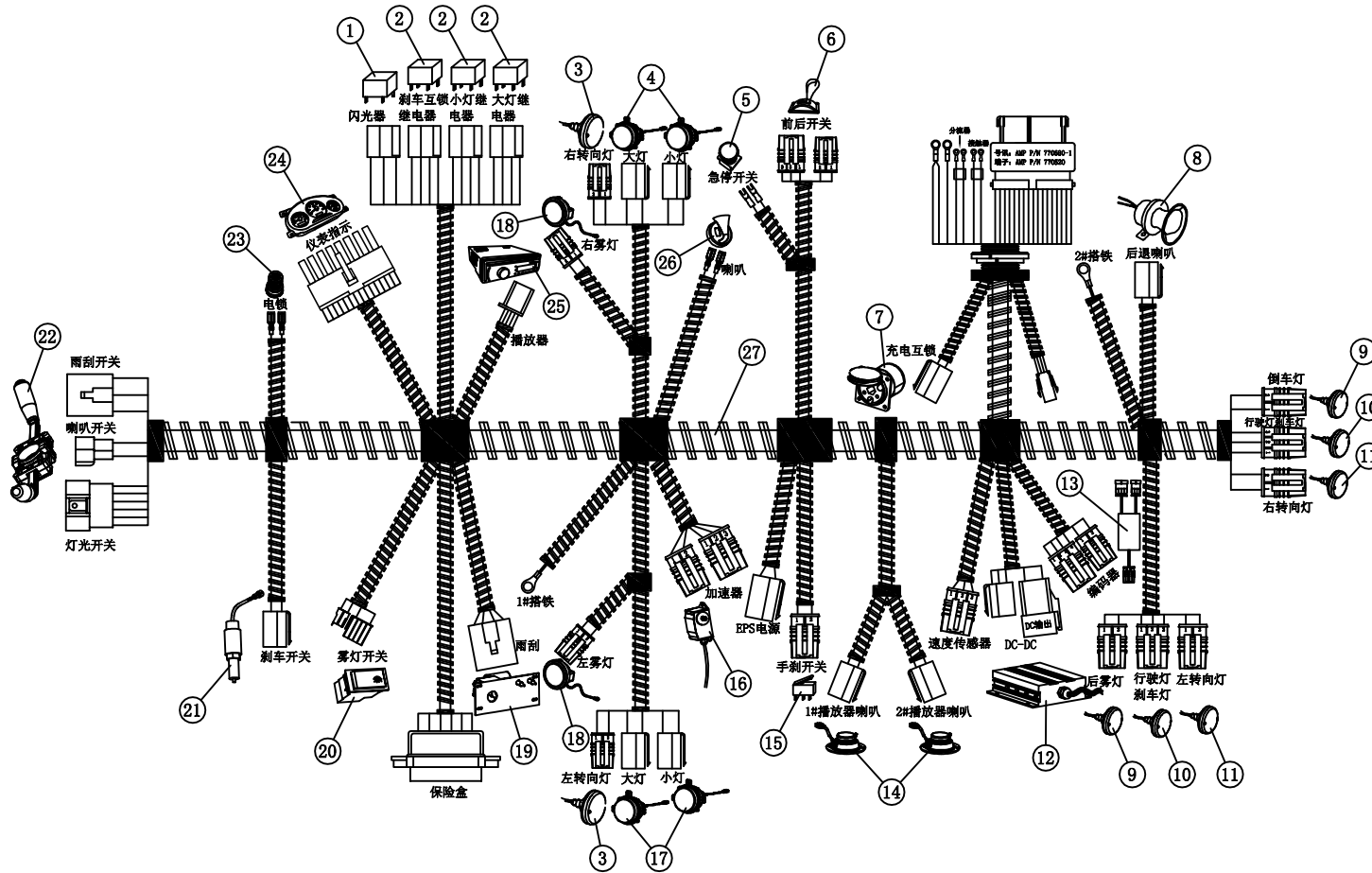
S8+3 交流电器零件图

LT-S8+3 electronic parts (AC)

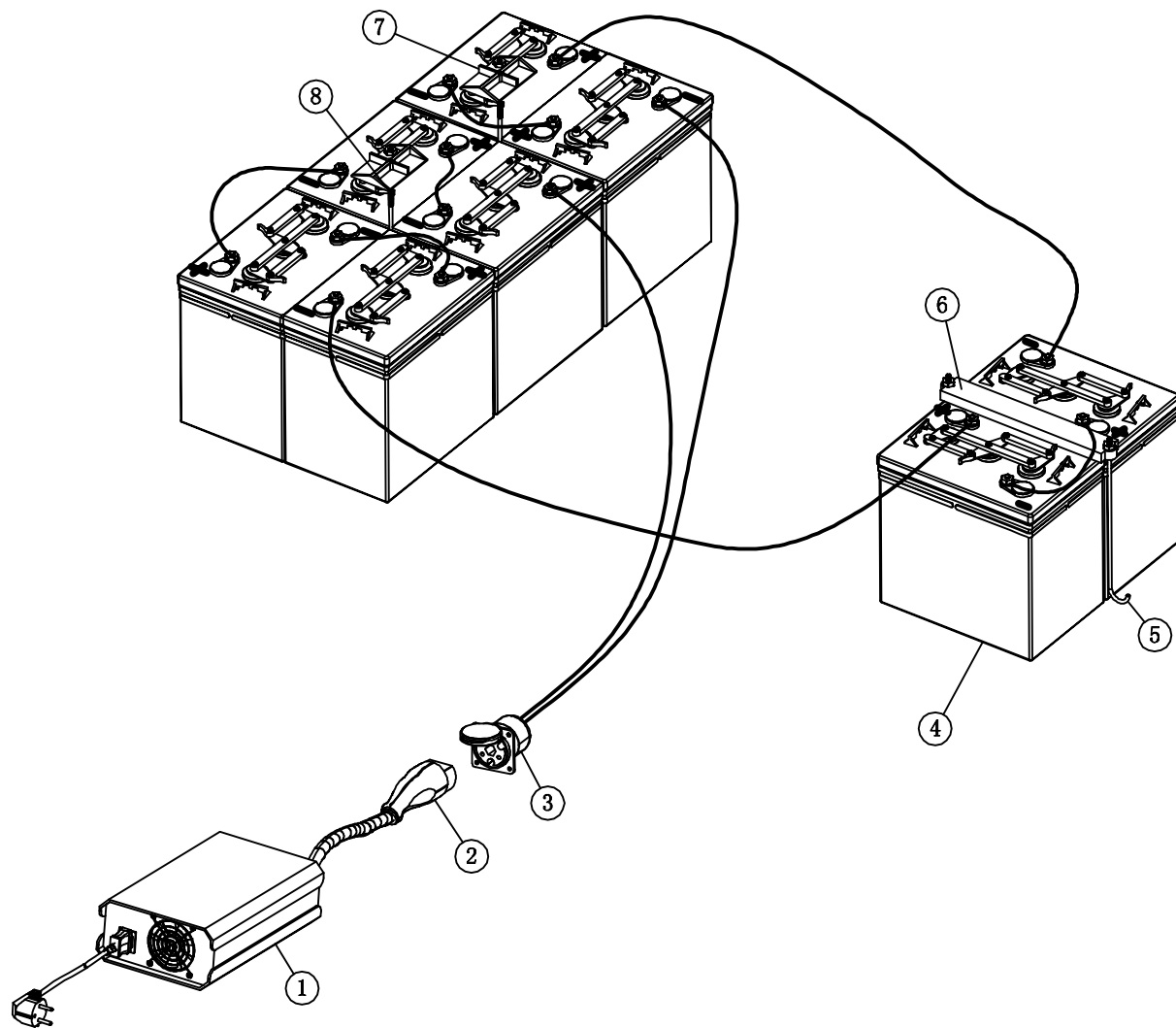
NO:	物料编号 Code	物料名称 Name	用量 QTY	备注 Remark
1	3.02.014.000101	通用电控罩 controller cover top	1	
2	3.02.014.000102	通用电控罩海绵垫1 controller cover base1	2	
3	3.02.014.000103	通用电控罩海绵垫2 controller cover base2	2	
4	3.03.016.000001	DC转换器 DC/DC convertor	1	48V/300W
5	3.03.017.000012	保险座 fuse base	4	
6	2.02.007.010031	丰田电控散热板-A Toyota heatsink board-A	1	
7	3.03.015.000001	48V直流感触器 48V sensor	1	ZJ200A
8	3.03.003.000021	丰田交流控制器 Toyota communication controller	1	48V/350A
9	3.03.017.000020	熔断保险250A fuse 250A	1	
10	3.03.017.000016	分流器 shunt	1	
11	3.03.010.000004	蜂鸣器(48V) buzzer(48V)	1	
12	3.03.007.000073	交流电机 AC motor	1	32V/5KW AQHT5-4004B
13				
14				
15				
16				
17				
18				
19				
20				
21				
22				
23				
24				
25				

48V丰田交流系统

S8+3 交流线路零件图 LT-S8+3 harness (AC)



NO:	物料编号 Code	物料名称 Name	用量 QTY	备注 Remark
1	3.03.017.900004	闪光灯 flasher	1	
2	3.03.012.000011	继电器 relay	3	四脚12V/80A
3	3.03.001.000067	S型前转向灯 front turning light	2	Φ80 12V
4	3.03.001.000058	S型右前大灯 front head light/R	2	Φ100 12V/35W
5	3.03.002.000022	急停开关 emergency stop switch	1	
6	2.02.001.070368	S14档位器 shifter/gear shifting handle	1	
7	3.03.009.000013	充电插座-A charger receptacle-A	1	
8	3.03.010.000009	S14倒车语音蜂鸣器 reversing voice buzzer	1	
9	3.03.001.000061	S型倒车灯 reversing light	2	Φ95 12V/21W
10	3.03.001.000060	S型后位制动灯 rear brake light	2	Φ95 12V/21W
11	3.03.001.000059	S型后转向灯 rear turning light	2	Φ95 12V/21W
12	3.03.016.000001	DC转换器 DC/DC converter	1	48V/300W
13	3.03.011.000037	分频器 divider	1	
14	3.03.010.000001	CD喇叭 CD horn	2	
15	3.03.002.000008	微动开关7-3 micro switch 7-3	1	
16	3.03.005.000012	电阻式加速器-2 accelerator	1	
17	3.03.001.000057	S型左前大灯 front head light/L	2	Φ100 12V/35W
18	3.03.001.000062	S型前雾灯 front fog light	2	Φ90 12V/21W
19	3.03.008.000021	S14雨刮电机 wiper motor	1	12V/50W 正控
20	3.03.002.000033	M2前雾灯开关 front fog light switch	1	
21	3.03.002.000012	S14刹车灯开关 brake light switch	1	
22	3.03.002.000015	S14组合开关-B combination switch-B	1	
23	3.03.002.000036	S14专用电锁 key switch	1	不通用
24	3.03.011.000012	电动车组合仪表5 combination meter 5	1	
25	3.03.010.000011	车载音乐播放器 DVD	1	
26	3.03.010.000007	蜗牛喇叭12V small horn 12V	1	
27	3.03.004.900070	S8+3整车线束 (FT-4801) S8+3 entire wiring harness	1	
28				
29				
30				
31				



S8+3 电池系统零件图

LT-S8+3 battery system

NO:	物料编号 Code	物料名称 Name	用量 QTY	备注 Remark
1	3.03.009.000003	48V高频充电机 48V charger	1	
2	3.03.009.000014	充电插头-A charger plug-A	1	
3	3.03.009.000013	充电插座-A charger receptacle-A	1	
4	3.03.006.000029	火炬电池6V ivtong battery 6v	8	3-EV-175
5	3.01.003.070013	电池卡条螺杆 Battery J-Bolt	2	6mm
6	3.02.014.000030	电池卡条 Battery retain clip	1	
7	3.02.014.000148	E型电池压卡条 E type battery cover	2	
8	3.01.003.070011	不锈钢螺杆 stainless steel bolt	2	6mm
9				
10				
11				
12				
13				
14				
15				
16				
17				
18				
19				
20				
21				
22				
23				
24				
25				