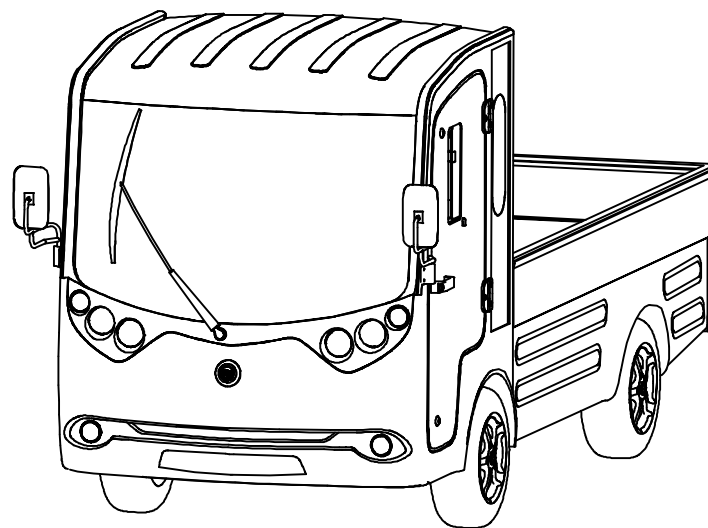
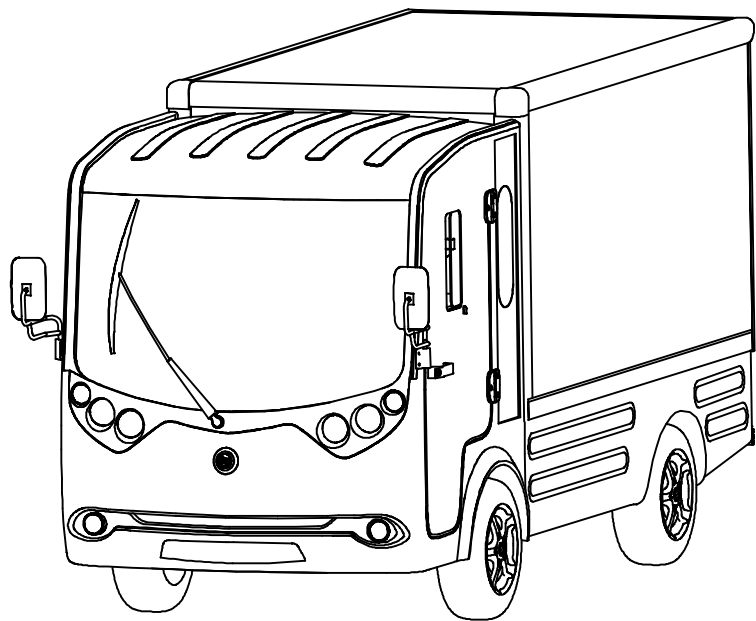




东莞市绿通高尔夫观光车有限公司
Dongguan Lvtong Golf & Sightseeing Car Co.,Ltd

S2. B货车零部件目录表(2016版)

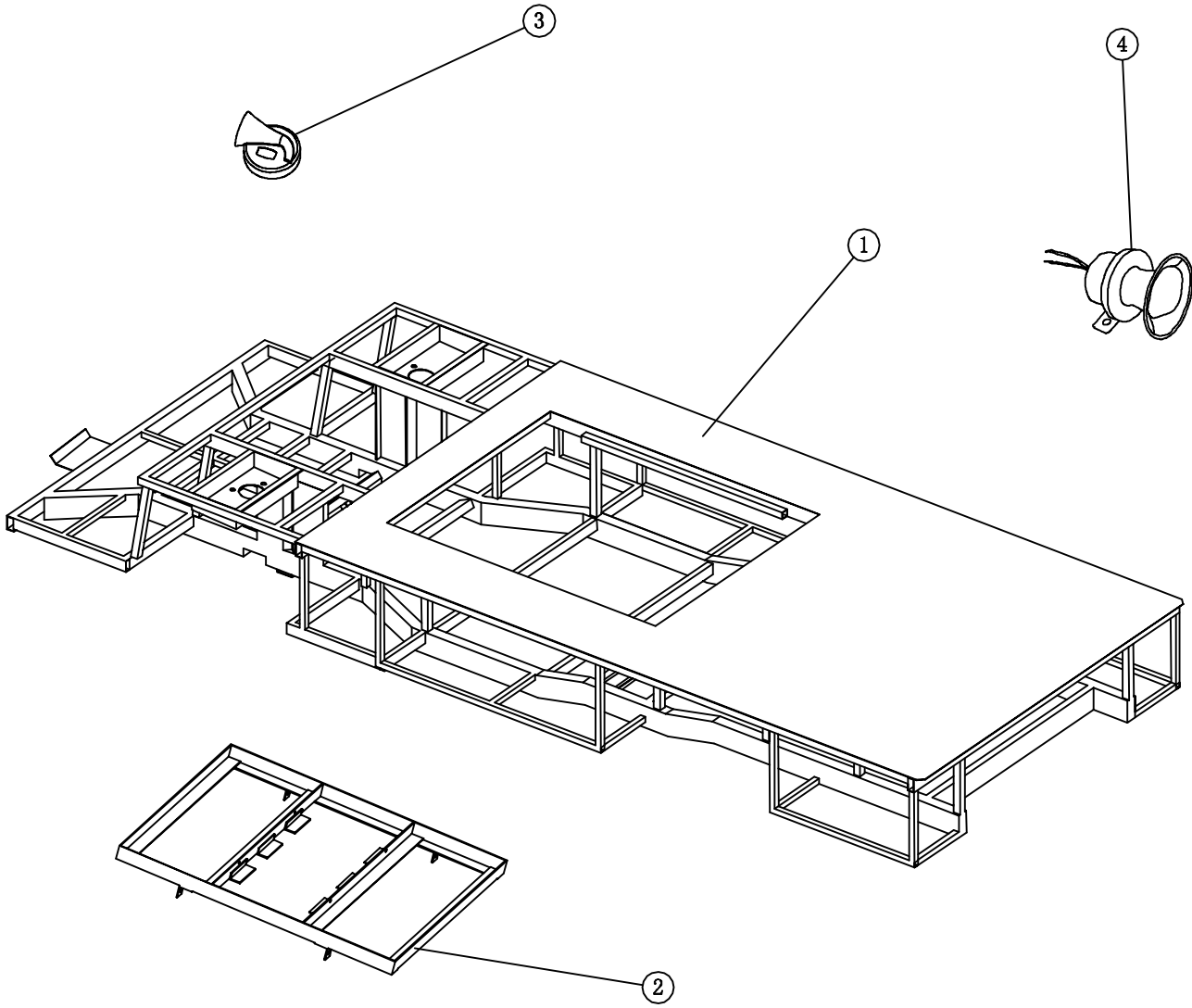
LT-S2.B spare parts



S2. B 车架零件图

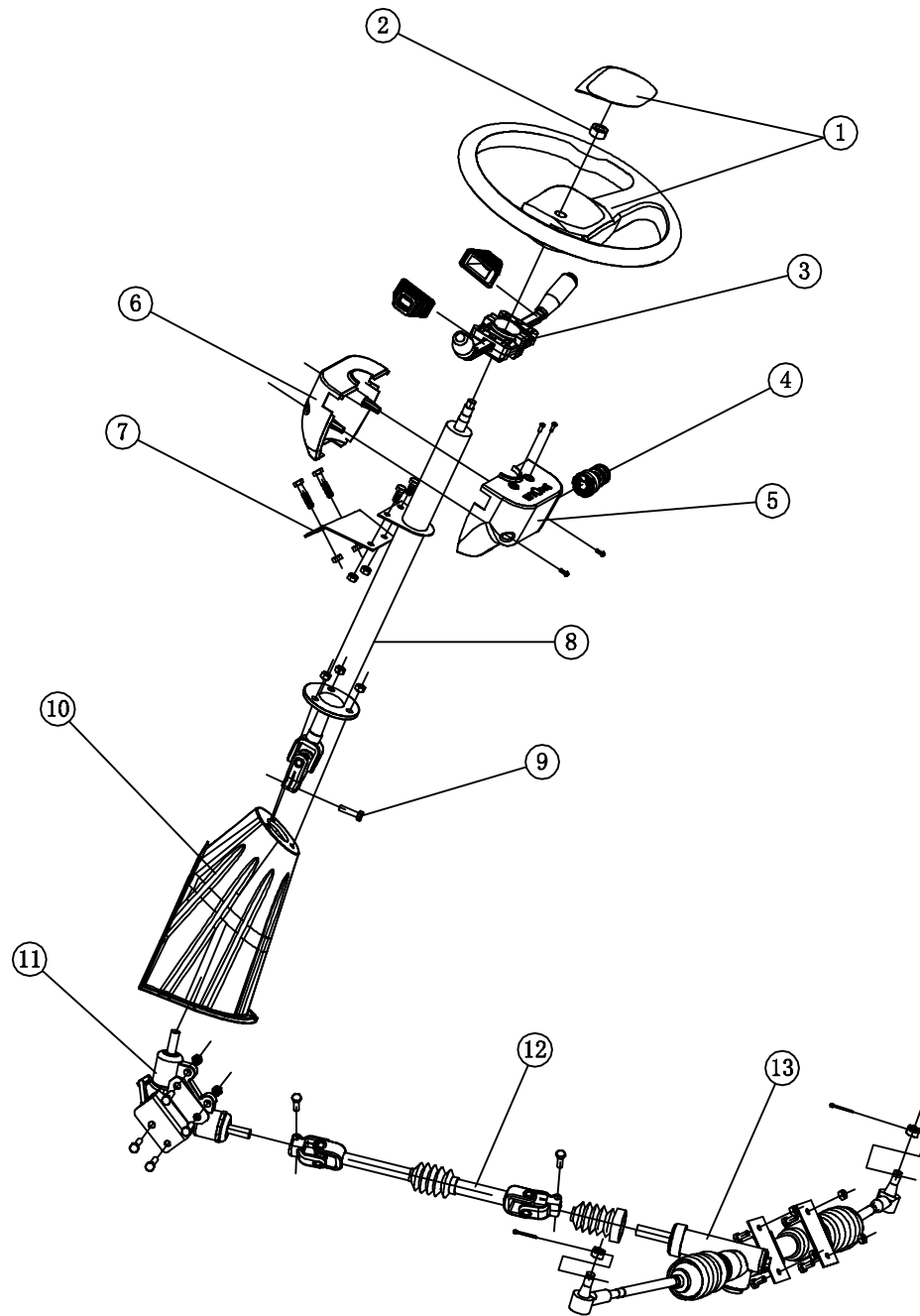
LT-S2.B chassis frame

NO:	物料编号 Code	物料名称 Name	用量 QTY	备注 Remark
1	2. 01. 004. 160003	S2. B. HX车架 Chassis	1	平板货车 不带铁皮
2	2. 01. 004. 160004	S2. B. HX货车电池架 battery holder	1	
3	3. 03. 010. 000007	蜗牛喇叭12V snail horn 12V	1	
4	3. 03. 010. 000009	S14倒车语音蜂鸣器 reversing voice buzzer	1	12V
5				
6				
7				
8				
9				
10				
11				
12				
13				
14				
15				
16				
17				
18				
19				
20				
21				
22				
23				
24				
25				



S2.B 转向系统零件图

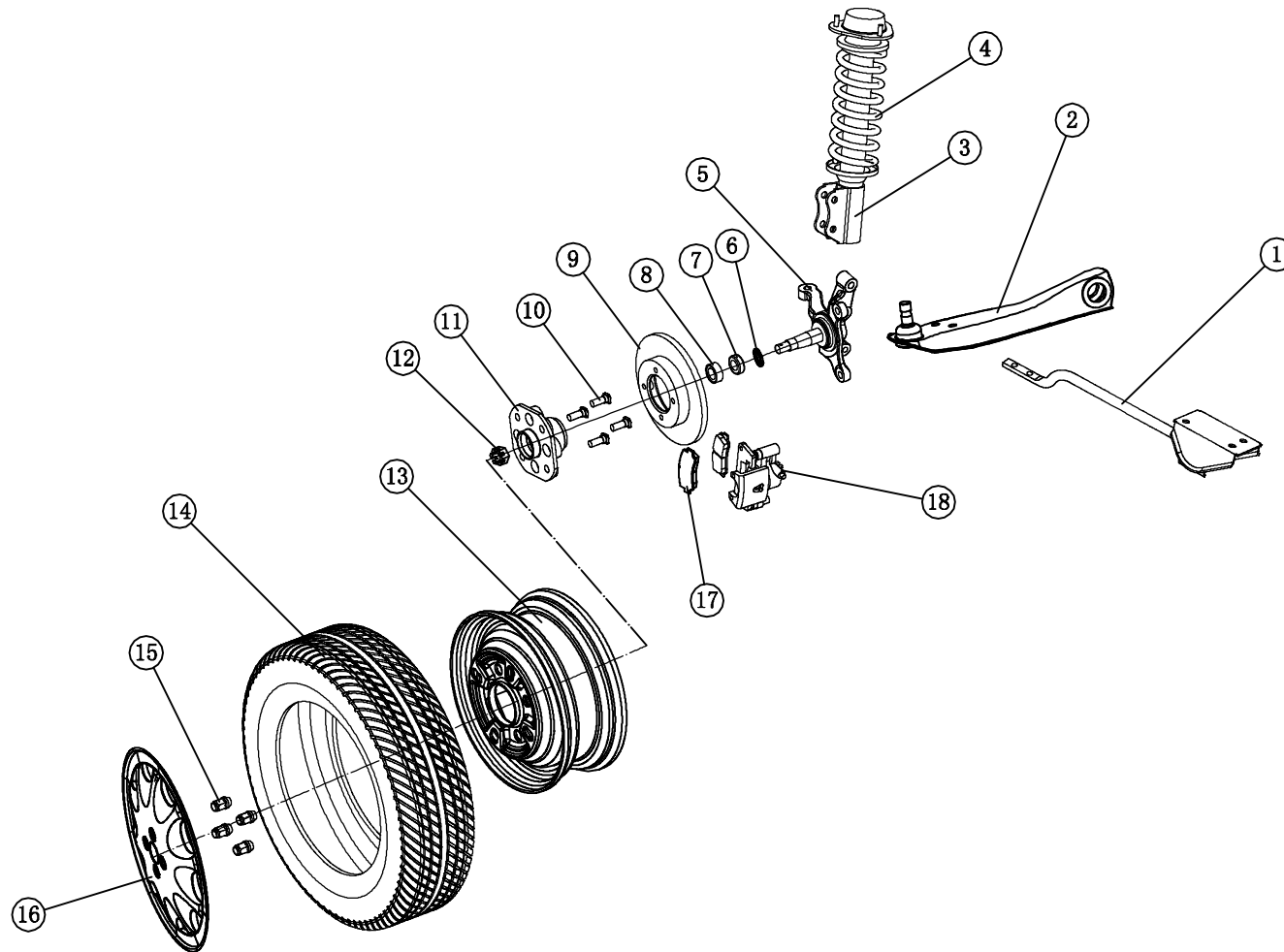
LT-S2.B steering system



NO:	物料编号 Code	物料名称 Name	用量 QTY	备注 Remark
1	3.01.004.070005	S14方向盘-B steering wheel-B	1	MRGC0701
2	3.01.003.100016	法兰自锁螺母 self-locking nut	1	M12
3	3.03.002.000015	S14组合开关-B combination switch-B	1	
4	3.03.002.000036	S14专用电锁 key switch	1	不通用
5	3.02.011.000085	S14组合开关罩/下 combination switch housing/down	1	
6	3.02.011.000083	S14组合开关罩/上 combination switch housing/up	1	
7	2.01.004.160011	S2.B货车管柱固定板 steering column fixing plate	1	
8	3.01.004.070095	S型观光车管柱总成-B steering column assy-B	1	
9	3.01.003.060011	法兰螺丝 screw	3	8*25
10	3.01.004.070100	S型观光车管柱固定座-B steering column fixing base-B	1	
11	3.01.004.070027	S14型90度转向器 90 degree redirector	1	
12	3.01.004.070067	S2.B后万向节 rear redirector universal joint	1	
13	3.01.004.070042	S8型方向机 steering	1	
14				
15				
16				
17				
18				
19				
20				
21				
22				
23				
24				
25				

S2.B 前桥(左)零件图

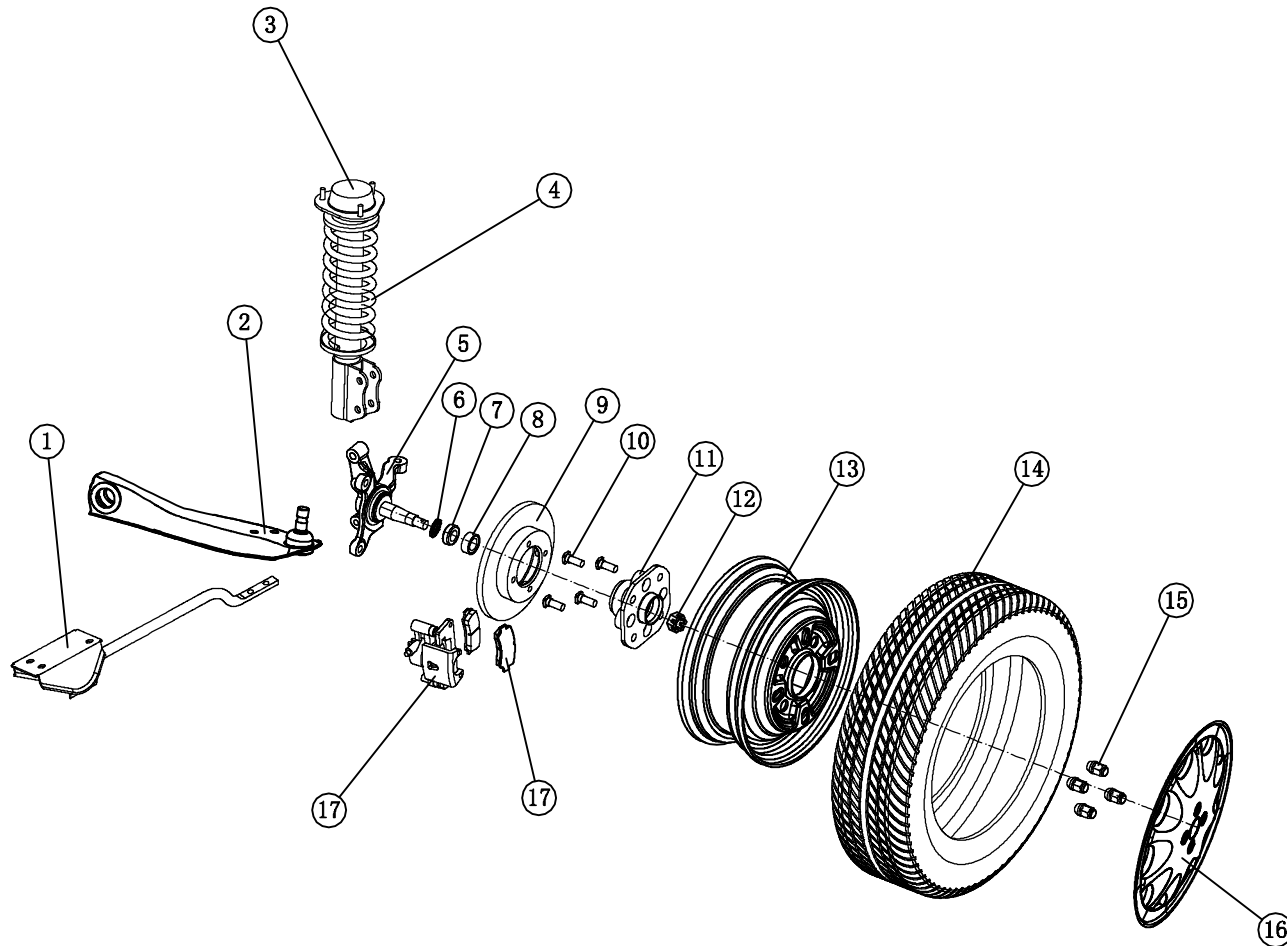
LT-S2.B front suspension(L) parts



NO:	物料编号 Code	物料名称 Name	用量 QTY	备注 Remark
1	3.01.004.070032	S14型压力杆总成/右 pressure rod Assy/R	1	
2	3.01.004.070030	S14型前悬支臂总成/右 front suspend pole bracket ball joint/R	1	
3	3.01.004.080011	S14型前减振器总成 front shock absorber assy	1	
4	3.01.004.080031	M2前弹簧 front spring	1	
5	3.01.004.070037	S14型羊角/左 knuckle/L	1	
6	3.01.004.090008	轴承座油封 bearing base seal	1	
7	3.01.004.090007	轴承30205 bearing 30205	1	
8	3.01.004.090006	轴承30204 bearing 30204	1	
9	3.01.004.050013	S14型前刹车碟 front brake disc	1	
10	3.01.003.070008	S14型前轮轮毂螺丝 front wheel hub screw	4	
11	3.01.004.070038	S14型轴承座 bearing base	1	
12	3.01.003.070010	S14型羊角螺丝 knuckle screw	1	
13	3.01.004.020025	铁钢圈 steel wheel rim	1	
14	3.02.001.000020	卡莱轮胎 tyre	1	145R12C
15	3.01.003.100051	轮毂螺母 wheel hub nut	4	
16	3.02.001.000037	12寸轮罩 12 inch wheel cover	1	
17	3.01.004.050014	S14型前刹车皮 front brake shoe	2	
18	3.01.004.050012	S14型前分泵/左 front wheel cylinder/L	1	
19				
20				
21				
22				
23				
24				
25				

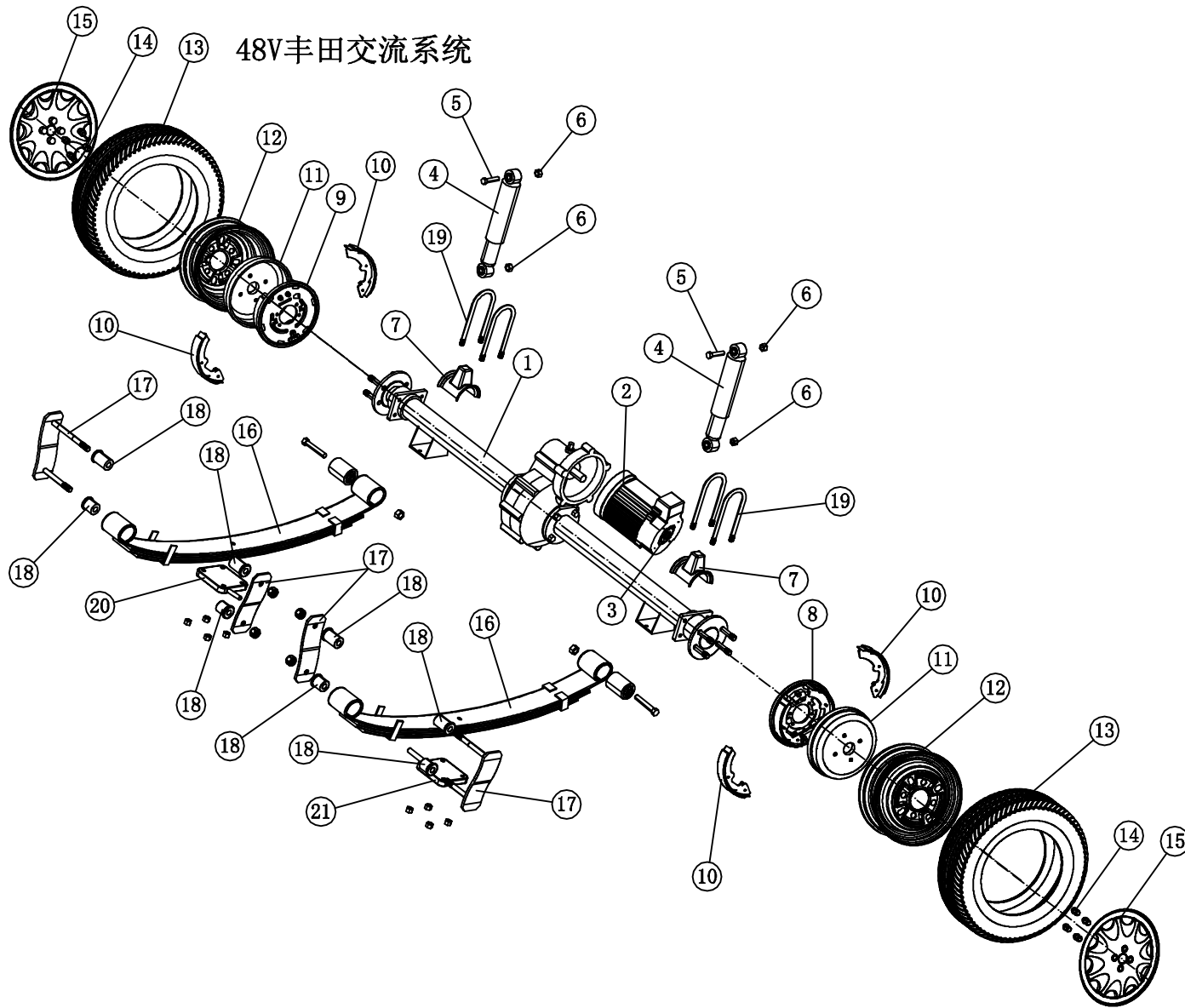
S2.B 前桥(右)零件图

LT-S2.B front suspension(R) parts



NO:	物料编号 Code	物料名称 Name	用量 QTY	备注 Remark
1	3.01.004.070033	S14型压力杆总成/左 pressure rod Assy/L	1	
2	3.01.004.070031	S14型前悬支臂总成/左 front suspend pole bracket ball joint/L	1	
3	3.01.004.080011	S14型前减振器总成 front shock absorber assy	1	
4	3.01.004.080031	M2前弹簧 front shock absorber spring	1	
5	3.01.004.070036	S14型羊角/右 knuckle/R	1	
6	3.01.004.090008	轴承座油封 bearing base seal	1	
7	3.01.004.090007	轴承30205 bearing 30205	1	
8	3.01.004.090006	轴承30204 bearing 30204	1	
9	3.01.004.050013	S14型前刹车碟 front brake disc	1	
10	3.01.003.070008	S14型前轮轮毂螺丝 front wheel hub screw	4	
11	3.01.004.070038	S14型轴承座 bearing base	1	
12	3.01.003.070010	S14型羊角螺丝 knuckle screw	1	
13	3.01.004.020025	铁钢圈 steel wheel rim	1	
14	3.02.001.000020	卡莱轮胎 tyre	1	145R12C
15	3.01.003.100051	轮毂螺母 wheel hub nut	4	
16	3.02.001.000037	12寸轮罩 12 inch wheel cover	1	
17	3.01.004.050014	S14型前刹车皮 front brake shoe	2	
18	3.01.004.050011	S14型前分泵/右 front wheel cylinder/R	1	
19				
20				
21				
22				
23				
24				
25				

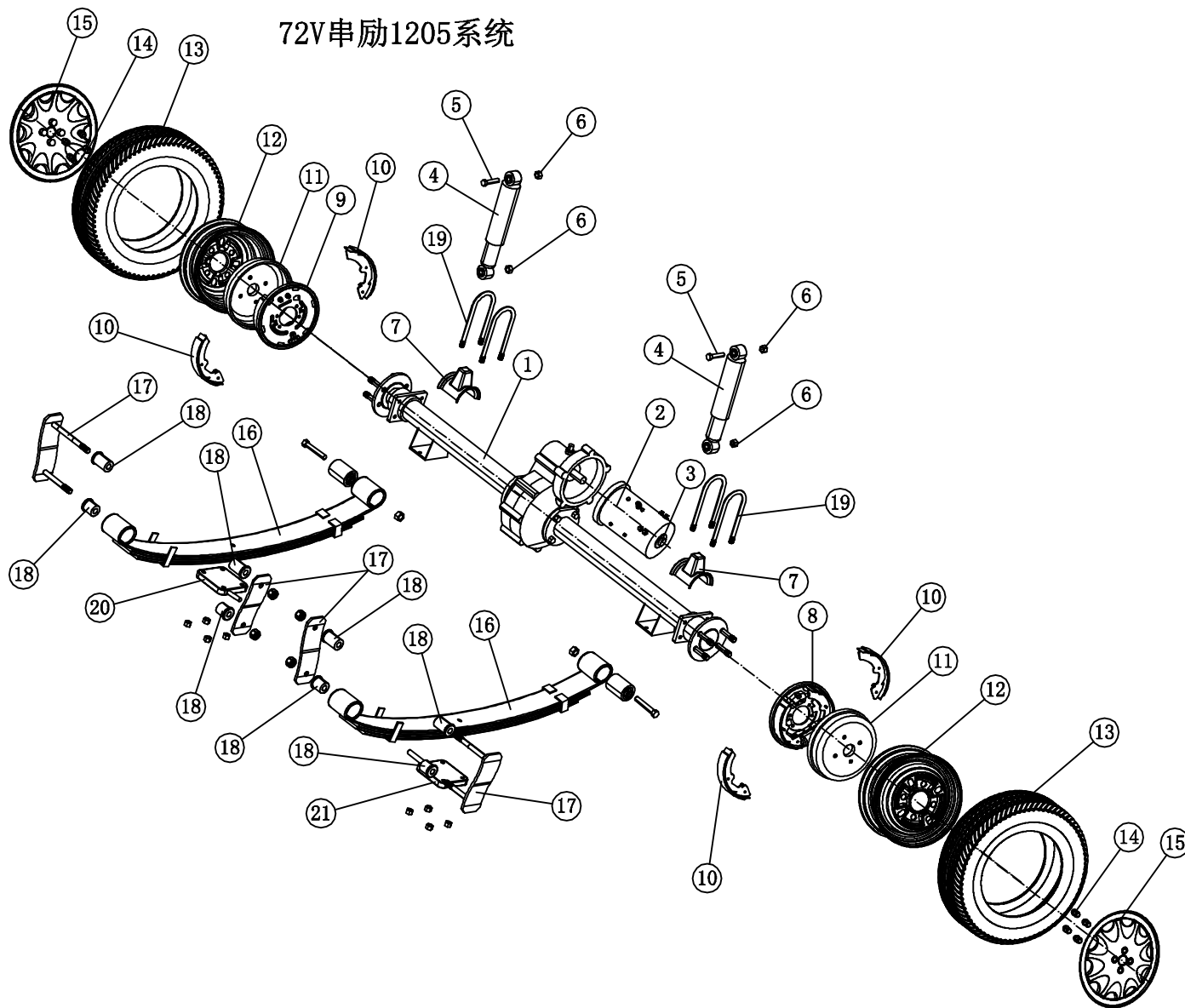
48V丰田交流系统



S2.B 后桥系统零件图(交流) LT-S2.B rear suspension (AC system)

NO:	物料编号 Code	物料名称 Name	用量 QTY	备注 Remark
1	3.01.004.010061	S型后桥-XFB transaxle-XFB	1	速比16:1
2	3.03.007.000073	交流电机 AC motor	1	32V/5KW AQHT5-4004B
3	3.03.017.000077	位置编码器 position coder	1	大隆4KW
4	3.01.004.080010	S14型后减振器总成 rear shock absorber assy	2	
5	3.01.003.060029	法兰螺丝 screw	2	12*55
6	3.01.003.100016	法兰自锁螺母 self-locking nut	4	M12
7	3.02.009.000023	观光车钢板顶胶 steel plate rubber	2	
8	3.01.004.050017	S14液压制动器/右 hydraulic brake/R	1	
9	3.01.004.050018	S14液压制动器/左 hydraulic brake/L	1	
10	3.01.004.900010	S14型后刹车皮 rear brake shoe	4	
11	3.01.004.050010	S14刹车毂 brake drum	2	
12	3.01.004.020025	铁钢圈 steel wheel rim	2	
13	3.02.001.000020	卡莱轮胎 tyre	2	145R12C
14	3.01.003.100051	轮毂螺母 screw	8	
15	3.02.001.000037	12寸轮罩 12 inch wheel cover	2	
16	3.01.004.100075	钢板弹簧 leaf spring	2	
17	3.01.006.000198	三轮车吊耳 leaf spring shackle	2	
18	3.02.014.000235	钢板胶套(新) bushing	8	
19	3.01.004.100093	骑马螺丝150 U screw	4	
20	2.01.007.100009	钢板弹簧座总成左 leaf spring base/L	1	
21	2.01.007.100010	钢板弹簧座总成右 leaf spring base/R	1	
22				
23				
24				
25				

72V串励1205系统

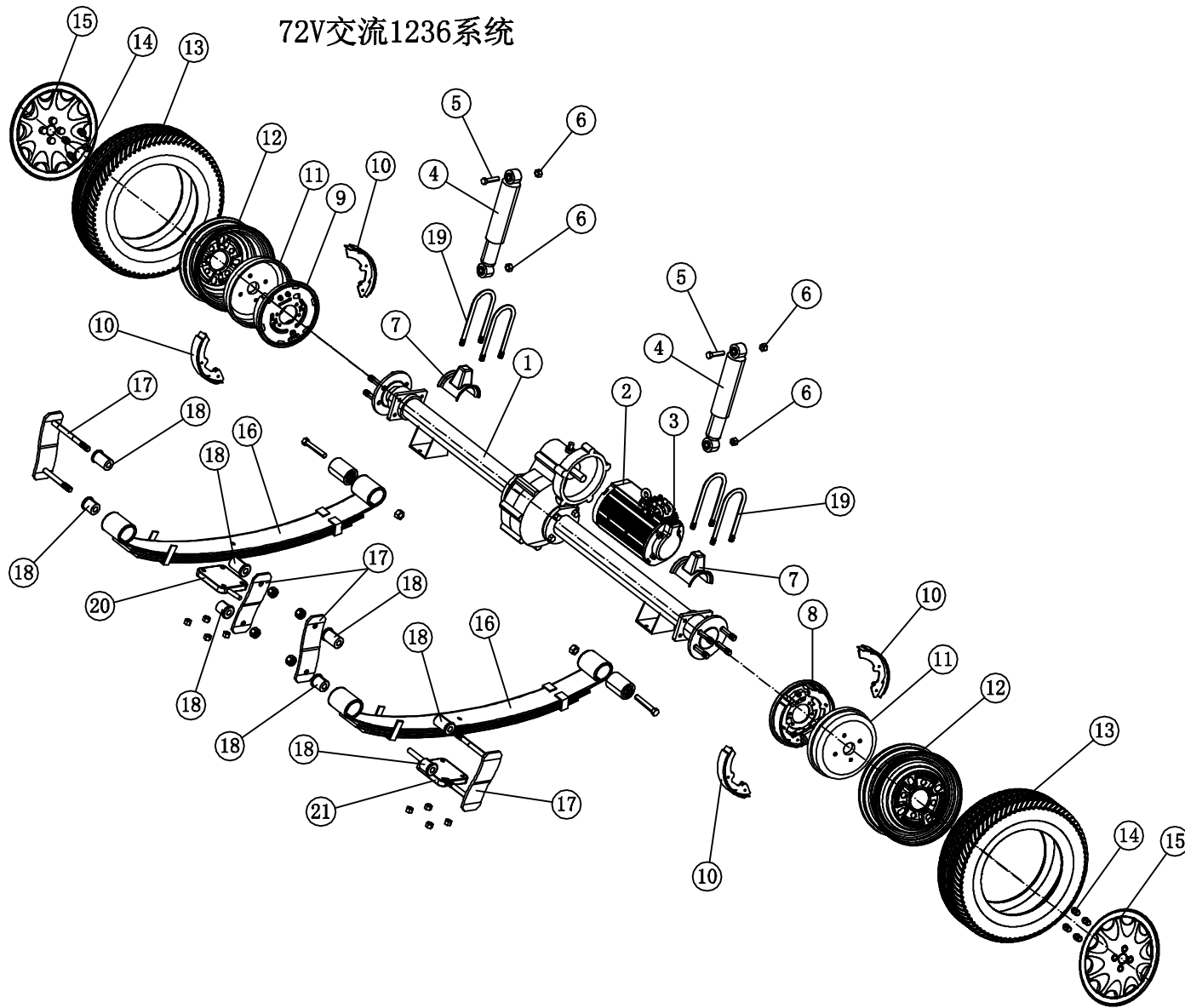


S2.B 后桥系统零件图(直流)

LT-S2.B rear suspension parts (DC system)

NO:	物料编号 Code	物料名称 Name	用量 QTY	备注 Remark
1	3.01.004.010046	S型后桥-XF transaxle-XF	1	速比12.31:1
2	3.03.007.000003	72V串励电机/6.3KW 6.3KW motor	1	
3	3.03.007.000054	速度传感器 speed sensor	1	6.3KW杨氏电机
4	3.01.004.080010	S14型后减振器总成 rear shock absorber Assy	2	
5	3.01.003.060029	法兰螺丝 screw	2	12*55
6	3.01.003.100016	法兰自锁螺母 self-locking nut	4	M12
7	3.02.009.000023	观光车钢板顶胶 steel plate rubber	2	
8	3.01.004.050017	S14液压制动器/右 hydraulic brake/R	1	
9	3.01.004.050018	S14液压制动器/左 hydraulic brake/L	1	
10	3.01.004.900010	S14型后刹车皮 rear brake shoe	4	
11	3.01.004.050010	S14刹车毂 brake drum	2	
12	3.01.004.020025	铁钢圈 steel wheel rim	2	
13	3.02.001.000020	卡莱轮胎 tyre	2	145R12C
14	3.01.003.100051	轮毂螺母 wheel hub nut	8	
15	3.02.001.000037	12寸轮罩 12 inch wheel cover	2	
16	3.01.004.100075	钢板弹簧 leaf spring	2	
17	3.01.006.000198	三轮车吊耳 leaf spring shackle	2	
18	3.02.014.000235	钢板胶套(新) bushing	8	
19	3.01.004.100093	骑马螺丝150 U screw	4	
20	2.01.007.100009	钢板弹簧座总成左 leaf spring base/L	1	
21	2.01.007.100010	钢板弹簧座总成右 leaf spring base /R	1	
22				
23				
24				
25				

72V交流1236系统



S2.B 后桥系统零件图(交流)

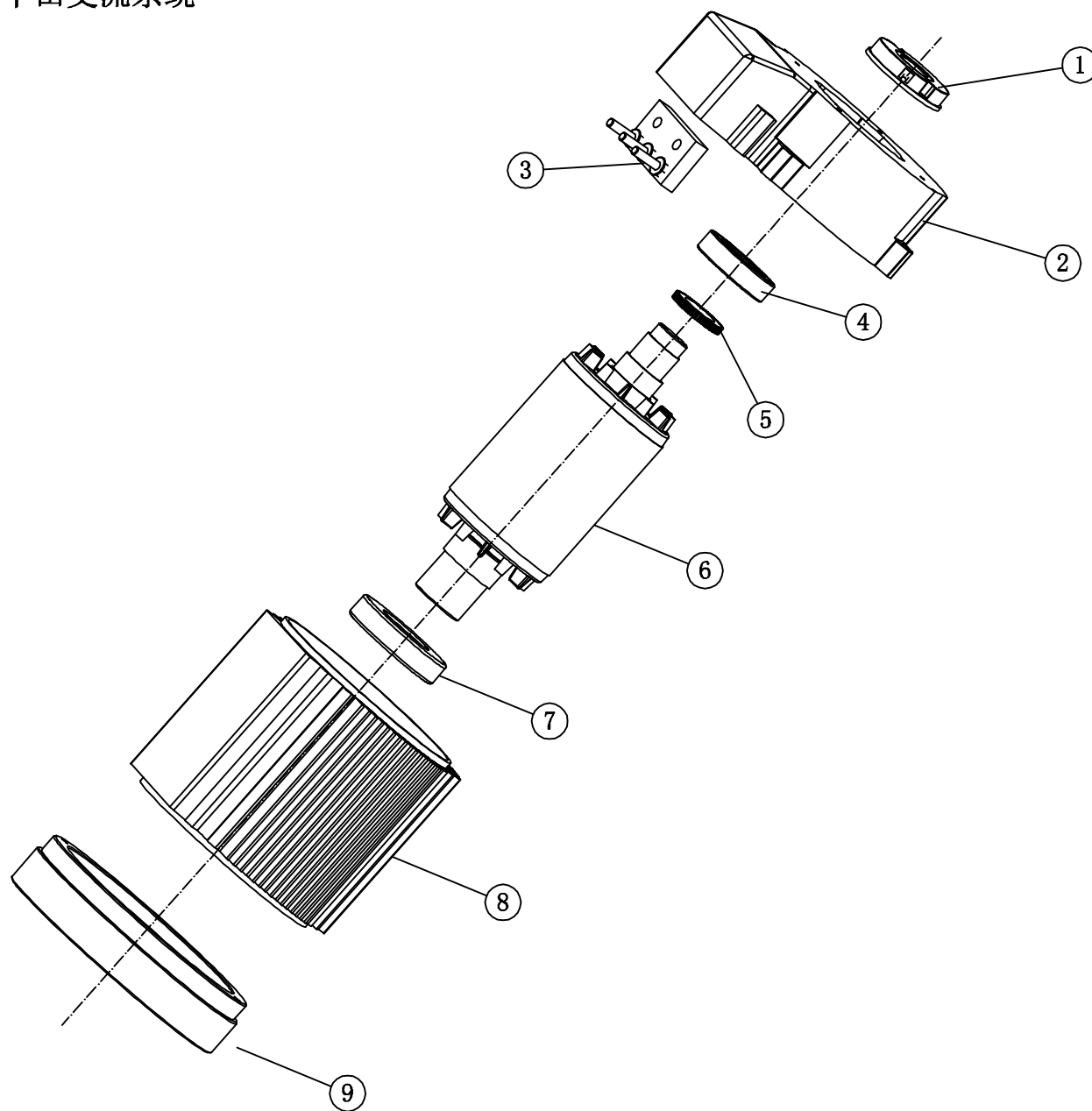
LT-S2.B rear suspension parts (AC system)

NO:	物料编号 Code	物料名称 Name	用量 QTY	备注 Remark
1	3.01.004.010030	S型后桥-B transaxle-B	1	速比16:1
2	3.03.007.000016	交流变频电机7.5KW AC 7.5KW motor	1	
3	3.03.017.000029	位置编码器 encoder	1	7.5KW电机
4	3.01.004.080010	S14型后减振器总成 rear shock absorber assy	2	
5	3.01.003.060029	法兰螺丝 screw	2	12*55
6	3.01.003.100016	法兰自锁螺母 self-locking nut	4	M12
7	3.02.009.000023	观光车钢板顶胶 steel plate rubber	2	
8	3.01.004.050017	S14液压制动器/右 hydraulic brake/R	1	
9	3.01.004.050018	S14液压制动器/左 hydraulic brake/L	1	
10	3.01.004.900010	S14型后刹车皮 rear brake shoe	4	
11	3.01.004.050010	S14刹车毂 brake drum	2	
12	3.01.004.020025	铁钢圈 steel wheel rim	2	
13	3.02.001.000020	卡莱轮胎 tyre	2	145R12C
14	3.01.003.100051	轮毂螺母 screw	8	
15	3.02.001.000037	12寸轮罩 12 inch wheel cover	2	
16	3.01.004.100075	钢板弹簧 leaf spring	2	
17	3.01.006.000198	三轮车吊耳 leaf spring shackle	2	
18	3.02.014.000235	钢板胶套(新) bushing	8	
19	3.01.004.100093	骑马螺丝150 U screw	4	
20	2.01.007.100009	钢板弹簧座总成左 leaf spring base/L	1	
21	2.01.007.100010	钢板弹簧座总成右 leaf spring base /R	1	
22				
23				
24				
25				

48V丰田交流系统

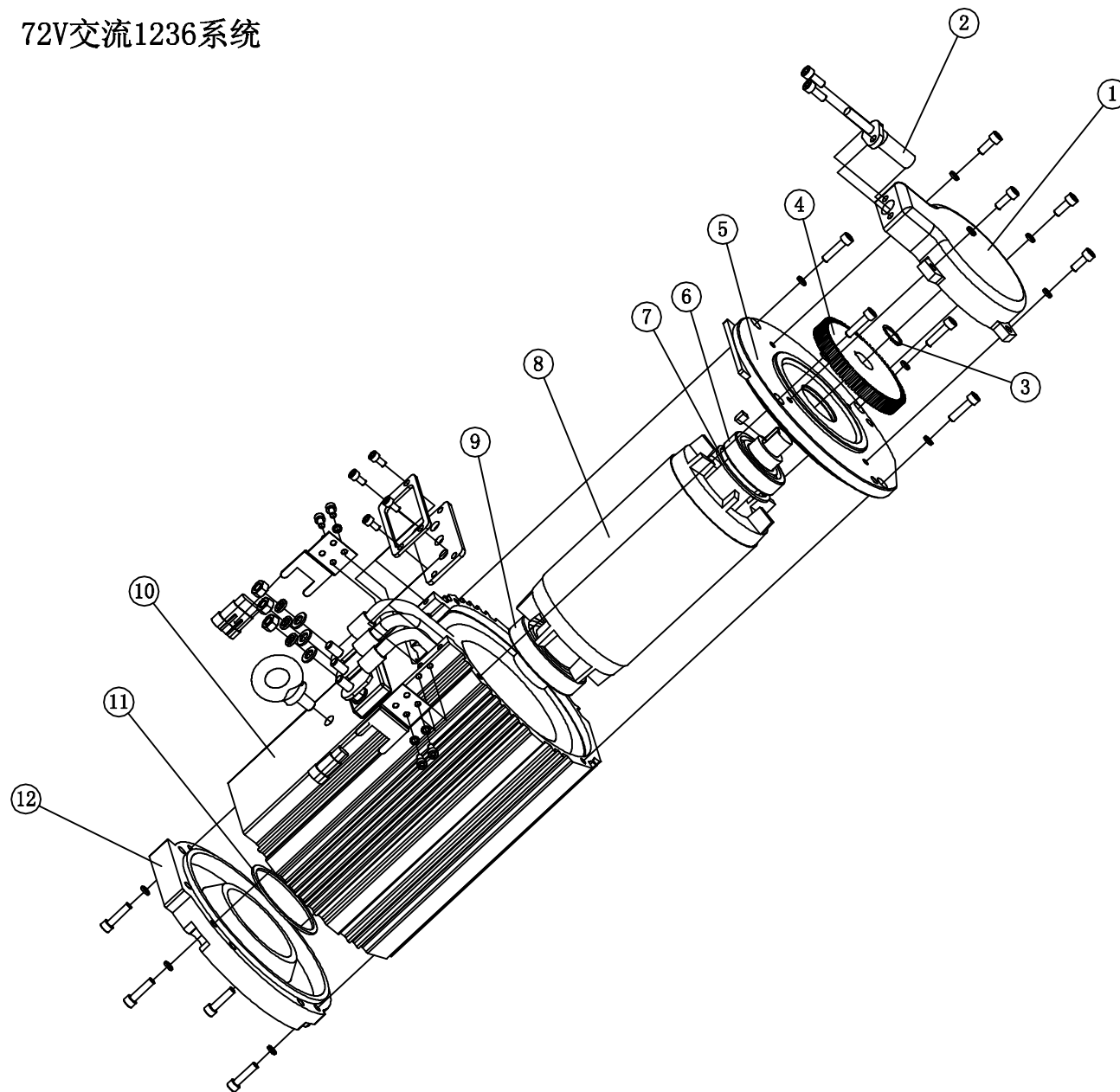
S8+3 交流电机零件图

LT-8+3 AC motor system



NO:	物料编号 Code	物料名称 Name	用量 QTY	备注 Remark
1	3. 03. 017. 000077	位置编码器 position coder	1	大隆4KW
2	3. 01. 006. 000427	后端盖 rear cover	1	大隆5KW
3	3. 01. 006. 000404	电机接线板 Motor Cable Board	1	大隆4KW
4	3. 01. 004. 900039	轴承 bearing	1	6206Z
5	3. 01. 006. 900116	脉冲轮 pulse wheel	1	大隆4KW
6	3. 03. 007. 000099	电机转子 armature	1	大隆5KW
7	3. 01. 004. 090040	轴承 bearing	1	6208Z
8	3. 03. 007. 000097	电机定子 stator	1	大隆5KW
9	3. 03. 007. 000098	前端盖 front cover	1	大隆5KW
10				
11				
12				
13				
14				
15				
16				
17				
18				
19				
20				
21				
22				
23				
24				
25				

72V交流1236系统



S2.B 交流电机零件图

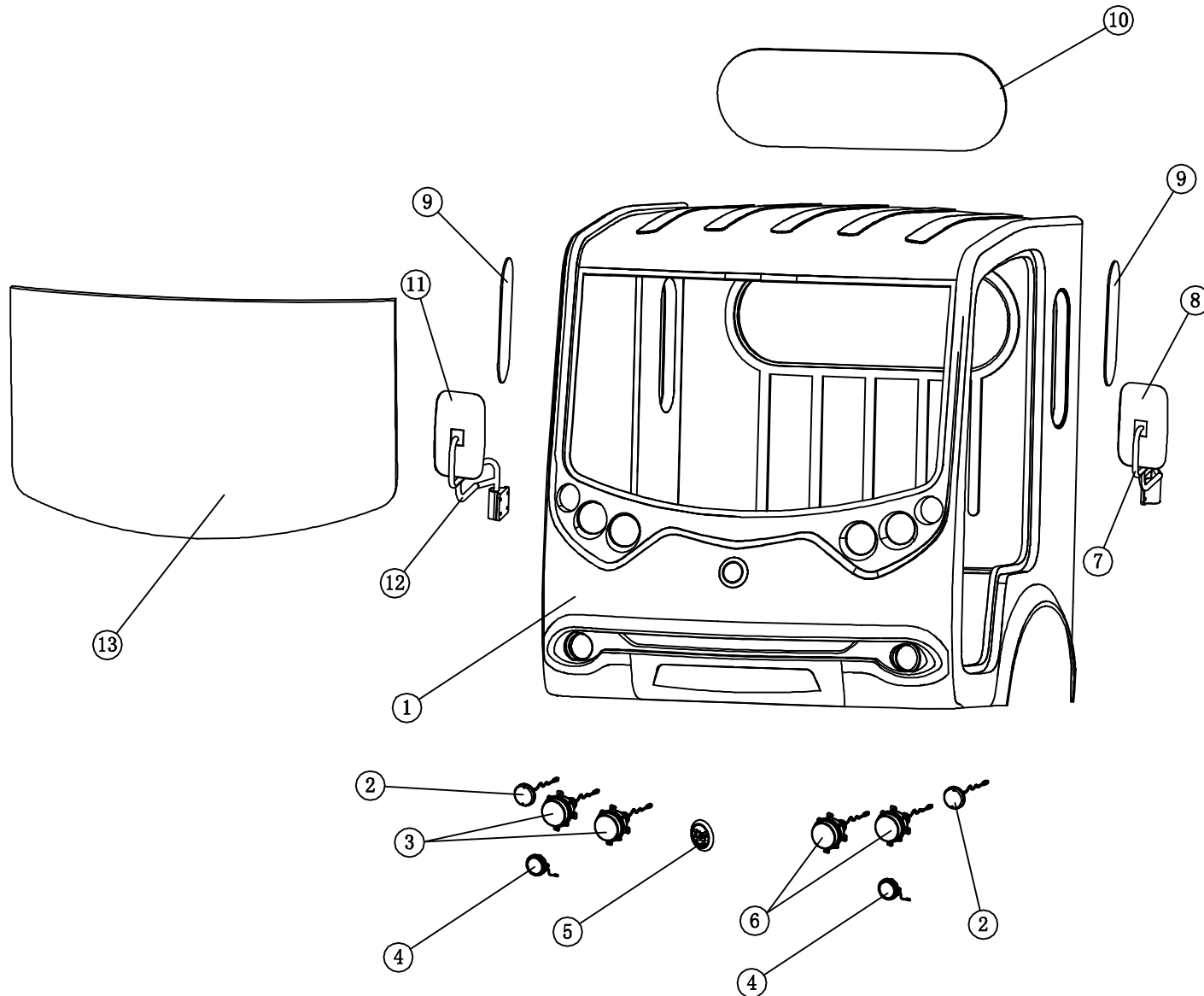
LT-S2.B motor parts (AC system)

NO:	物料编号 Code	物料名称 Name	用量 QTY	备注 Remark
1	3. 01. 006. 900092	防护罩 protective housing	1	7.5KW电机
2	3. 03. 017. 000029	位置编码器 encoder	1	7.5KW电机
3	3. 02. 014. 000233	轴用弹性挡圈 circlip for shaft	1	Φ20 7.5KW
4	3. 01. 006. 900090	脉冲轮 pulse wheel	1	7.5KW电机
5	3. 01. 006. 000334	后端盖 rear end cover	1	7.5KW电机
6	3. 01. 004. 900036	轴承 bearing	1	6206
7	3. 02. 014. 000232	孔用弹性挡圈 circlip for hole	1	Φ62 3.0KW /7.5KW
8	3. 03. 007. 000056	电机转子 armature	1	7.5KW电机
9	3. 01. 004. 900035	深沟球轴承 bearing	1	6208
10	3. 03. 007. 000058	电机定子 stator	1	7.5KW电机
11	3. 01. 006. 900088	波形弹簧 spring	1	D80
12	3. 01. 006. 000333	前端盖 front end cover	1	7.5KW电机
13				
14				
15				
16				
17				
18				
19				
20				
21				
22				
23				
24				
25				

S2. B 覆盖件零件图(1)

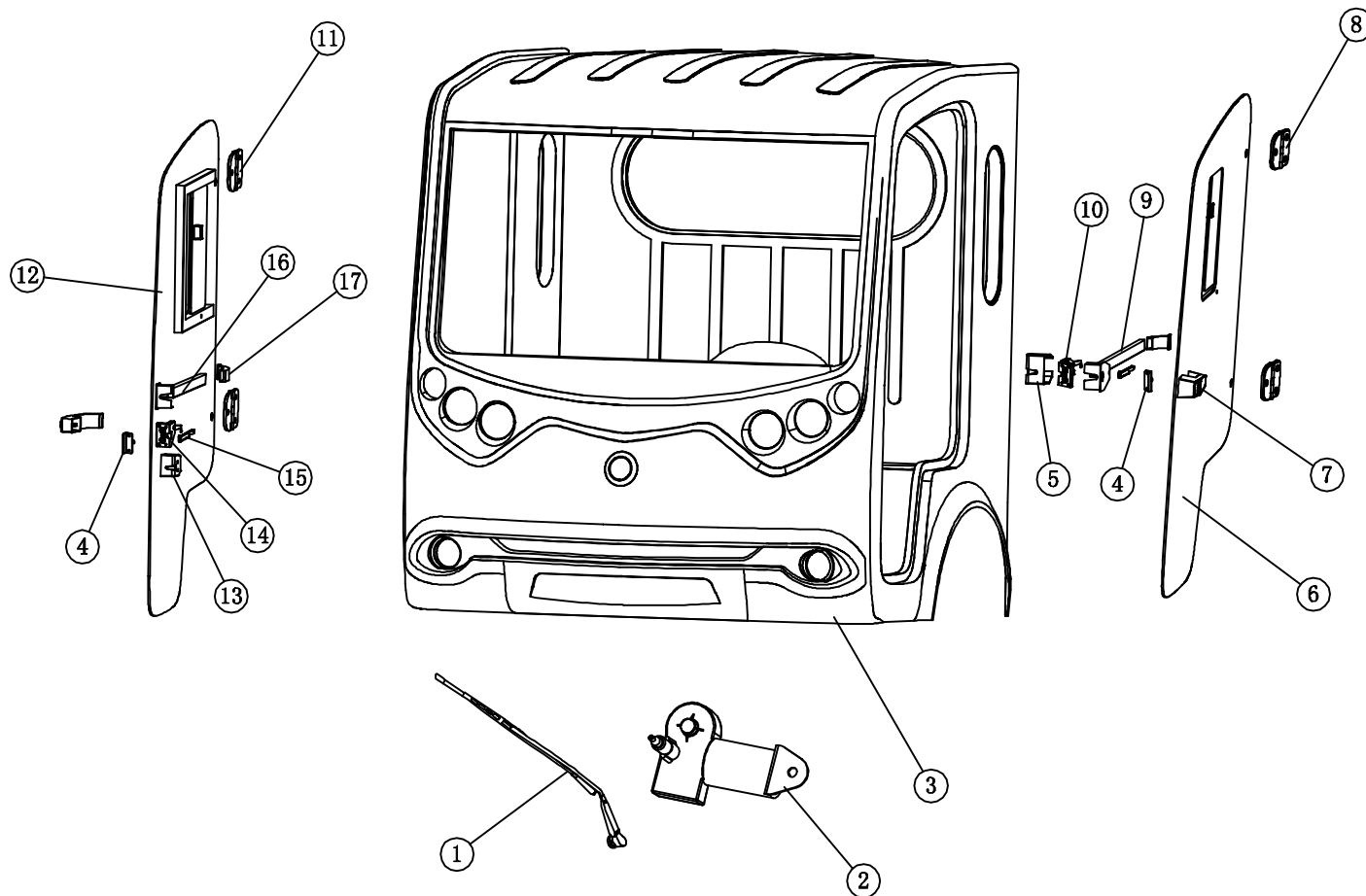
LT-S2.B covering parts (1)

NO:	物料编号 Code	物料名称 Name	用量 QTY	备注 Remark
1	2. 02. 004. 150001	S2. B. HX驾驶框室 driving cab	1	
2	3. 03. 001. 000067	S型前转向灯 front turning light	2	Φ80 12V
3	3. 03. 001. 000089	S型警车右前大灯 front head light/R	2	Φ100 12V/35W
4	3. 03. 001. 000062	S11. FC后尾灯/白 S11. FC tail light/white	2	
5	3. 02. 014. 000085	前罩圆LOGO LOGO	1	
6	3. 03. 001. 000088	S型警车左前大灯 front head light/L	2	Φ100 12V/35W
7	3. 02. 013. 000032	S2. B. HX倒后视镜安装座左 rear mirror fixing base/L	1	
8	3. 02. 013. 000034	S2. B. HX倒后视镜左 rear mirror/L	1	
9	3. 02. 012. 000101	侧固定玻璃 side glass	2	
10	3. 02. 012. 000100	后固定玻璃 back glass	1	
11	3. 02. 013. 000031	S2. B. HX倒后视镜右 rear mirror/R	1	
12	3. 02. 013. 000033	S2. B. HX倒后视镜安装座右 rear mirror fixing base/R	1	
13	3. 02. 012. 000095	前挡风玻璃 front windscreen	1	
14				
15				
16				
17				
18				
19				
20				
21				
22				
23				
24				
25				



S2.B 覆盖件零件图(2)

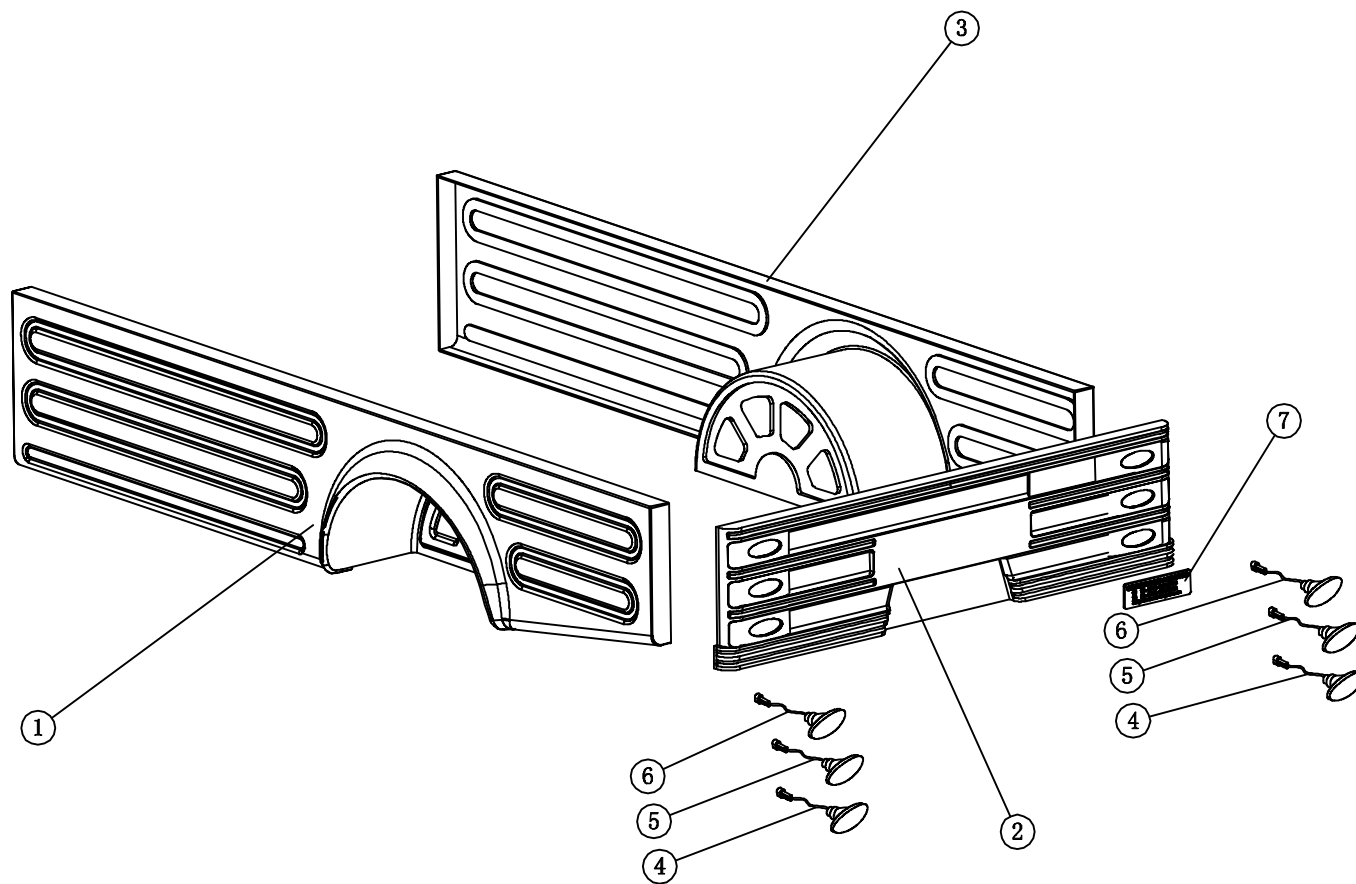
LT-S2.B covering parts (2)



NO:	物料编号 Code	物料名称 Name	用量 QTY	备注 Remark
1	3.03.008.000019	雨刮臂 wiper arm	1	
2	3.03.008.000020	NEV2前雨刮电机 front wiper motor	1	
3	2.02.004.150001	S2.B.HX驾驶框室 driving cab	1	
4	2.01.004.160021	S2.B锁销总成 lock pin assy	2	
5	3.02.014.000188	S4PAF左门锁胶盒 lock box/L	1	
6	3.02.012.000119	S2.B.HX左前门玻璃(无框架) S2.B.HX front door glass L(without frame)	1	
7	3.02.014.000173	S4PAF门外开把手 door handle/outside	2	
8	3.02.014.000163	S4PAF合页总成/左 hinge assy/L	2	
9	2.01.004.160015	无框玻璃门内把手/左 glass door inside handle/L	1	S2.B
10	3.01.006.000266	NEV2车门锁体/左 lock body/L	1	
11	3.02.014.000164	S4PAF合页总成/右 hinge assy/R	2	
12	3.02.012.000120	S2.B.HX右前门玻璃(无框架) S2.B.HX front door glass R(without frame)	1	
13	3.02.014.000187	S4PAF右门锁胶盒 lock box/R	1	
14	3.01.006.000267	NEV2车门锁体/右 lock body/R	1	
15	3.02.014.000181	S4PAF门内开把手 door handle/inside	2	
16	2.01.004.160016	无框玻璃门内把手/右 glass door inside handle/R	1	S2.B
17	3.02.014.000223	S4.PAF把手固定杆座 handle fixing base	2	
18				
19				
20				
21				
22				
23				
24				
25				

S2.B 覆盖件零件图(3)

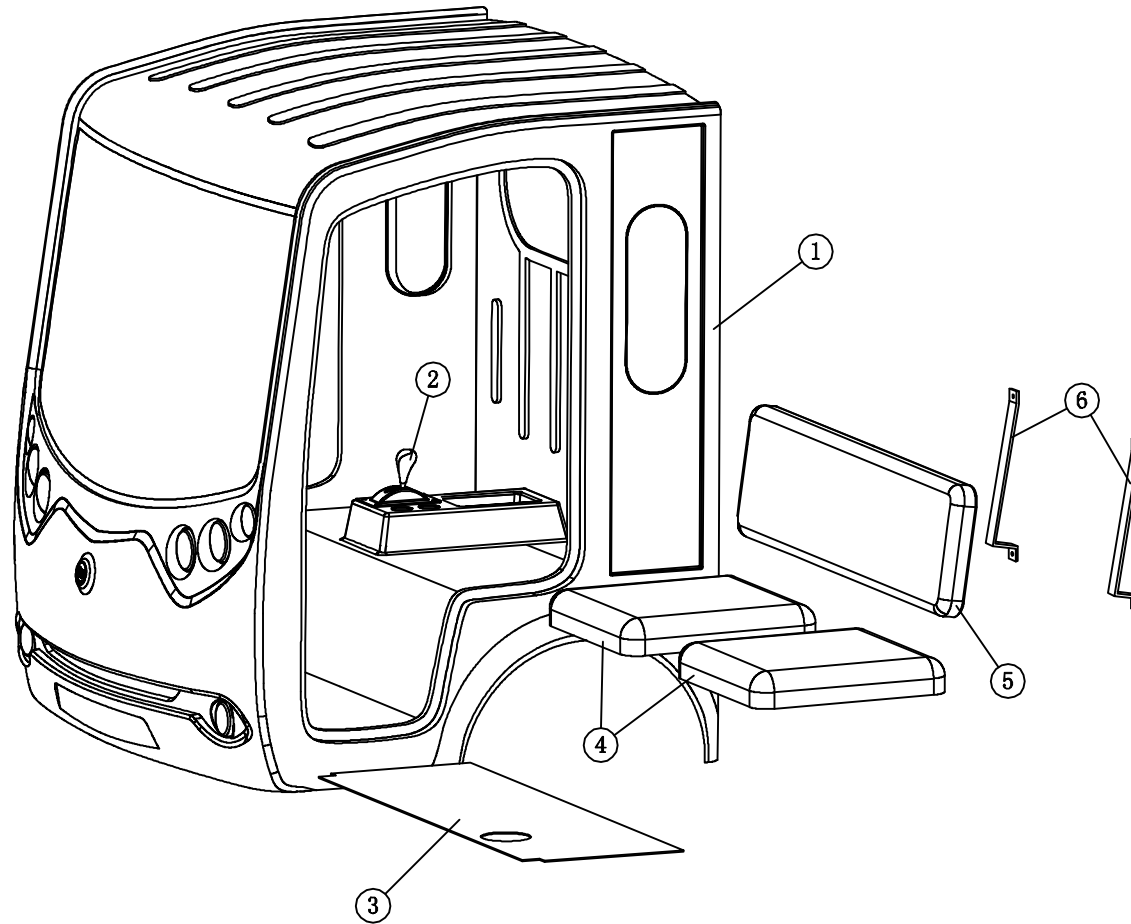
LT-S2.B covering parts(3)



NO:	物料编号 Code	物料名称 Name	用量 QTY	备注 Remark
1	2.02.004.150004	S2.B.HX货车后罩-左 rear body/L	1	
2	2.02.004.150002	S2.B.HX货车后罩-后 rear body/back	1	
3	2.02.004.150003	S2.B.HX货车后罩-右 rear body/R	1	
4	3.03.001.000038	S2.XF后尾灯/白色 tail light/white	2	WY-013示廓灯
5	3.03.001.000039	S2.XF后尾灯/红色 tail light/red	2	WY-013示廓灯
6	3.03.001.000040	S2.XF后尾灯/黄色 tail light/yellow	2	WY-013示廓灯
7	3.02.014.000168	方宣传标牌 billboards	1	黑底烫金
8				
9				
10				
11				
12				
13				
14				
15				
16				
17				
18				
19				
20				
21				
22				
23				
24				
25				

S2. B 座椅零件图

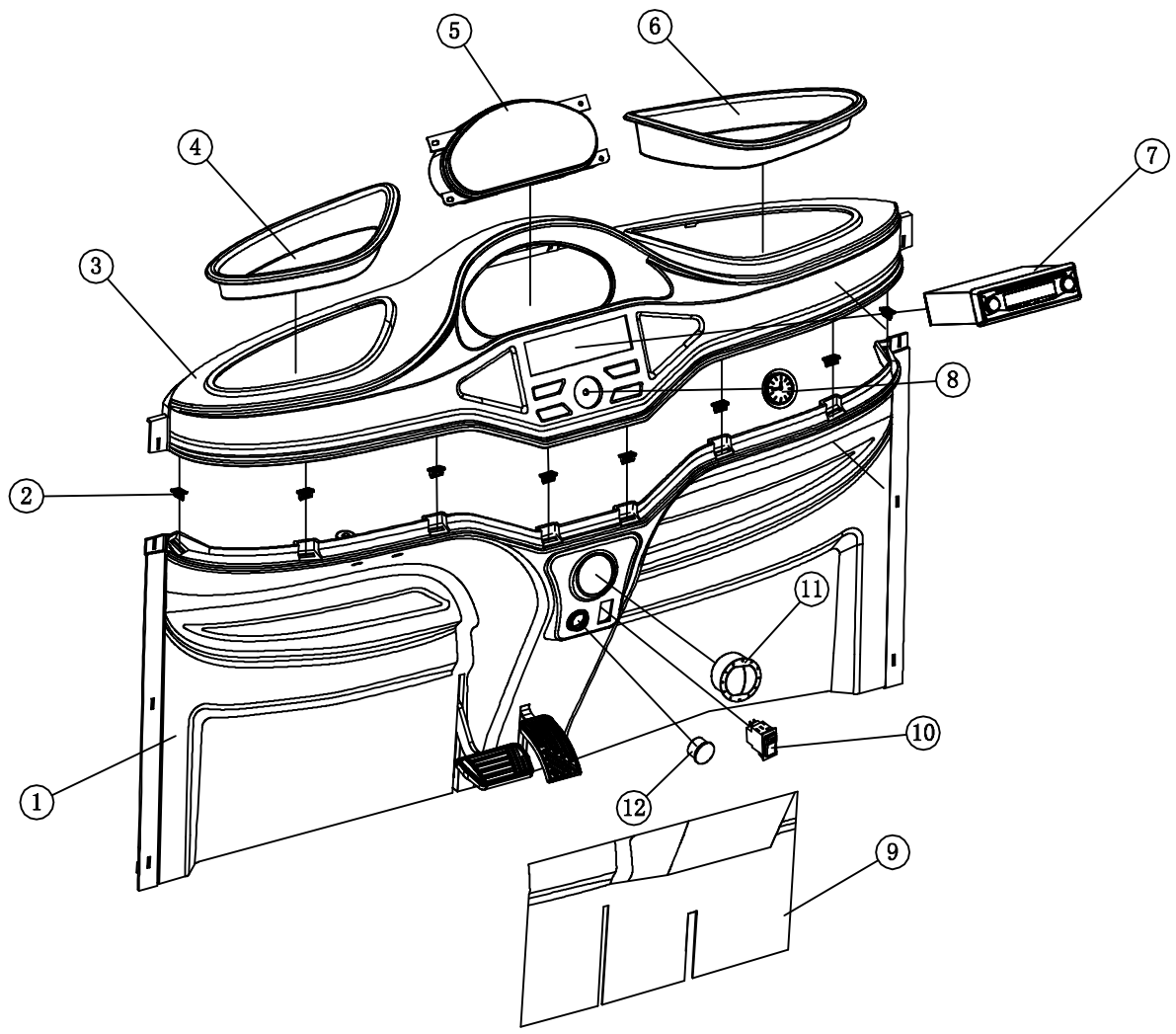
LT-S2.B seat parts



NO:	物料编号 Code	物料名称 Name	用量 QTY	备注 Remark
1	2. 02. 004. 150001	S2. B. HX驾驶框室 driving cab	1	
2	3. 03. 002. 000011	S14档位器 shunter/gear shifting handle	1	
3	2. 01. 001. 080065	S2. B. HP铝地板 S2.B.HP Aluminum floor	2	
4	3. 02. 005. 000027	S14型前座垫 front seat cushion	2	
5	3. 02. 005. 000074	S2. XF靠背 backrest	1	
6	2. 01. 004. 150014	S2. XF靠背固定板 S2.XF Back fix plate	2	
7				
8				
9				
10				
11				
12				
13				
14				
15				
16				
17				
18				
19				
20				
21				
22				
23				
24				
25				

S2.B 仪表盒零件图

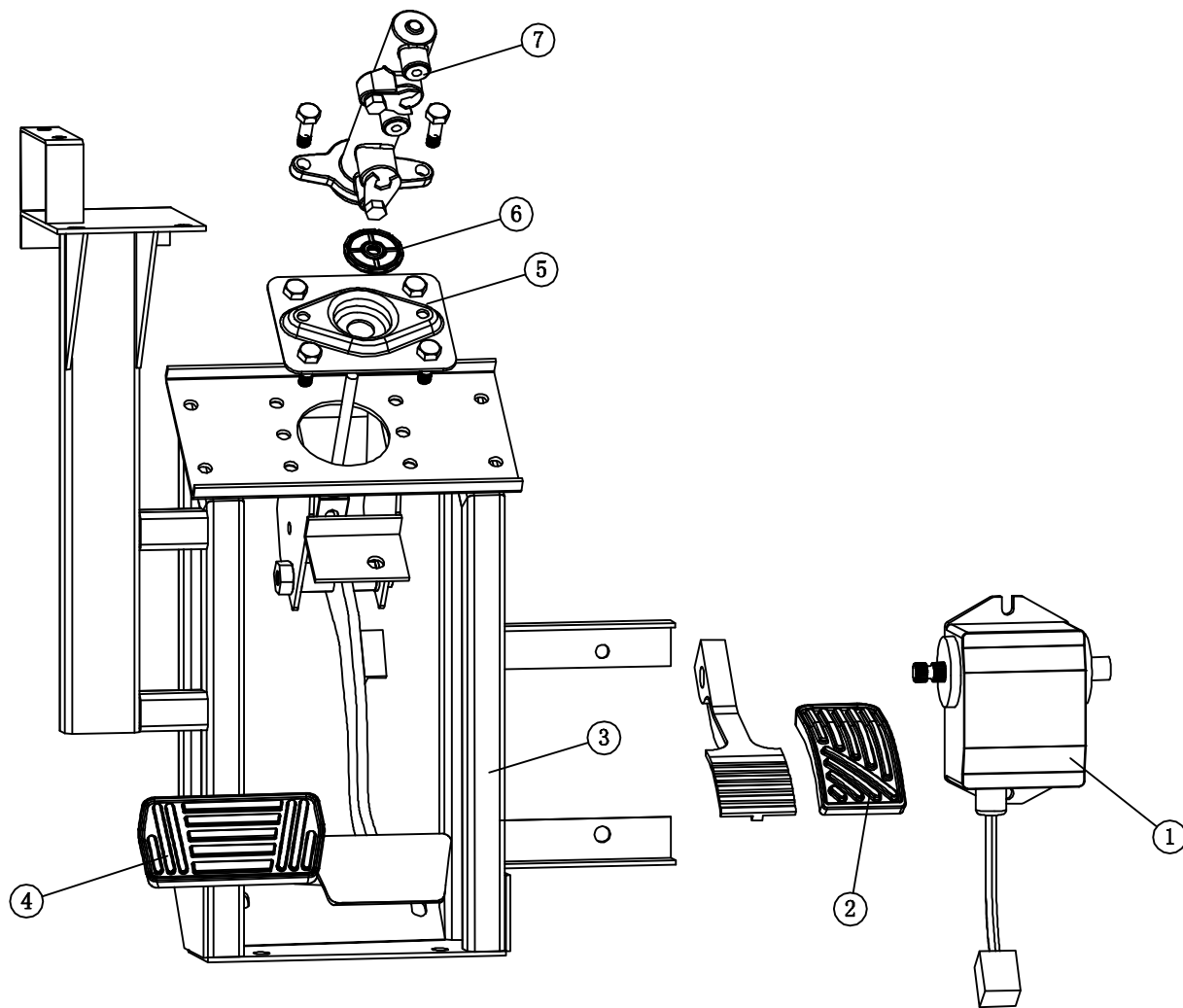
LT-S2.B dashboard parts



NO:	物料编号 Code	物料名称 Name	用量 QTY	备注 Remark
1	3. 02. 011. 000079	S14仪表台下盖 dashboard lower cover	1	
2	3. 01. 006. 000285	护边不锈钢卡扣 stainless steel clip	8	
3	3. 02. 011. 000077	S14仪表台上盖 dashboard upper cover	1	
4	3. 02. 011. 000078	S14储物兜/左 storage box/L	1	
5	3. 03. 011. 000004	电动车组合仪表1 combination meter 1	1	直流系统 DC system
	3. 03. 011. 000010	电动车组合仪表4 combination meter 4	1	交流系统 AC system
6	3. 02. 011. 000084	S14储物兜/右 storage box/R	1	
7	3. 03. 010. 000011	车载音乐播放器 DVD	1	
8	3. 03. 017. 000052	石英表 watch	1	
9	2. 02. 004. 150048	S2.B刹车踏板盖板 S2.B brake pedal cover	1	
10	3. 03. 002. 000033	M2前雾灯开关 front fog light switch	1	
11	3. 03. 017. 000053	S14暖风口 air outlet	1	
12	3. 02. 010. 000010	Ø25圆管堵盖(黑) pipe cover	1	
13				
14				
15				
16				
17				
18				
19				
20				
21				
22				
23				
24				

S2.B 加速系统零件图

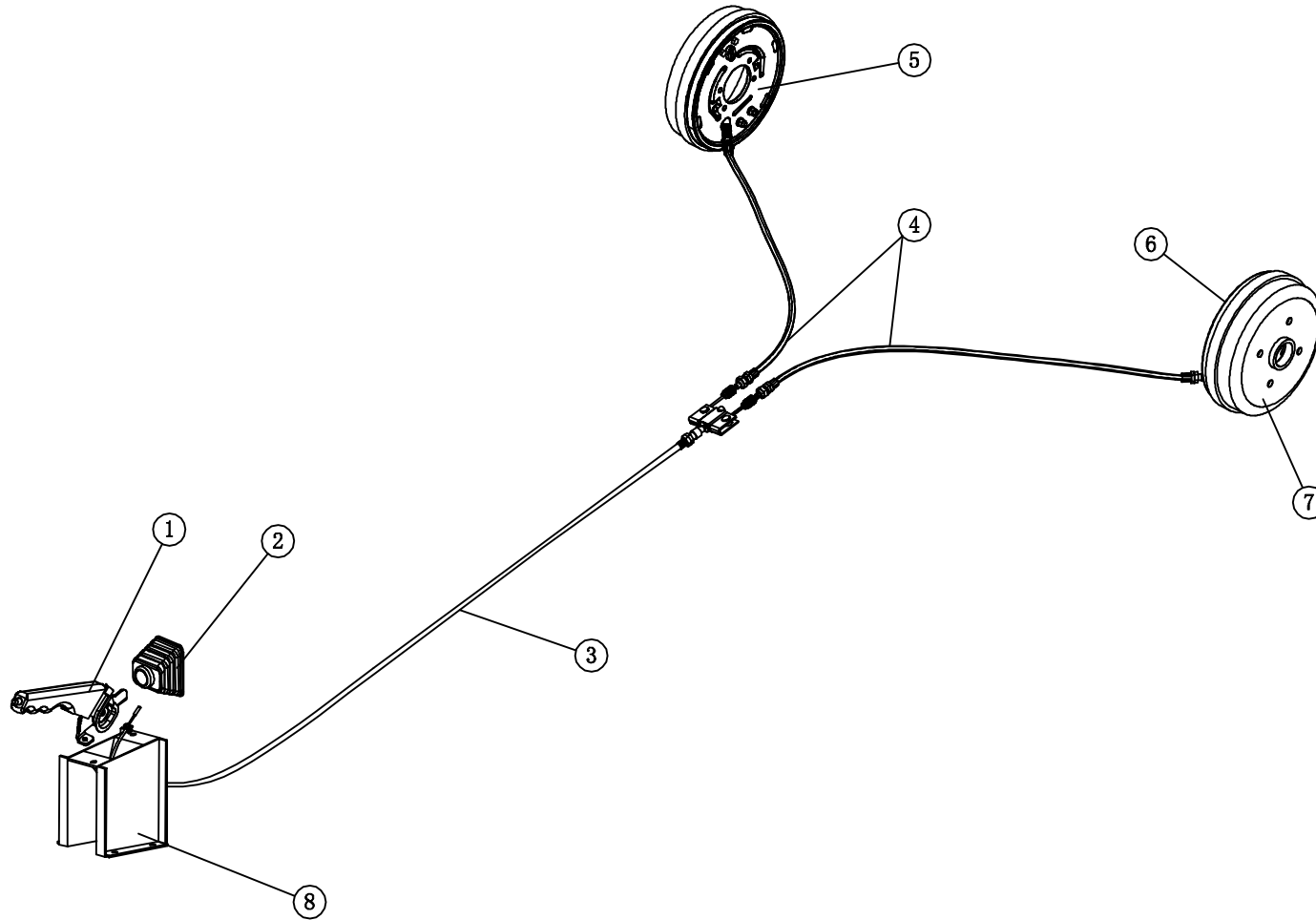
LT-S2.B accelerator system parts



NO:	物料编号 Code	物料名称 Name	用量 QTY	备注 Remark
1	3.03.005.000003	电阻式加速器-1 accelerator	1	直流系统 DC system
	3.03.005.000002	霍尔加速器-B accelerator hall-B	1	交流系统 AC system
2	3.02.014.000206	加速踏板套 accelerator pedal set	1	
3	2.01.004.160006	S2.B.HX踏板支架总成 pedal support assy	1	
4	3.02.014.000205	刹车踏板套 brake pedal set	1	S型
5	2.01.004.070137	制动总泵固定板 master brake cylinder fixing plate	1	电+喷黑
6	3.01.004.050080	制动总泵防尘胶垫 dustproof rubber for master brake cylinder	1	
7	3.01.004.050005	制动总泵 master brake cylinder	1	7/8
8				
9				
10				
11				
12				
13				
14				
15				
16				
17				
18				
19				
20				
21				
22				
23				
24				

S2. B 手刹零件图

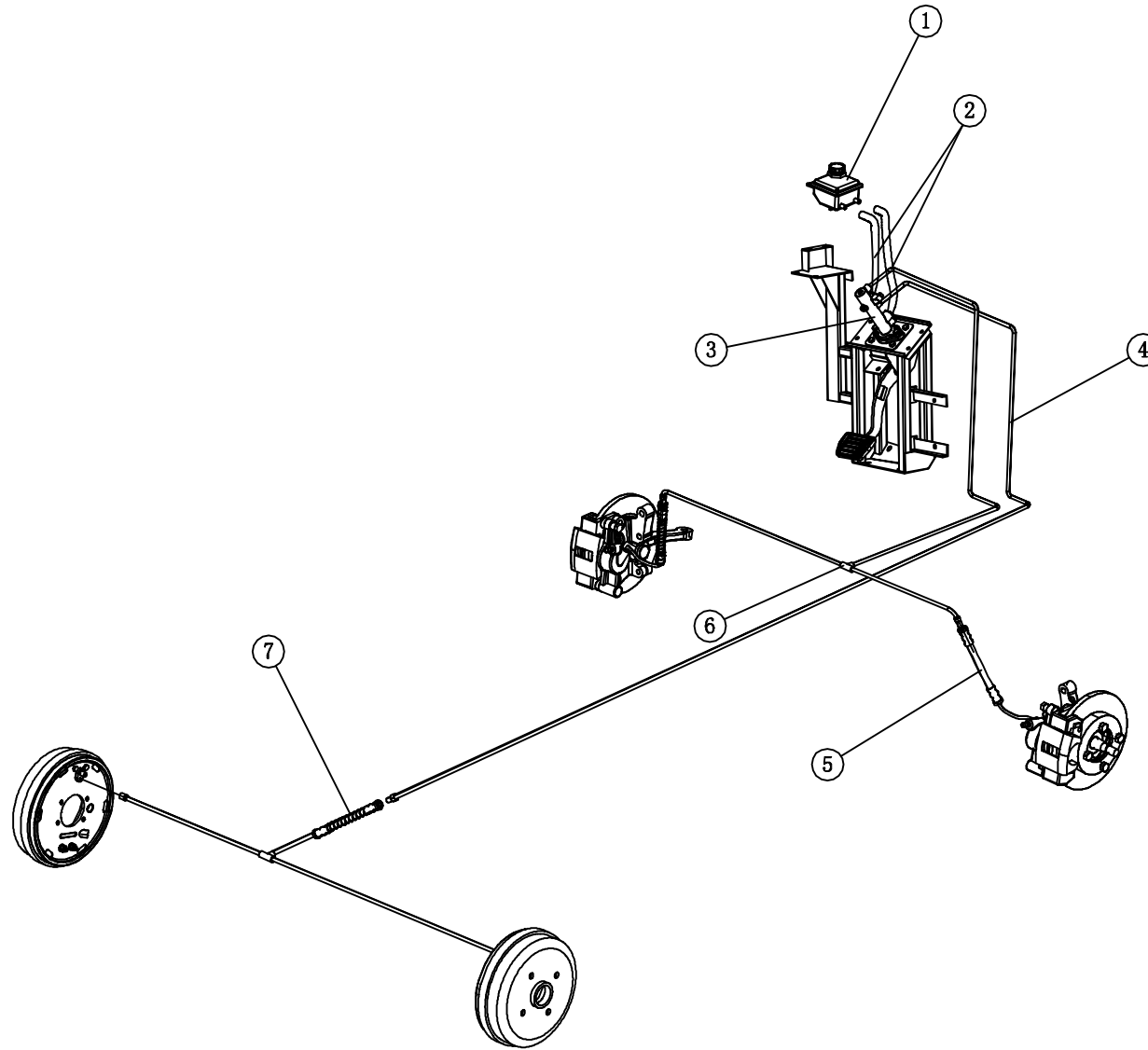
LT-S2.B hand brake parts



NO:	物料编号 Code	物料名称 Name	用量 QTY	备注 Remark
1	2. 01. 003. 070063	S14型手刹柄 brake handle	1	
2	3. 02. 014. 000016	S8. FA手刹柄皮套 brake handle leather cover	1	
3	3. 01. 004. 040047	S11毂刹前拉线(加长) drum brake front cable	1	
4	3. 01. 004. 040013	S14毂刹后拉线 drum brake rear cable	2	
5	3. 01. 004. 050017	S14液压制动器/右 haydraulic brake/R	1	
6	3. 01. 004. 050018	S14液压制动器/左 haydraulic brake/L	1	
7	3. 01. 004. 050010	S14刹车毂 brake drum	2	
8	2. 01. 004. 160009	S2. B. HX手刹安装座 brake handle fixing base	1	
9				
10				
11				
12				
13				
14				
15				
16				
17				
18				
19				
20				
21				
22				
23				
24				
25				

S2.B 制动系统零件图

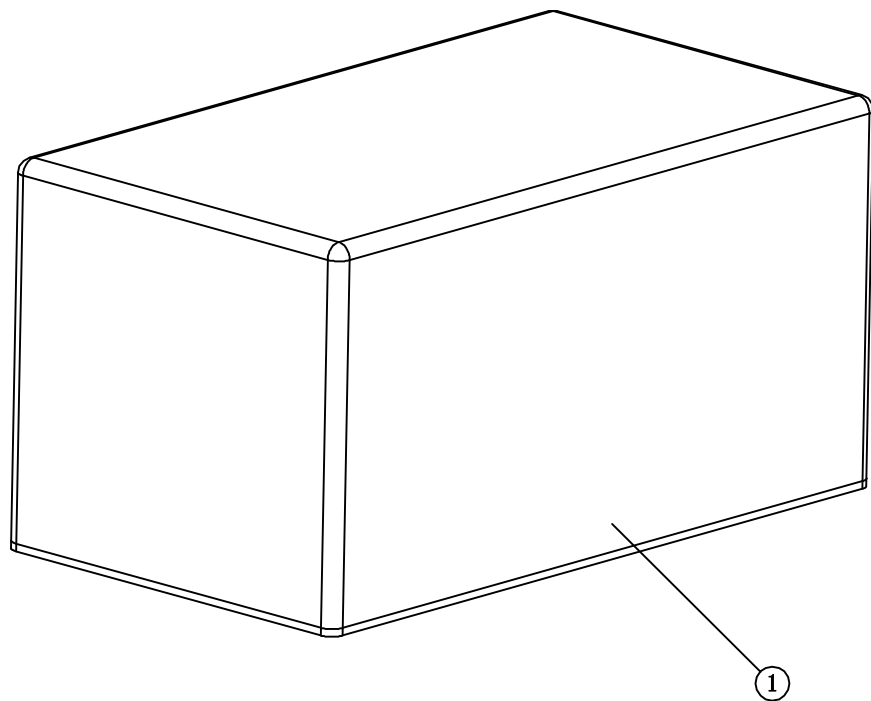
LT-S2.B brake system parts



NO:	物料编号 Code	物料名称 Name	用量 QTY	备注 Remark
1	3.01.004.050009	S14碟刹油壶 disc brake oiler	1	
2	3.01.004.030039	油壶软管 oiler hose	2	
3	3.01.004.050005	制动总泵 master brake cylinder	1	7/8
4	3.01.004.030001	制动铁油管 brake tube	7.15	
5	3.01.004.030035	前软油管 front hose	2	445mm
6	3.01.004.050028	碟刹三通 disc brake tee joint	2	
7	3.01.004.030037	S14专用后软油管 rear hose	1	
8				
9				
10				
11				
12				
13				
14				
15				
16				
17				
18				
19				
20				
21				
22				
23				
24				
25				

S2. B. HX 货箱零件图

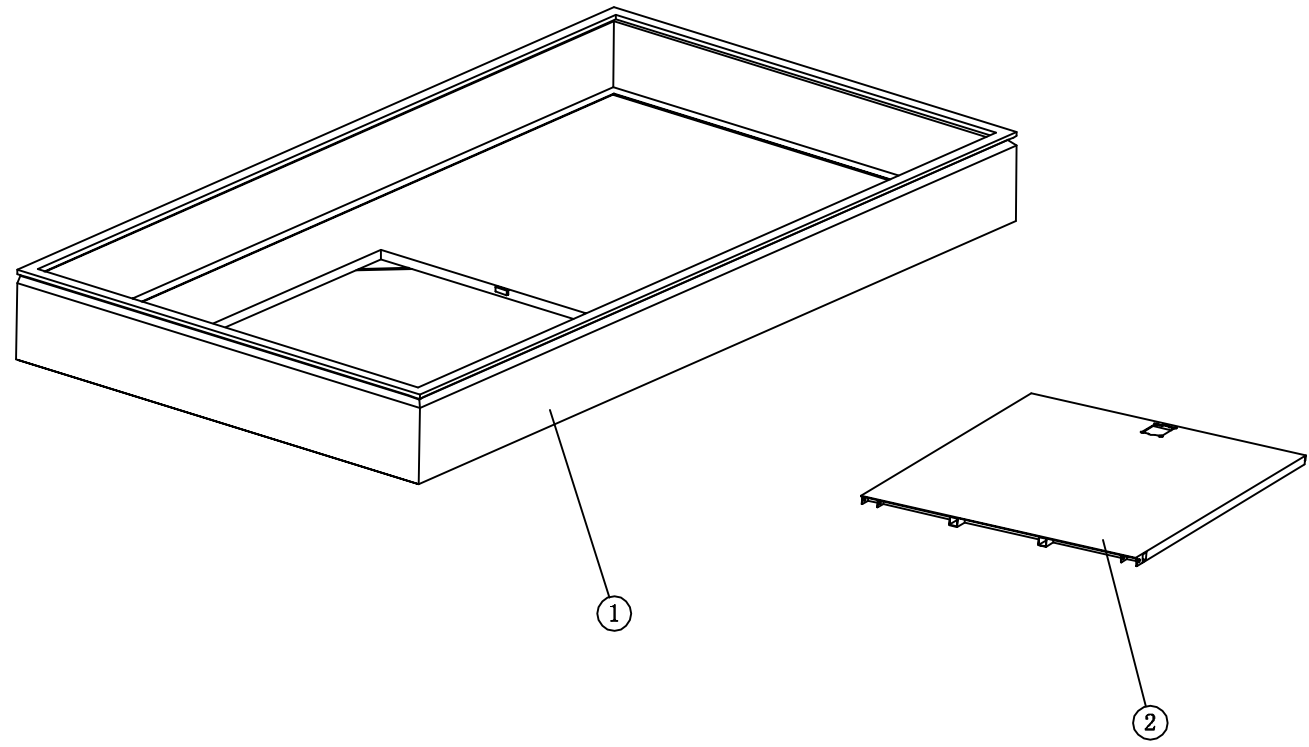
LT-S2.B.HX cargo box parts



NO:	物料编号 Code	物料名称 Name	用量 QTY	备注 Remark
1	3. 01. 006. 000406	S2. B. HX货箱 S2. B. HX cargo box	1	
2				
3				
4				
5				
6				
7				
8				
9				
10				
11				
12				
13				
14				
15				
16				
17				
18				
19				
20				
21				
22				
23				
24				
25				

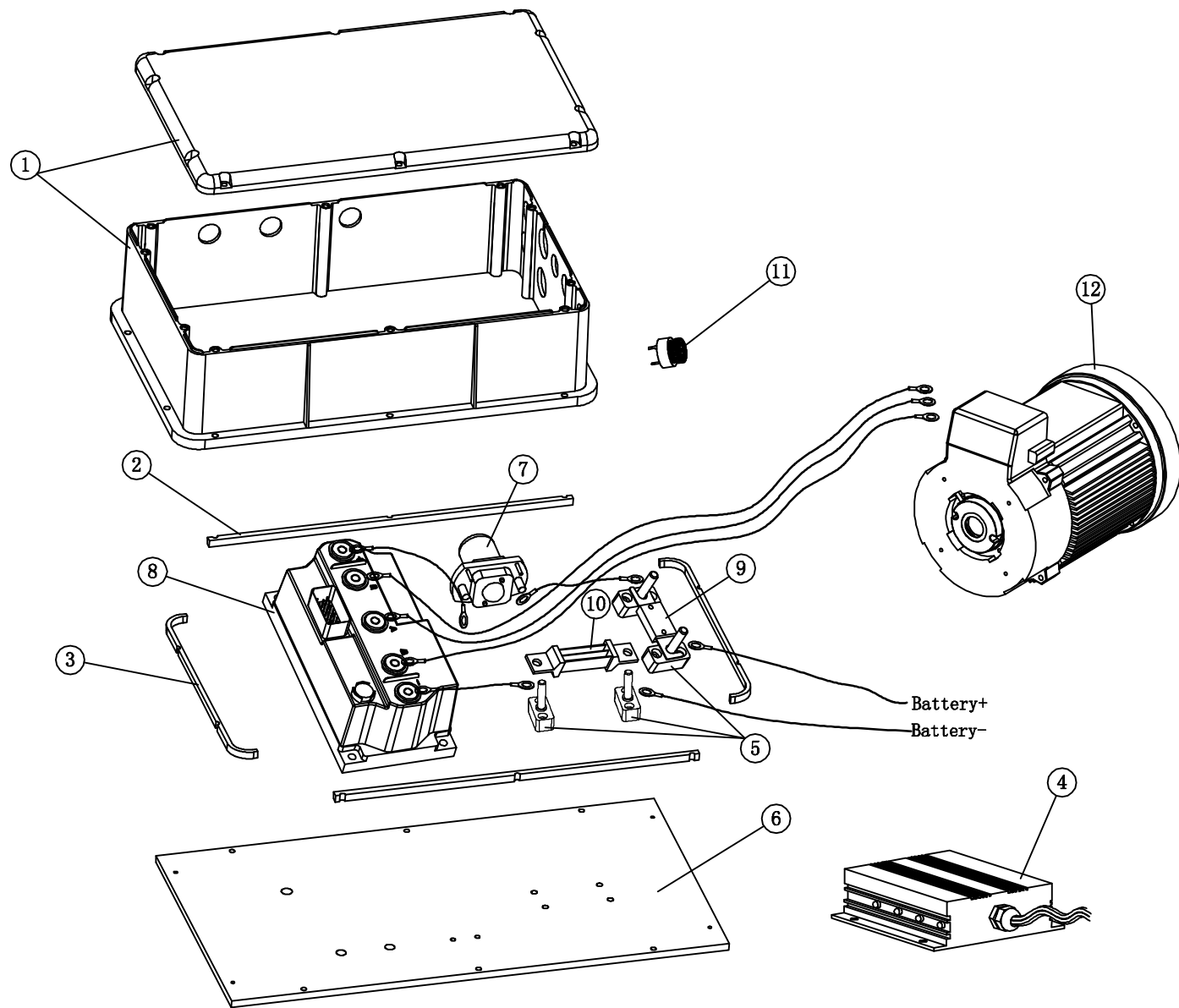
S2. B. HP 货箱零件图

LT-S2.B.HP cargo box parts



NO:	物料编号 Code	物料名称 Name	用量 QTY	备注 Remark
1	5. 01. 001. 000120	S2. B. HP货箱总成 cargo box assy	1	
2	2. 01. 003. 160005	S2. B. HX货车电池盖板 battery cover	1	
3				
4				
5				
6				
7				
8				
9				
10				
11				
12				
13				
14				
15				
16				
17				
18				
19				
20				
21				
22				
23				
24				
25				

48V丰田交流系统



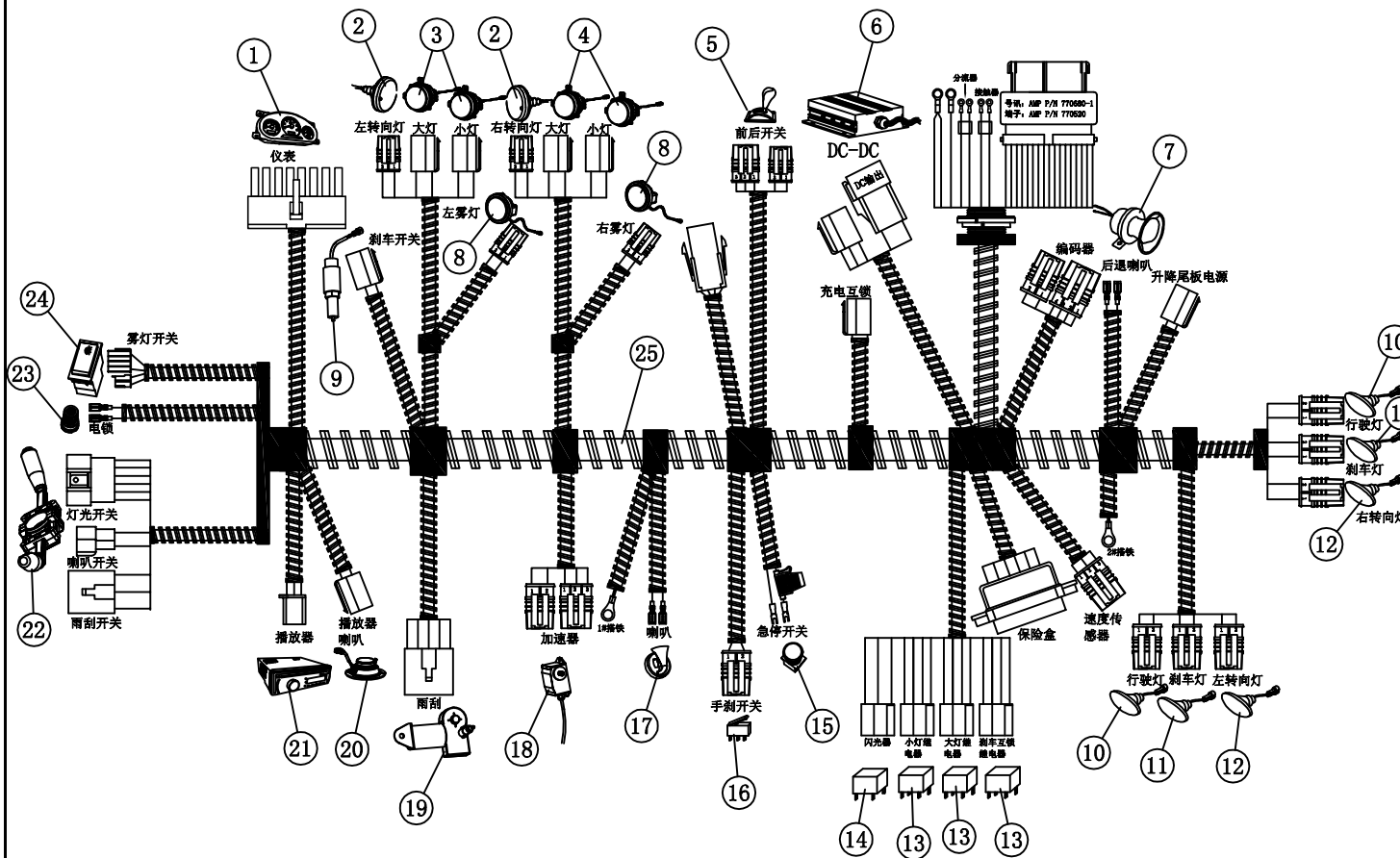
S2.B 交流电器零件图

LT-S2.B electronic parts (AC)

NO:	物料编号 Code	物料名称 Name	用量 QTY	备注 Remark
1	3.02.014.000101	通用电控罩 controller cover top	1	
2	3.02.014.000102	通用电控罩海绵垫1 controller cover base1	2	
3	3.02.014.000103	通用电控罩海绵垫2 controller cover base2	2	
4	3.03.016.000001	DC转换器 DC/DC convertor	1	48V/300W
5	3.03.017.000012	保险座 fuse base	4	
6	2.02.007.010031	丰田电控散热板-A Toyota heatsink board-A	1	
7	3.03.015.000001	48V直流感触器 48V sensor	1	ZJ200A
8	3.03.003.000021	丰田交流控制器 Toyota communication controller	1	48V/350A
9	3.03.017.000020	熔断保险250A fuse 250A	1	
10	3.03.017.000016	分流器 shunt	1	
11	3.03.010.000004	蜂鸣器(48V) buzzer(48V)	1	
12	3.03.007.000073	交流电机 AC motor	1	32V/5KW AQHT5-4004B
13				
14				
15				
16				
17				
18				
19				
20				
21				
22				
23				
24				
25				

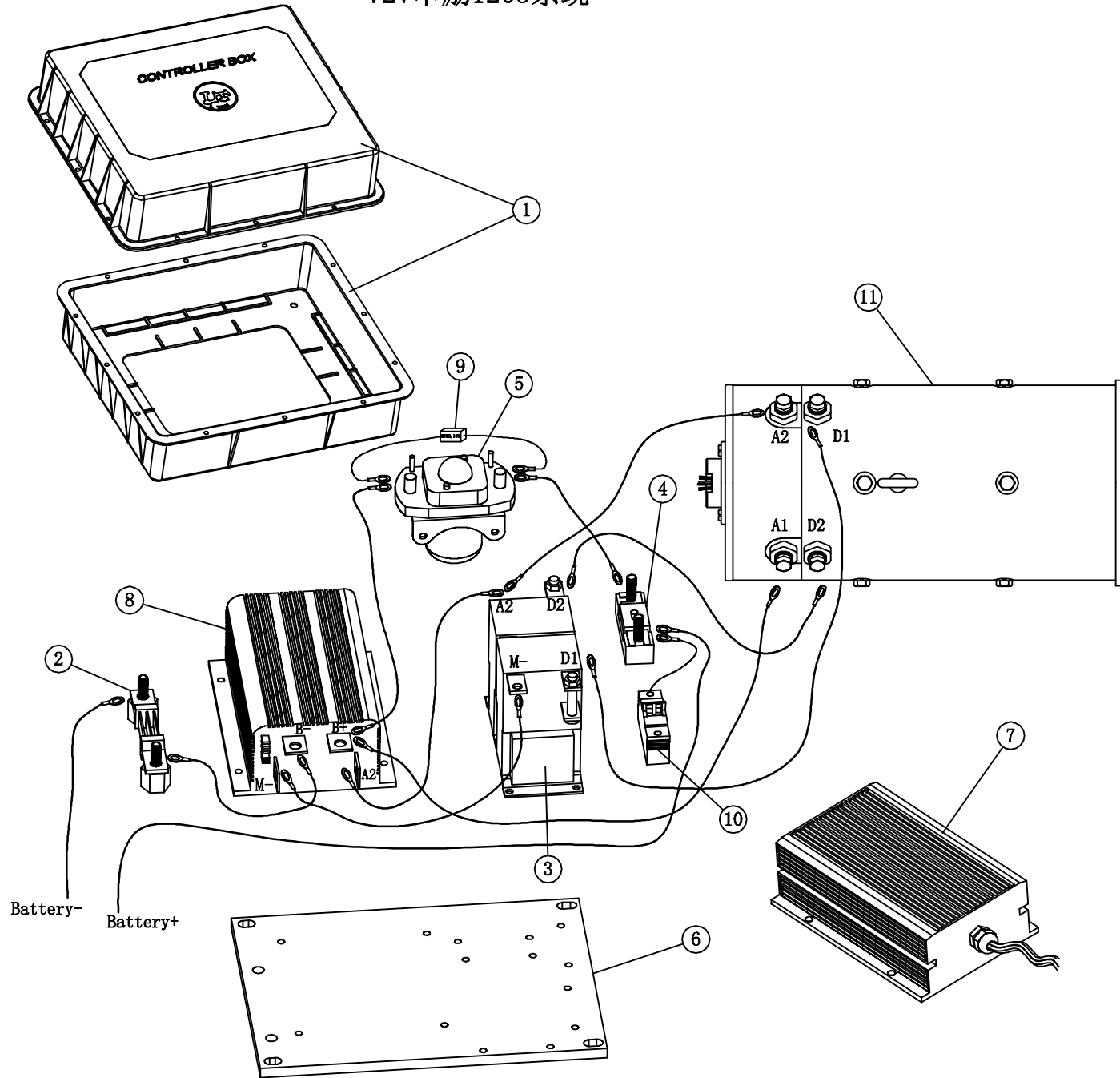
48V丰田交流系统

S2.B 交流线路零件图 LT-S2.B harness (AC)



NO:	物料编号 Code	物料名称 Name	用量 QTY	
1	3. 03. 011. 000012	电动车组合仪表5 combination meter 5	1	
2	3. 03. 001. 000067	S型前转向灯 front turning light	2	
3	3. 03. 001. 000088	S型警车左前大灯 front head light/L	2	Φ100 12V/35W
4	3. 03. 001. 000089	S型警车右前大灯 front head light/R	2	Φ100 12V/35W
5	3. 03. 002. 000011	S14档位器 shunter/gear shifting handle	1	
6	3. 03. 016. 000001	DC转换器 DC/DC convertor	1	48V/300W
7	3. 03. 010. 000009	S14倒车语音蜂鸣器 reversing voice buzzer	1	12V
8	3. 03. 001. 000062	S11. FC后尾灯/白 S11. FC tail light/white	2	
9	3. 03. 002. 000012	S14刹车灯开关 brake light switch	1	
10	3. 03. 001. 000038	S2. XF后尾灯/白色 tail light/white	2	WY-013示廓灯
11	3. 03. 001. 000039	S2. XF后尾灯/红色 tail light/red	2	WY-013示廓灯
12	3. 03. 001. 000040	S2. XF后尾灯/黄色 tail light/yellow	2	WY-013示廓灯
13	3. 03. 012. 000011	继电器 relay	3	四脚12V/80A
14	3. 03. 017. 900004	闪光灯 flasher	1	
15	3. 03. 002. 000022	急停开关 emergency stop switch	1	
16	3. 03. 002. 000008	微动开关7-3 micro switch 7-3	1	
17	3. 03. 010. 000007	蜗牛喇叭12V snail horn 12V	1	
18	3. 03. 005. 000012	电阻式加速器-2 accelerator	1	
19	3. 03. 008. 000020	NEV2前雨刮电机 wiper motor	1	
20	3. 03. 010. 000001	CD喇叭 CD horn	1	
21	3. 03. 010. 000011	车载音乐播放器 DVD	1	
22	3. 03. 002. 000015	S14组合开关-B combination switch-B	1	
23	3. 03. 002. 000036	S14专用电锁 key switch	1	不通用
24	3. 03. 002. 000033	M2前雾灯开关 front fog light switch	1	
25	3. 03. 004. 900071	S2. B. H整车线束 (FT-4801) S2.B.H entire wiring harness	1	
26				
27				

72V串励1205系统



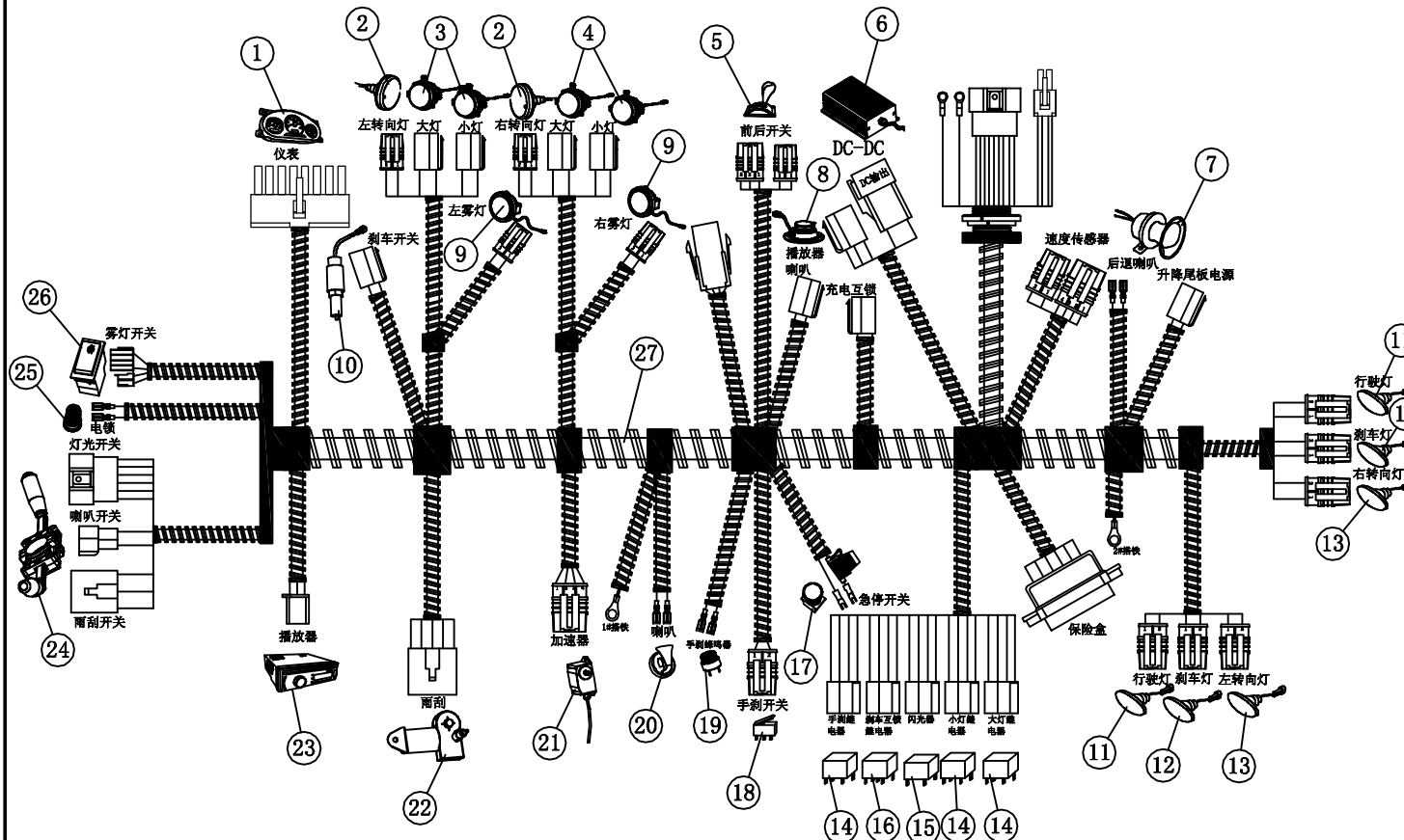
S2.B 直流电器零件图

LT-S2.B electronic parts (DC)

NO:	物料编号 Code	物料名称 Name	用量 QTY	备注 Remark
1	3.02.014.020029	1205串励电控罩 controller cover top	2	
2	3.03.017.000016	分流器 diverter	1	300A/75mv
3	3.03.015.900006	换向接触器 contactor	1	72V/300A
4	3.03.017.000063	熔断保险400A fuse 400A	1	
5	3.03.015.000005	72V直直接触器 72V sensor	1	ZJ400A
6	3.01.006.000328	科蒂斯1205散热板 curtis 1205 heat sink board	1	
7	3.03.016.000002	72V DC-DC 400W	1	72V/400W
8	3.03.003.900008	科蒂斯电控1205M-5401 controller 1205M-5401	1	72V-400A
9	3.03.017.000064	预充电电阻 Pre charge resistance	1	250Ω, 10W
10	3.03.017.000065	陶瓷管保险 fuse	1	10A
11	3.03.007.000003	72V串励电机/6.3KW 6.3KW motor	1	
12				
13				
14				
15				
16				
17				
18				
19				
20				
21				
22				
23				
24				
25				

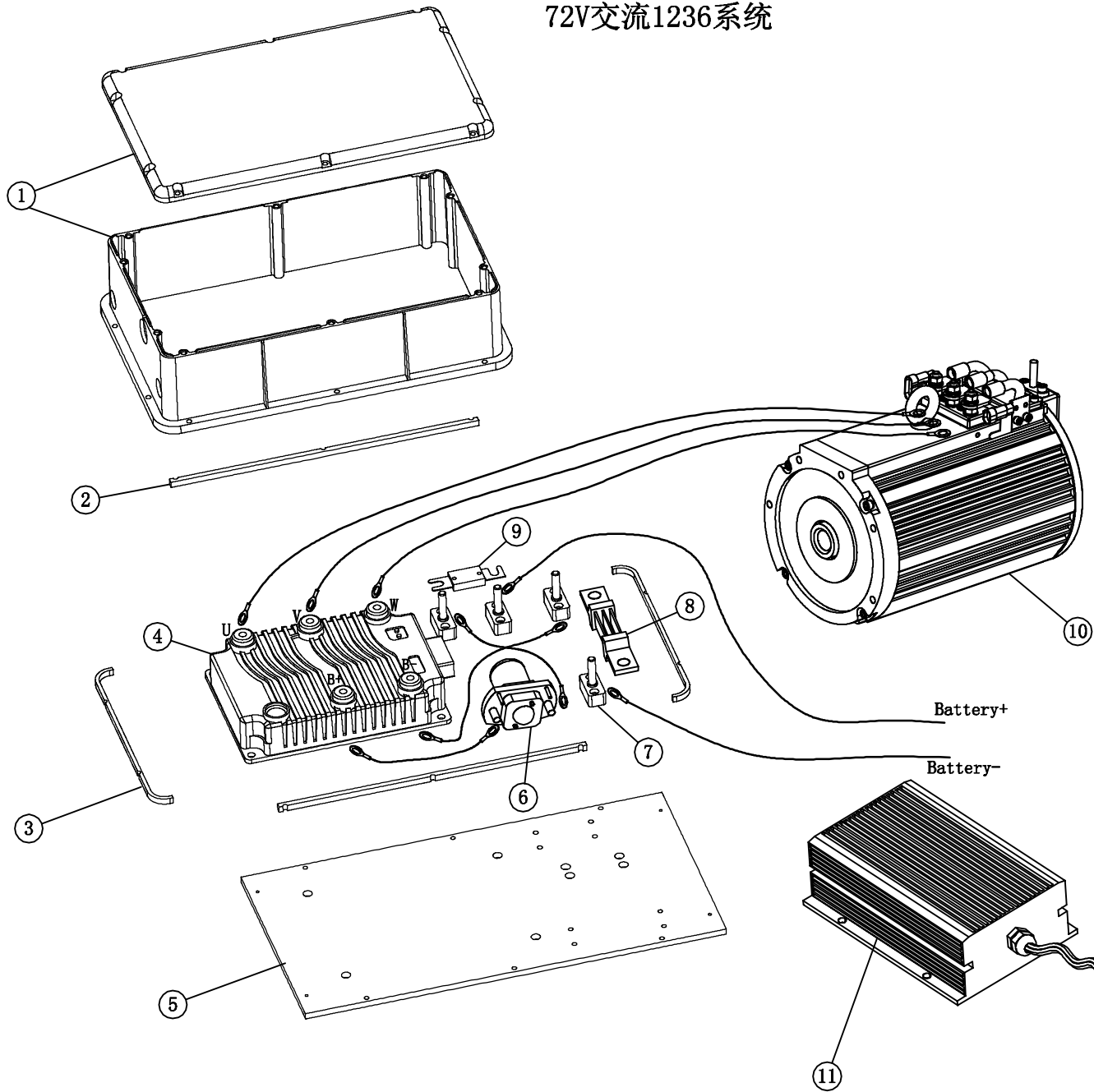
72V串励1205系统

S2.B 直流线路零件图 LT-S2.B harness (DC)



NO:	物料编号 Code	物料名称 Name	用量 QTY	备注 Remark
1	3. 03. 011. 000004	电动车组仪表1 combination meter 1	1	
2	3. 03. 001. 000067	S型前转向灯 front turning light	2	Φ80 12V
3	3. 03. 001. 000088	S型警车左前大灯 front head light/L	2	Φ100 12V/35W
4	3. 03. 001. 000089	S型警车右前大灯 front head light/R	2	Φ100 12V/35W
5	3. 03. 002. 000011	S14档位器 shifter/gear shifting handle	1	
6	3. 03. 016. 000002	72V DC-DC 400W	1	72V/400W
7	3. 03. 010. 000009	S14倒车语音蜂鸣器 reversing voice buzzer	1	12V
8	3. 03. 010. 000001	CD喇叭 CD horn	1	
9	3. 03. 001. 000062	S11. FC后尾灯/白 S11. FC tail light/white	2	
10	3. 03. 002. 000012	S14刹车灯开关 brake light switch	1	
11	3. 03. 001. 000038	S2. XF后尾灯/白色 tail light/white	2	WY-013示廓灯
12	3. 03. 001. 000039	S2. XF后尾灯/红色 tail light/red	2	WY-013示廓灯
13	3. 03. 001. 000040	S2. XF后尾灯/黄色 tail light/yellow	2	WY-013示廓灯
14	3. 03. 012. 000011	继电器 relay	3	四脚12V/80A
15	3. 03. 017. 900004	闪光器 flasher	1	
16	3. 03. 012. 000010	继电器 relay	1	五脚12V/80A
17	3. 03. 002. 000022	急停开关 emergency stop switch	1	
18	3. 03. 002. 000008	微动开关7-3 micro switch 7-3	1	
19	3. 03. 010. 000004	蜂鸣器(48V) buzzer(48V)	1	
20	3. 03. 010. 000007	蜗牛喇叭12V small horn 12V	1	
21	3. 03. 005. 000003	电阻式加速器-1 accelerator	1	
22	3. 03. 008. 000020	NEV2前雨刮电机 wiper motor	1	
23	3. 03. 010. 000011	车载音乐播放器 DVD	1	
24	3. 03. 002. 000015	S14组合开关-B combination switch-B	1	
25	3. 03. 002. 000036	S14专用电锁 key switch	1	不通用
26	3. 03. 002. 000033	M2前雾灯开关 front fog light switch	1	
27	3. 03. 004. 900042	S2. B. H整车线束(串励1204) S2.B.HX entire wiring harness	1	

72V交流1236系统



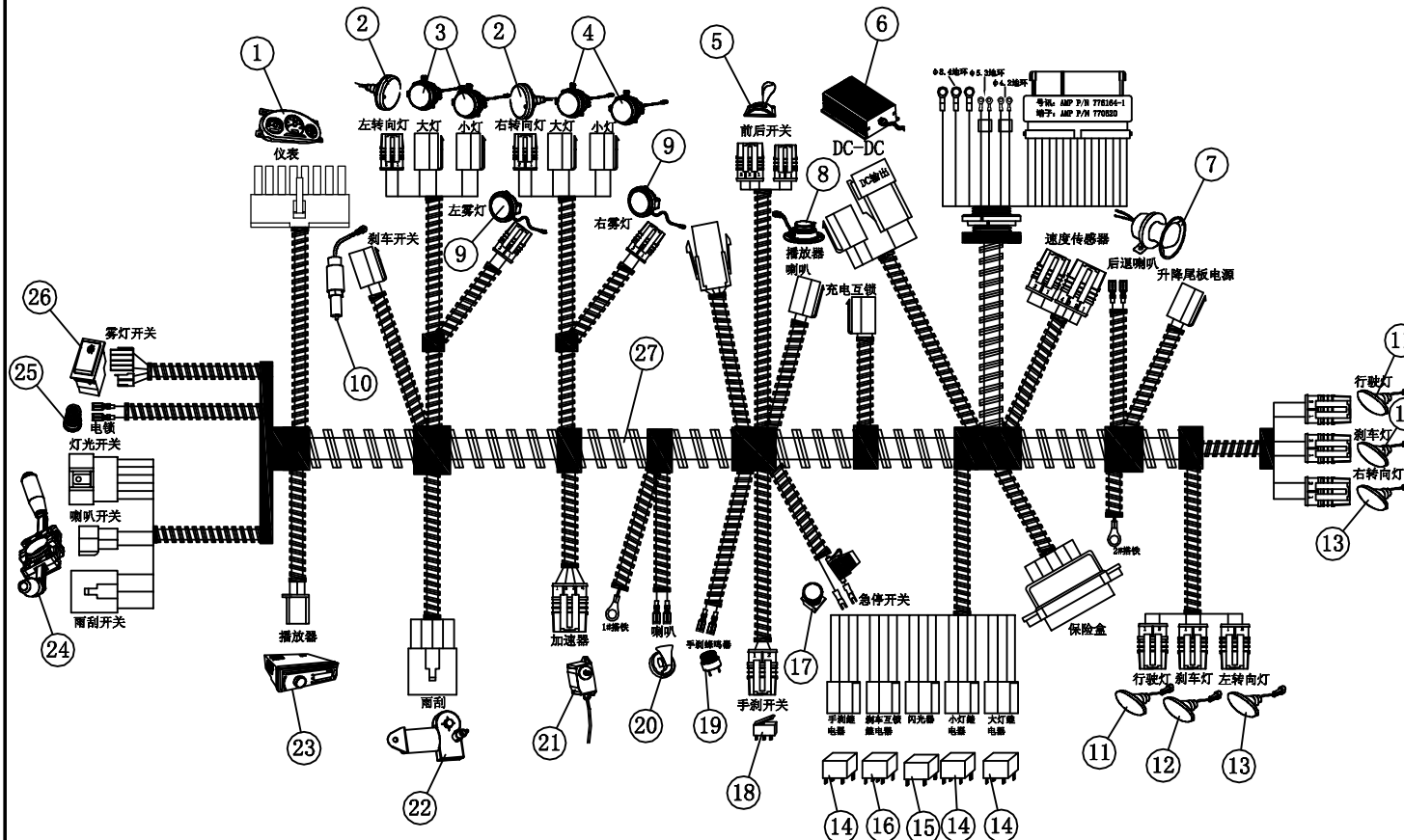
S2.B 交流电器零件图

LT-S2.B electronic parts (AC)

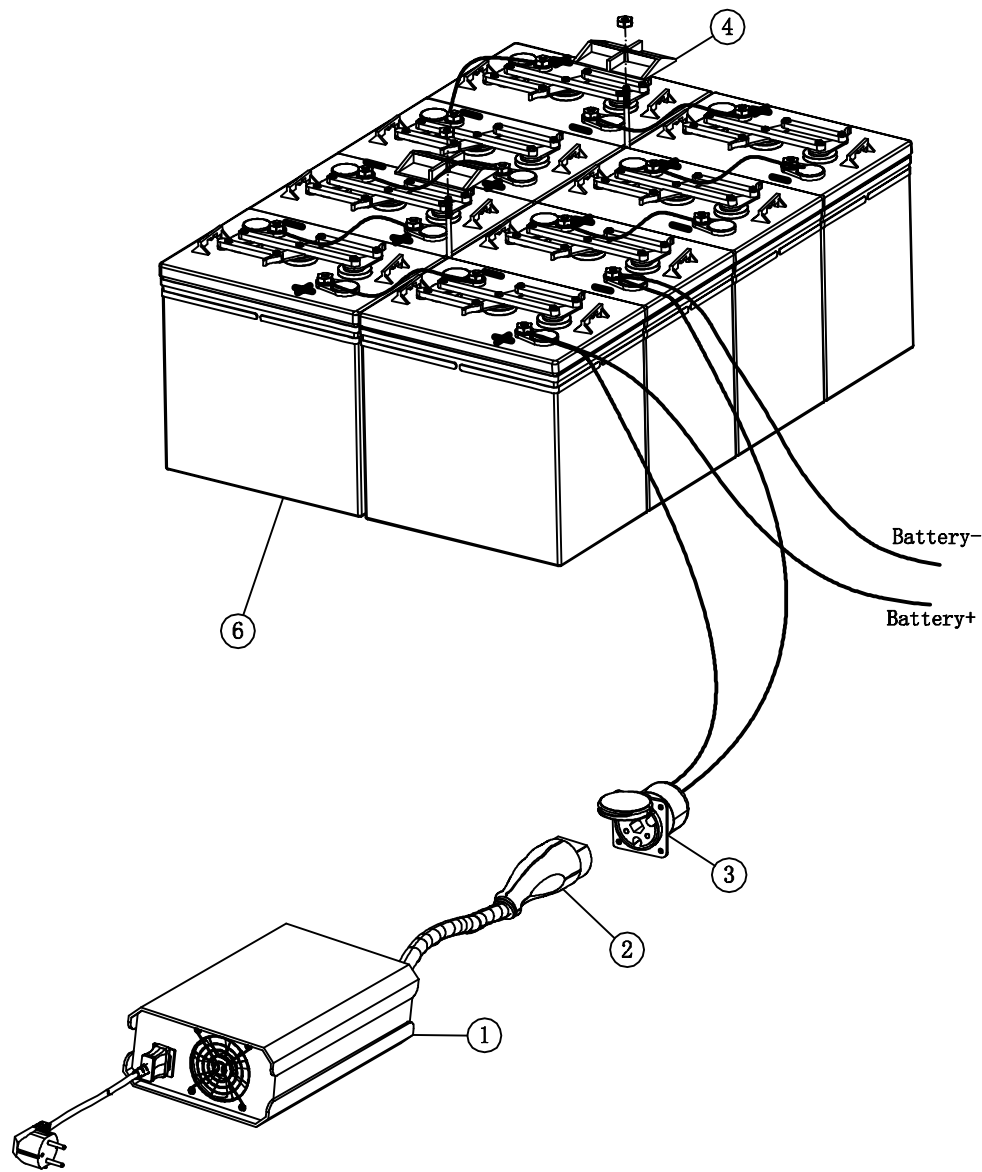
NO:	物料编号 Code	物料名称 Name	用量 QTY	备注 Remark
1	3.02.014.000101	通用电控罩 controller cover top	1	1268/1236
2	3.02.014.000102	通用电控罩海绵垫1 controller cover base 1	2	
3	3.02.014.000103	通用电控罩海绵垫2 controller cover base 2	2	
4	3.03.003.900002	科蒂斯电控1236-6401 Controller 1236-6401	1	72V-450A
5	3.01.006.000001	1236散热铝板 1236 heat sink board	1	
6	3.03.015.000002	72V接触器 72V contactor	1	72V-200A
7	3.03.017.000012	保险座 fuse base	4	
8	3.03.017.000016	分流器 diverter	1	300A/75mv
9	3.03.017.000019	熔断保险200A fuse 200A	1	
10	3.03.007.000016	交流变频电机7.5KW 7.5kw motor	1	
11	3.03.016.000002	72V DC-DC 400W	1	72V/400W
12				
13				
14				
15				
16				
17				
18				
19				
20				
21				
22				
23				
24				
25				

72V交流1236系统

S2.B 交流线路零件图 LT-S2.B harness (AC)



NO:	物料编号 Code	物料名称 Name	用量 QTY	备注 Remark
1	3. 03. 011. 000010	电动车组仪表4 combination meter 4	1	
2	3. 03. 001. 000067	S型前转向灯 front turning light	2	Φ80 12V
3	3. 03. 001. 000088	S型警车左前大灯 front head light/L	2	Φ100 12V/35W
4	3. 03. 001. 000089	S型警车右前大灯 front head light/R	2	Φ100 12V/35W
5	3. 03. 002. 000011	S14档位器 shunter/gear shifting handle	1	
6	3. 03. 016. 000002	72V DC-DC 400W	1	72V/400W
7	3. 03. 010. 000009	S14倒车语音蜂鸣器 reversing voice buzzer	1	12V
8	3. 03. 010. 000001	CD喇叭 CD horn	1	
9	3. 03. 001. 000062	S11. FC后尾灯/白 S11. FC tail light/white	2	
10	3. 03. 002. 000012	S14刹车灯开关 brake light switch	1	
11	3. 03. 001. 000038	S2. XF后尾灯/白色 tail light/white	2	WY-013示廓灯
12	3. 03. 001. 000039	S2. XF后尾灯/红色 tail light/red	2	WY-013示廓灯
13	3. 03. 001. 000040	S2. XF后尾灯/黄色 tail light/yellow	2	WY-013示廓灯
14	3. 03. 012. 000011	继电器 relay	3	四脚12V/80A
15	3. 03. 017. 900004	闪光器 flasher	1	
16	3. 03. 012. 000010	继电器 relay	1	五脚12V/80A
17	3. 03. 002. 000022	急停开关 emergency stop switch	1	
18	3. 03. 002. 000008	微动开关7-3 micro switch 7-3	1	
19	3. 03. 010. 000004	蜂鸣器(48V) buzzer(48V)	1	
20	3. 03. 010. 000007	蜗牛喇叭12V snail horn 12V	1	
21	3. 03. 005. 000002	霍尔加速器-B accelerator hall-B	1	
22	3. 03. 008. 000020	NEV2前雨刮电机 wiper motor	1	
23	3. 03. 010. 000011	车载音乐播放器 DVD	1	
24	3. 03. 002. 000015	S14组合开关-B combination switch-B	1	
25	3. 03. 002. 000036	S14专用电锁 key switch	1	不通用
26	3. 03. 002. 000033	M2前雾灯开关 front fog light switch	1	
27	3. 03. 004. 900063	S2. B. H整车线束(1236) S2.B.HX entire wiring harness	1	

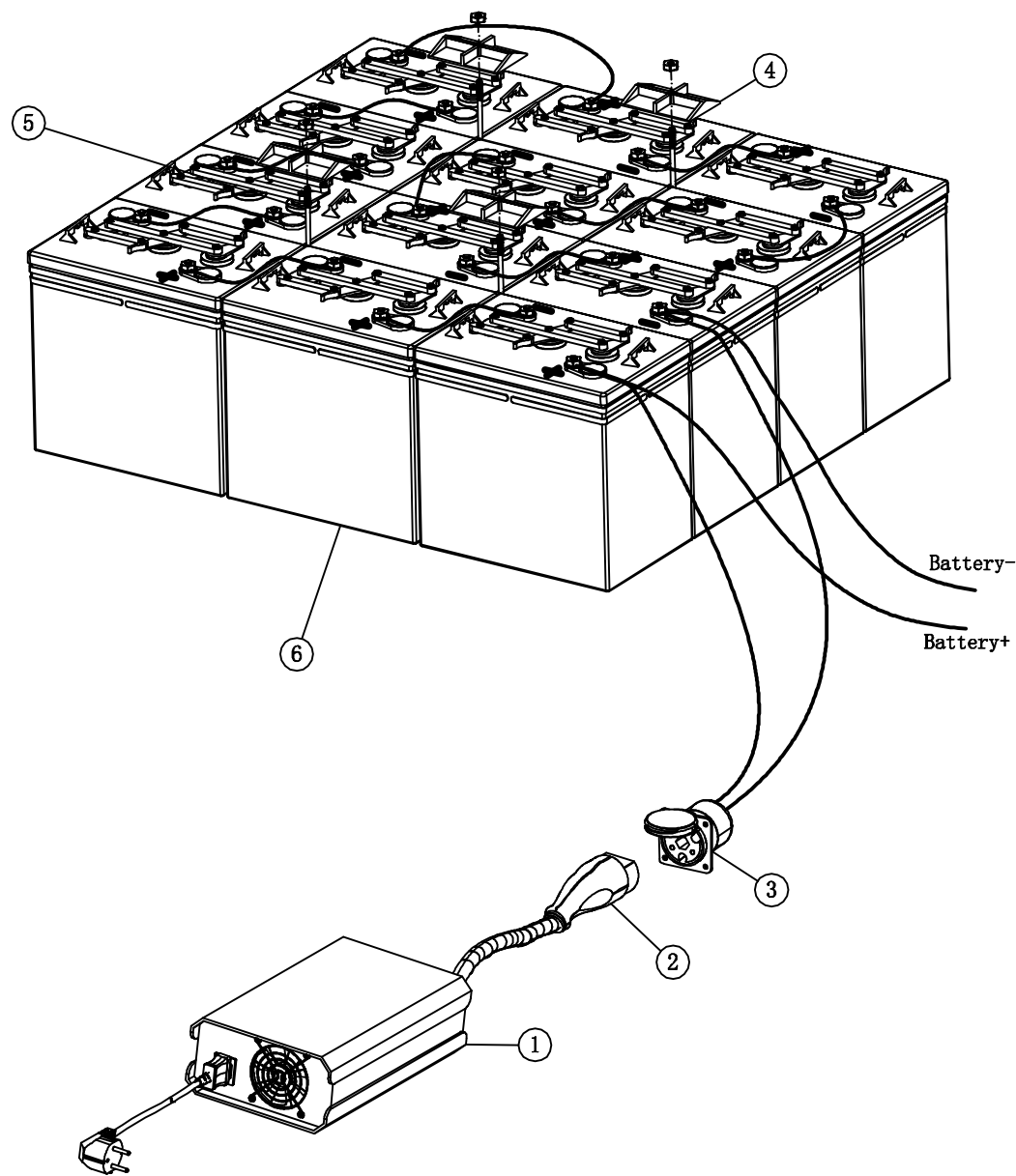


S2.B 电池系统零件图

LT-S2.B battery system

NO:	物料编号 Code	物料名称 Name	用量 QTY	备注 Remark
1	3.03.009.000003	48V高频充电机 48V charger	1	
2	3.03.009.000014	充电插头-A charger plug-A	1	
3	3.03.009.000013	充电插座-A charger receptacle-A	1	
4	3.02.014.000148	E型电池压卡条 E type battery cover	2	
5	3.01.003.070013	电池卡条螺杆 stainless steel bolt	2	6mm
6	3.03.006.000029	火炬电池6V Ivong battery 6v	8	3-EV-175
7				
8				
9				
10				
11				
12				
13				
14				
15				
16				
17				
18				
19				
20				
21				
22				
23				
24				
25				

72V系统



S2.B 电池系统零件图 LT-S2.B battery system

NO:	物料编号 Code	物料名称 Name	用量 QTY	备注 Remark
1	3.03.009.000005	72V高频充电机 72V charger	1	
2	3.03.009.000015	充电插头-B charger plug-B	1	
3	3.03.009.000016	充电插座-B charger receptacle-B	1	
4	3.02.014.000148	E型电池压卡条 E type battery cover	4	
5	3.01.003.070013	电池卡条螺杆 stainless steel bolt	4	6mm
6	3.03.006.000029	火炬电池6V Ivong battery 6v	12	3-EV-175
7				
8				
9				
10				
11				
12				
13				
14				
15				
16				
17				
18				
19				
20				
21				
22				
23				
24				
25				